

Dierre

YOUR HOME, YOUR LIFE

CATALOGO 2021

SERRATURE | CHIAVI | CILINDRI
ACCESSORI | CASSEFORTI | ARMADI




MADE IN ITALY



In 42 anni 15 milioni di famiglie in Italia e nel mondo hanno affidato a Dierre la loro sicurezza

Marchio italiano leader mondiale nella produzione di porte blindate, Dierre si distingue per l'innovazione dei suoi prodotti ma anche per la capacità di sviluppare soluzioni semplici che rendono davvero alla portata di tutti l'utilizzo delle tecnologie di ultima generazione.

Dierre è un gruppo industriale che ogni anno produce 200 mila porte di sicurezza, 80 mila porte da interni, 300 mila serrature e casseforti, 25 mila basculanti; puntare sulla tecnologia più avanzata e investire costantemente in ricerca e innovazione non significa rinunciare a quella particolare attenzione e cura artigianale, testimonianza di una lunga tradizione e dell'amore per le cose fatte bene.

Con questo obiettivo l'azienda ha progettato in questi anni nuovi sistemi per governare l'apertura dei modelli più evoluti di porte d'ingresso e portoni per garage in modo facile e sicuro: tra le chiavi Dierre si trovano soluzioni ispirate alla tecnologia automobilistica ma anche vere e proprie chiavi virtuali che sfruttano strumenti di uso quotidiano come smartphone e tablet.

Passione, impegno e idee chiare, collaboratori che guardano avanti. Tecnici e sognatori. Progettisti e designer. Ingegneri e artigiani. Insieme. Dietro al marchio Dierre ci sono persone, che ogni giorno coniugano sviluppo di tecnologie avanzate e ricerca stilistica, con versatilità e sensibilità. Persone che pensano ai bisogni di altre persone, offrendo soluzioni sempre nuove.

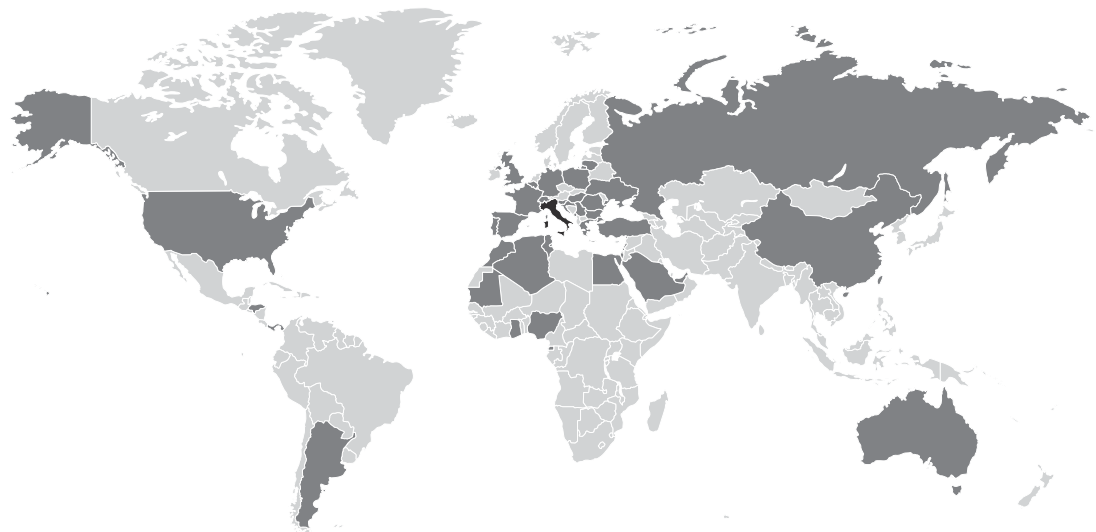
Dierre è il solo produttore al mondo di porte e portoni che in modo autonomo produce tutti i componenti nel settore ferramenta, per la sua produzione e per tutte le esigenze della sua clientela.



Visita la nostra produzione



7 stabilimenti produttivi in Italia e 2 in Europa
per essere leader della produzione
di chiusure civili e industriali nel mondo



LOCK
trap system

LOCK
blocking system

D-UP

- 5 Serratura a doppia mappa
LOCK TRAP SYSTEM
- 5 Serratura a cilindro ad ingranaggi con trappola
LOCK BLOCKING SYSTEM
- 7 Le novità in questo catalogo:
D-Fendy, D-Up, Kit conversione



SERRATURE AD APPLICARE

- 15 A doppia mappa
- 19 Con cilindro a pompa Press
- 27 Accessori dedicati
- 32 Ferroglietti



**SERRATURE
AD APPLICARE
E AD INFILARE**

- 35 A doppia mappa Strong
- 39 A doppia mappa Heavy
- 49 A cilindro Heavy
- 61 A cilindro Ø 22 Heavy
- 63 A doppia mappa Double
- 75 A doppia mappa
e a cilindro Proof
- 85 A cilindro Double
- 91 A cilindro Double Five
- 95 A frizione a doppia mappa Roller
- 101 A frizione a cilindro Easy Roller
- 107 Kit conversione sicura
da serratura a doppia mappa
a serratura a cilindro
- 111 A cilindro
e doppia mappa Click-Clack
- 115 A doppia mappa Slim
- 117 A cilindro Slim
- 121 A doppia mappa Firm
- 121 A cilindro Firm





ACCESSORI SERRATURE

- 127 Boccole di protezione per serrature a cilindro
- 130 D-Fendy
- 131 D-Fendy Plus
- 132 D_Fendy MAG
- 132 D-Fendy Garage
- 134 Boccole di protezione
- 136 Pomoli
- 137 Mostrine
- 144 Incontri
- 150 Deviatori
- 155 Aste



CHIAVI

- 159 Chiavi per cilindro
- 160 Astucci
- 162 Chiavi a doppia mappa



CILINDRI New Power / D-Up / Neos

- 169 Cilindro New Power
- 182 Valigetta kit trasformazione cilindro New Power
- 197 Cilindro D-Up
- 213 Cilindro Neos
- 216 Schedario tecnico per dimensione cilindri



CASSEFORTI E ARMADI DI SICUREZZA PORTAFUCILI

- 221 Type NSE
- 221 Star DGT Mini
- 222 Type-M
- 224 Level
- 226 Star
- 228 Star Plus
- 230 Star DGT
- 231 Sintex
- 232 Hotel
- 233 Basic
- 234 Extra, chiavi e ricambi per casseforti
- 237 Armadi di sicurezza portafucili



- 239 **MANIGLIONE ANTIPANICO NO PANIC**
- 245 **KEY POINT ESPOSITORI**
- 252 **CONDIZIONI GENERALI DI VENDITA**

Serratura doppia mappa LOCK TRAP SYSTEM

LOCK

trap system

**UNA TRAPPOLA "DI SERIE"
PER GLI STRUMENTI
DI MANIPOLAZIONE
PIÙ SOFISTICATI**

Da oggi le porte che montano la serratura a doppia mappa Dierre utilizzano il nuovo sistema LOCK TRAP SYSTEM. Frutto della costante ricerca Dierre, Lock Trap System rappresenta la sintesi di tecnologia, qualità e sicurezza. Come funziona? In caso di tentata effrazione Lock Trap System interviene e blocca la serratura, ma una volta estratto lo strumento di manomissione, libera il meccanismo e ne consente la normale apertura.

Lock Trap System ha superato le severe prove di antimanipolazione previste dal marchio A2P riconosciuto dal CNPP, prestigioso istituto francese, riconosciuto a livello internazionale, di prevenzione e controllo dei rischi. Infine anche Lock Trap System utilizza il brevetto MIA, che in caso di furto o smarrimento delle chiavi consente la rapida e semplice sostituzione del blocchetto centrale.

Su tutte le serrature a doppia mappa viene montato un perno di rinforzo sulla corsa dei catenacci per aumentare la resistenza dei catenacci allo sfondamento.



Serratura a cilindro ad ingranaggi con trappola

LOCK

blocking system



Tutte le serrature della Dierre a cilindro con sistema ad ingranaggi sono fornite con un sistema di sicurezza (trappola) che blocca il carrello e tiene bloccati i catenacci della serratura nel caso venga effettuato un attacco sul defender che protegge il cilindro. Nel caso in cui il defender venga estratto e il cilindro venga spaccato, il sistema scatta in modo irreversibile bloccando i catenacci in sicurezza e impedendo ai malintenzionati di aprire la serratura.



Serrature certificate

Le serrature di sicurezza serie NE 42, NE 43, NE 44 e NE 45 sono certificate secondo la norma EN 12209:2003/AC:2005.

Classificazione:

3	X	2	1	0	D	7	E	A	2	0
1	2	3	4	5	6	7	8	9	10	11

1 Categoria d'uso

Sono identificati tre gradi:
 grado 1: porte residenziali;
 grado 2: porte di uffici;
 grado 3: porte di edifici pubblici.

2 Durabilità e carico sullo scrocco

Sono identificati dodici gradi:
 • grado A = 50.000 cicli di prova e nessun carico sullo scrocco;
 • grado X = 200.000 cicli di prova e 120 N carico sullo scrocco.

3 Massa della porta e forza di chiusura

Sono identificati nove gradi:
 • grado 1 fino a 100 kg massa della porta e 50 N massimo forza di chiusura;
 • grado 9 oltre 200 kg massa della porta e 15 N massimo forza di chiusura.

4 Idoneità all'uso su porte tagliafuoco/antifumo

Sono identificati due gradi:
 • grado 0 non idoneo per utilizzo su porte tagliafuoco/antifumo;
 • grado 1 idoneo per utilizzo su porte tagliafuoco/antifumo.

5 Sicurezza per le persone

È identificato un solo grado di sicurezza:
 grado 0 nessun requisito di sicurezza.

6 Resistenza alla corrosione e alla temperatura

Sono identificati otto gradi:
 • grado 0 nessuna resistenza alla corrosione e nessun requisito di temperatura;
 • grado G resistenza molto alta alla corrosione e temperatura da -20°C a +80°C.

7 Sicurezza per i beni e resistenza alla foratura

Sono identificati sette gradi:
 • grado 1: minima sicurezza e nessuna resistenza alla foratura;
 • grado 7: sicurezza molto alta con resistenza alla foratura.

8 Campo di applicazione della serratura sulla porta

Sono identificati quindici gradi:
 • grado A: serratura tipo infilare porta con cerniere o scorrevole;
 • grado T: serratura tipo applicare con cerniere o scorrevole controllata da chiave.

9 Tipo di azionamento della chiave e della chiusura

Sono identificati nove gradi:
 • grado A: serratura o ferroglietto a cilindro e chiusura manuale;
 • grado H: serratura senza azionamento chiave e chiusura automatica.

10 Tipo di azionamento dell'ingegno maniglia

Sono identificati cinque gradi:
 • grado 0: serratura o ferroglietto senza ingegno maniglia;
 • grado 4: serratura o ferroglietto per maniglia senza molla per carichi pesanti specificato dal fabbricante.

11 Identificazione della chiave

Sono identificati nove gradi:
 • grado 0 nessun requisito;
 • grado H minimo otto elementi di tenuta numero esteso di cifrature effettive.

Per maggiori dettagli consultare la norma UNI EN 12209:05

CILINDRI	EN 1303	A2P* A2P**	BS 3621 (GVA)	TRAPPOLA	www.cnpp.com
SERRATURE	EN 12209	A2P* A2P**	GOST	TRAPPOLA	 ENTI CON CUI COLLABORIAMO

LE NOVITÀ IN QUESTO CATALOGO

D-Fendy



Defender di nuova generazione composto da:

- SPINE IN WIDIA per i tentativi di scasso con mola e trapano
- FRESATE per i tentativi di scasso con mola
- PASTIGLIA IN ACCIAIO per i tentativi di scasso con trapano

SCOPRI A PAG. 130

D-FendyPLUS



Tutte le caratteristiche del D-Fendy, con in più:

- SFERA per i tentativi di scasso con trapano
- PASTIGLIA IN MANGANESE ANTIROTTURA E ANTIFORO per i tentativi di scasso con trapano

Ancora più comfort con:

ENTRATA CHIAVE SEMPRE IN VERTICALE con il sistema di memoria posizione pastiglia

SCOPRI A PAG. 131

D-FendyGARAGE

Nuovo defender per lo sblocco motore esterno su portoni per garage.

- CILINDRO DI ALTA SICUREZZA NEW POWER fornito di serie
- POSSIBILITÀ DI UTILIZZARE LA STESSA CHIAVE della porta blindata Dierre per sbloccare la motorizzazione del portone da garage in casi d'emergenza



SCOPRI A PAG. 132

D-Up

- Sistema anti-manipolazione brevettato
- Meccanismo del cilindro anti-bumping
- Grezzo di chiave protetto con accoppiamento rotondo brevettato
- Duplicazione chiave protetta e controllata da Dierre
- 4 volte più resistente alla rottura in mezz'ora rispetto ad un cilindro in ottone
- Cilindro modulare



EASY KEY

CHIAVE STANDARD

SCOPRI A PAG. 195

SER NE 37 D

SERRATURA AD APPLICARE CON UNICO CATENACCIO RETTANGOLARE CERTIFICATA A2P**



SCOPRI A PAG. 59

KIT CONVERSIONE

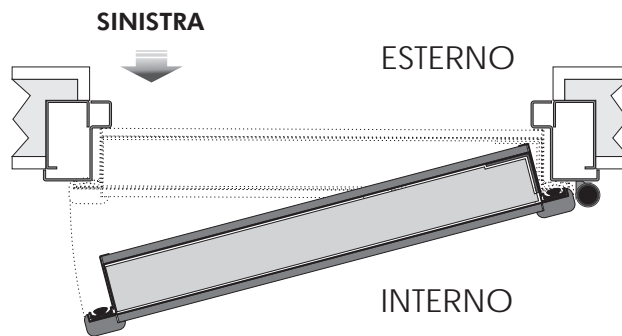
IL NECESSARIO PER TRASFORMARE LA PORTA CON SERRATURA A DOPPIA MAPPA IN VERSIONE A CILINDRO



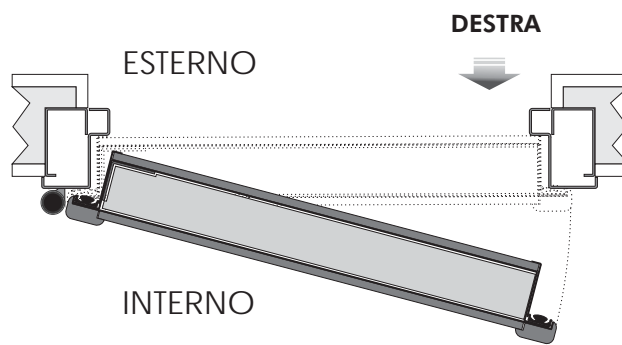
SCOPRI A PAG. 107

Per facilitare l'ordine delle serrature riportiamo i sensi di apertura delle porte

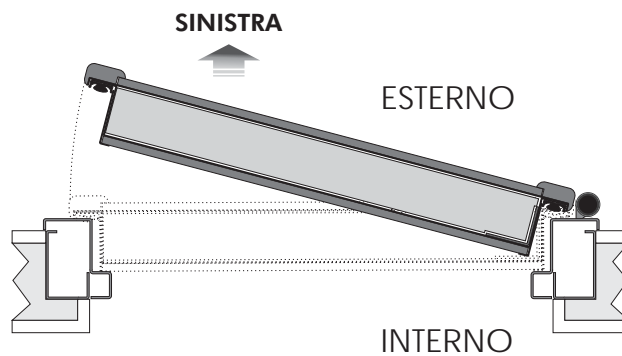
SPINGERE SINISTRA



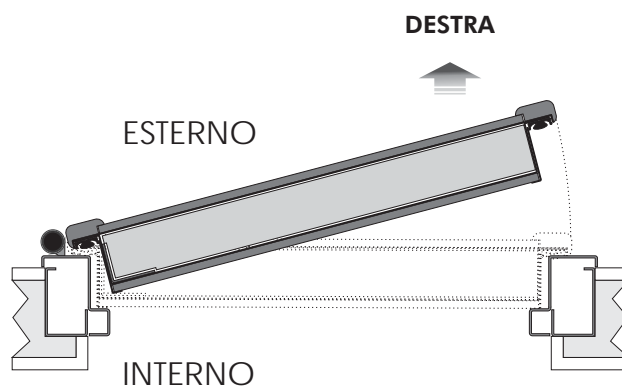
SPINGERE DESTRA



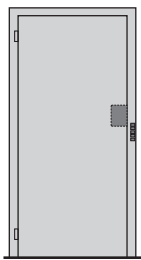
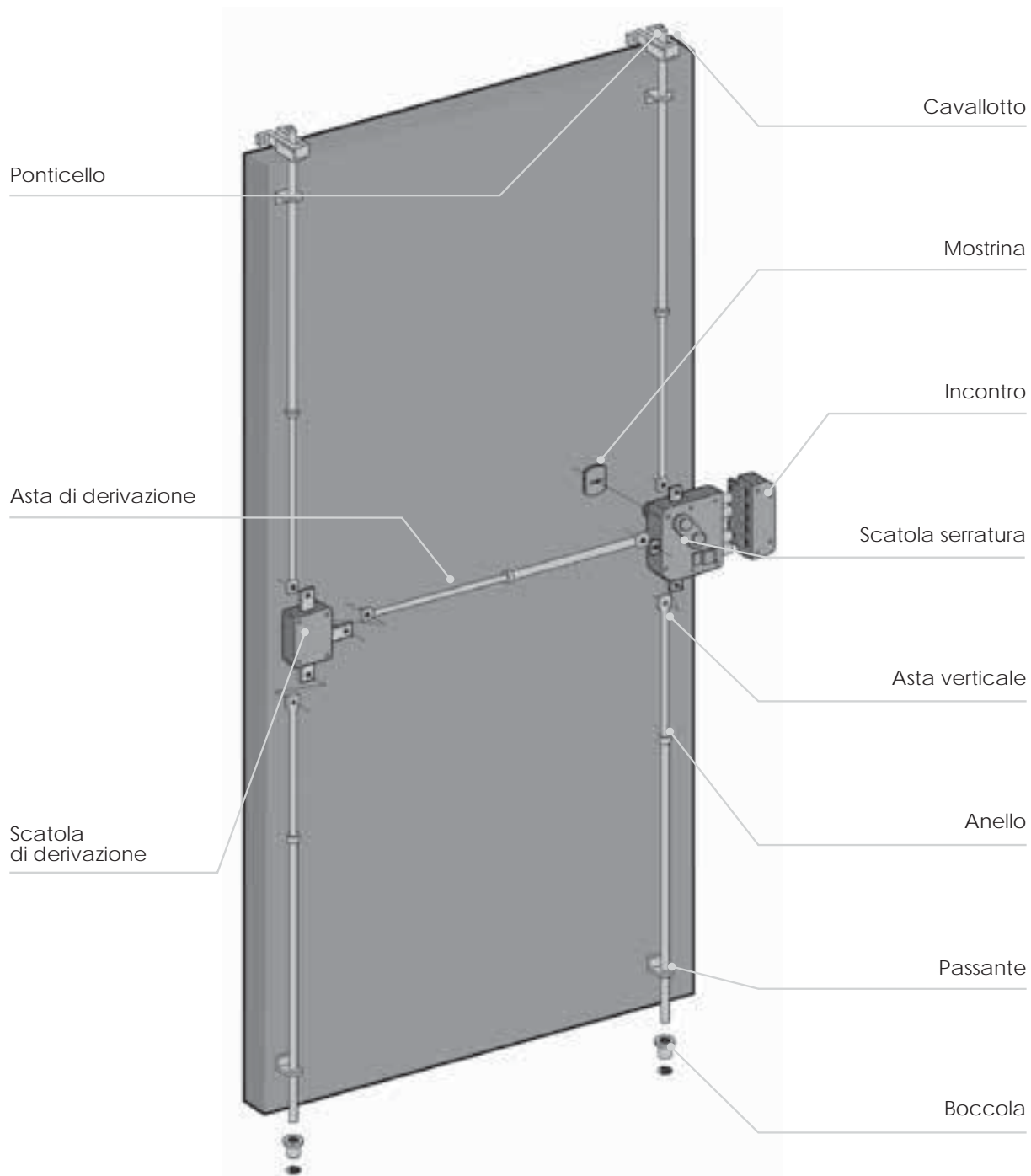
TIRARE SINISTRA



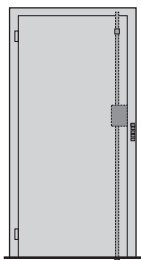
TIRARE DESTRA



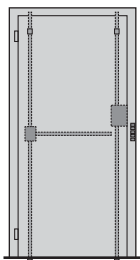
Esempio di montaggio delle serrature ad applicare



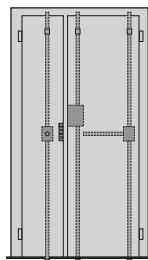
DIS. 1
Serratura
1 punto chiusura
(laterale)



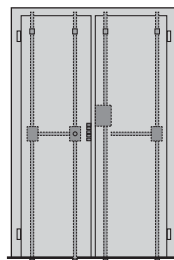
DIS. 2
Serratura
3 punti chiusura
(triplice)



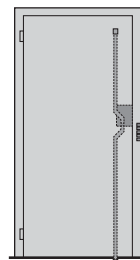
DIS. 3
Serratura
5 punti chiusura
(quintuplice)



DIS. 4
Serratura
3 punti chiusura
con mezza anta



DIS. 5
Serratura
3 punti chiusura
con anta completa

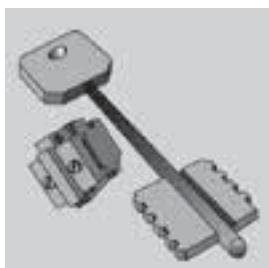


DIS. 6
Esempio
di serratura
con aste curve

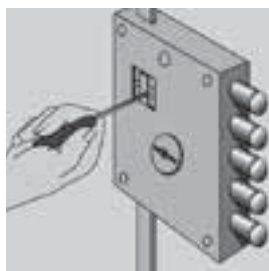


Brevetto esclusivo di Dierre per le serrature a doppia mappa

In caso di smarrimento delle chiavi,
non occorre comprare una serratura nuova
ma semplicemente acquistare il blocchetto e sostituirlo



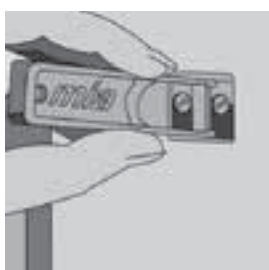
La serratura è dotata
di blocchetto universale con
relativa chiave.



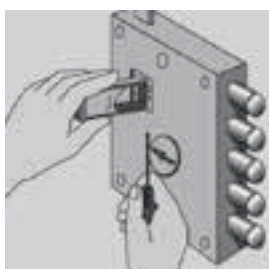
Con un cacciavite
svitare le 2 viti
che fissano il blocchetto.



Aprire l'astuccio
contente il blocchetto
personalizzato
e le tre chiavi in dotazione.



Con l'apposito estrattore
togliere il blocchetto.



Inserire il nuovo
blocchetto e riavvitare
le 2 viti di fissaggio.

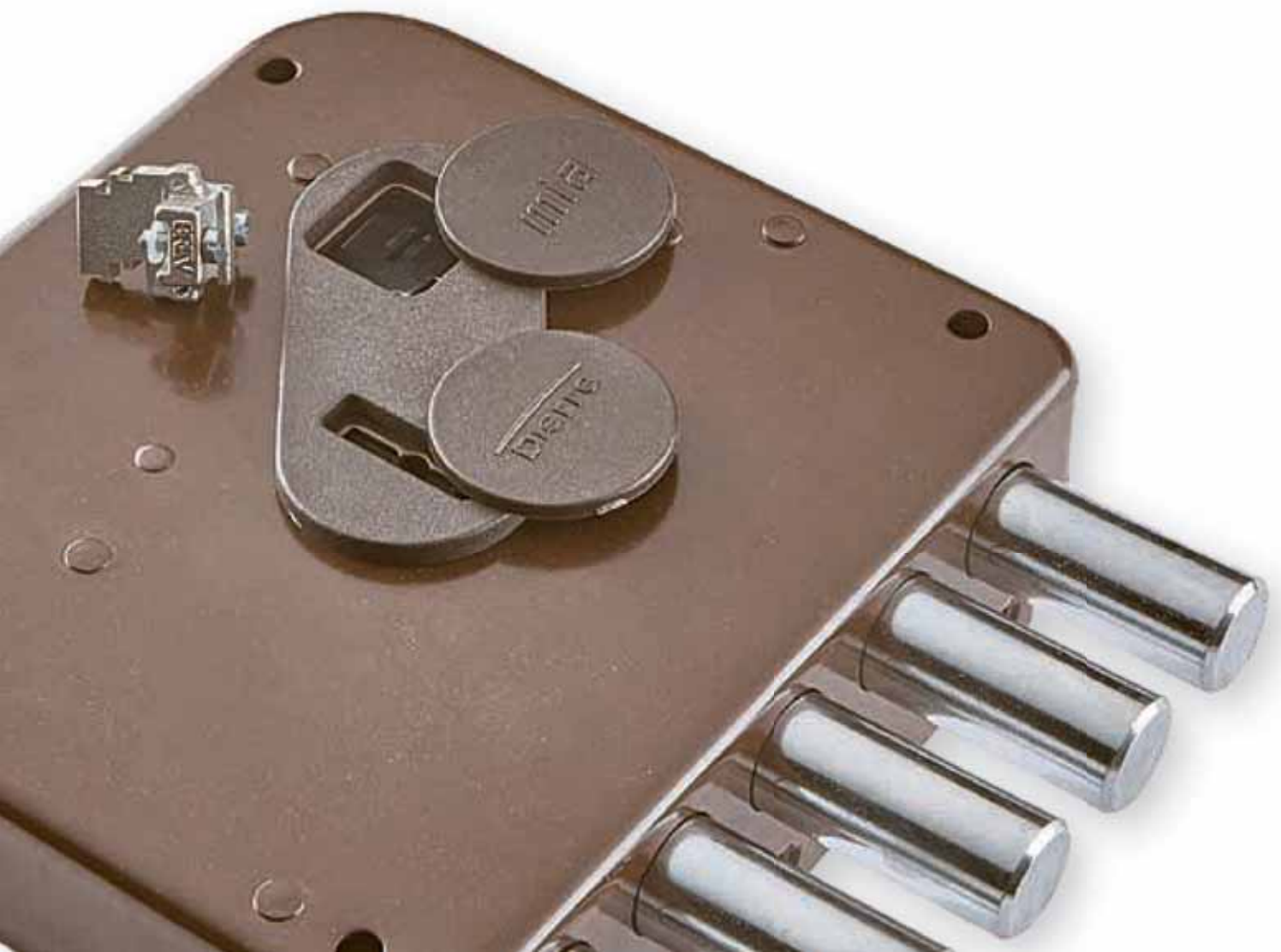




Dierre

Made in Italy

SERRATURE AD APPLICARE



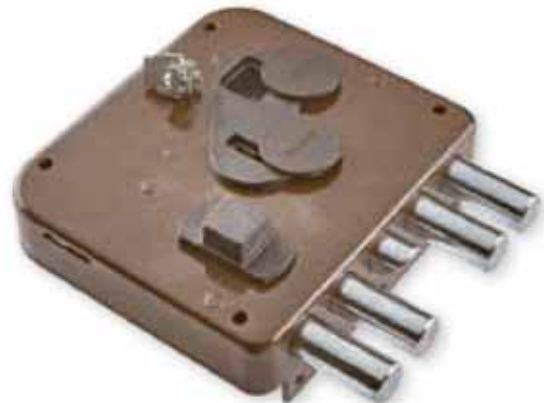
Serrature ad applicare a doppia mappa

Serrature a 4 mandate con corsa da 38 mm e accessori dedicati per porte in legno e in ferro

SER 1021 2 DA



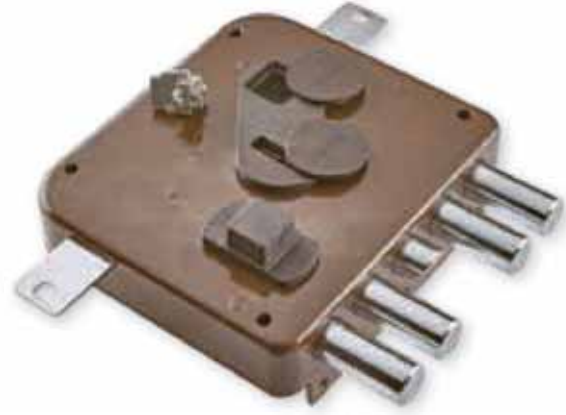
SER 1121 2 DA



SER 3021 2 DA



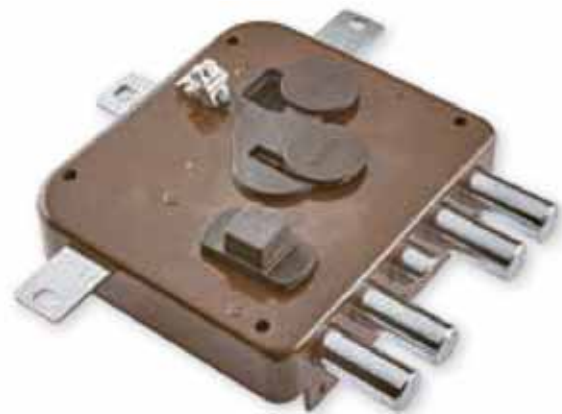
SER 3121 2 DA



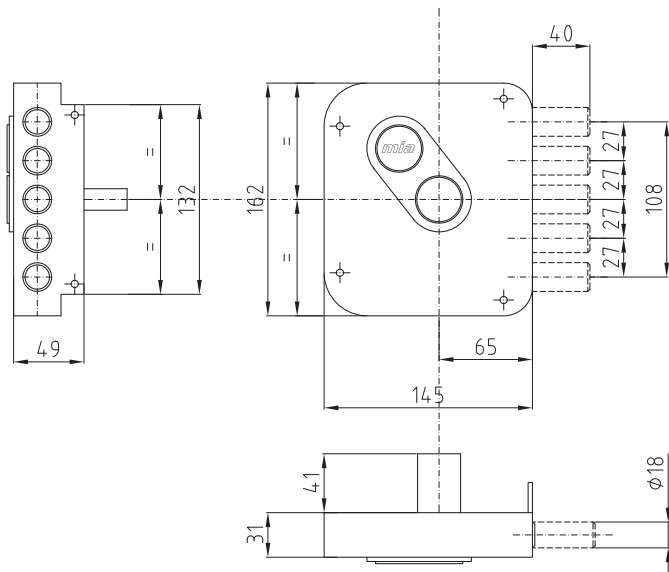
SER 5021 2 DA



SER 5121 2 DA



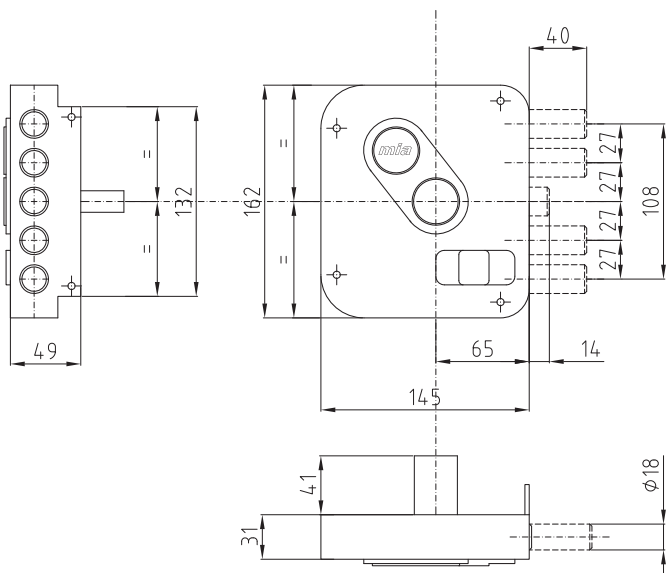
Su richiesta sono disponibili finiture di colore nero, bianco, grigio o nichel per quantità minime di 50 pezzi



SERRATURA LATERALE SENZA SCROCCO FINITURA: VERNICIATURA BRONZATA

Codice		Chiavi	Peso (Kg)
Destra	Sinistra		
SER 1021 2 DA	SER 1022 2 SA	DRITTE	2,63
SER 1021 4 DA	SER 1022 4 SA	SNODATE	2,65

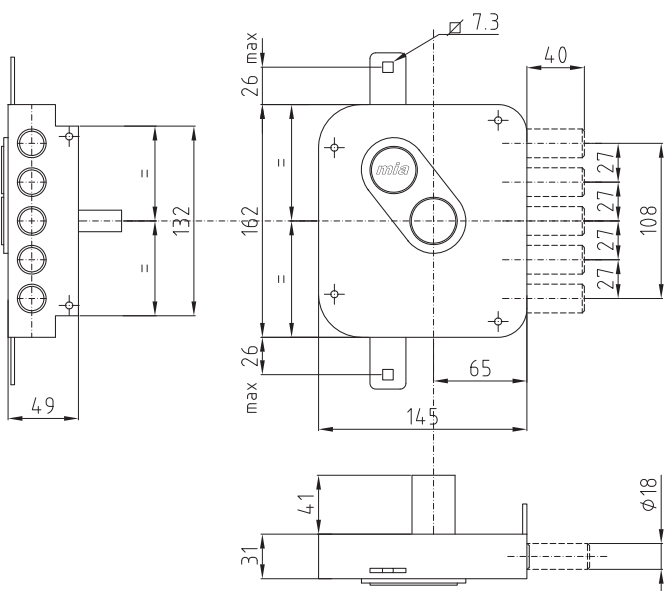
La serratura è corredata di:
Astuccio sigillato con 3 chiavi normali
e blocchetto - Chiave di prova
- Incontro basso (INC 1120 T)
- Mostrina - Viteria



SERRATURA LATERALE CON SCROCCO FINITURA: VERNICIATURA BRONZATA

Codice		Chiavi	Peso (Kg)
Destra	Sinistra		
SER 1121 2 DA	SER 1122 2 SA	DRITTE	2,65
SER 1121 4 DA	SER 1122 4 SA	SNODATE	2,78

La serratura è corredata di:
Astuccio sigillato con 3 chiavi normali
e blocchetto - Chiave di prova
- Incontro basso (INC 1120 T)
- Mostrina - Viteria



SERRATURA TRIPLICE SENZA SCROCCO FINITURA: VERNICIATURA BRONZATA

Codice		Chiavi	Peso (Kg)
Destra	Sinistra		
SER 3021 2 DA	SER 3022 2 SA	DIRITTE	2,78
SER 3021 21 DA (serr+aste)	SER 3022 21 SA (serr+aste)	DIRITTE	4,41
SER 3021 4 DA	SER 3022 4 SA	SNODATE	2,79
SER 3021 41 DA (serr+aste)	SER 3022 41 SA (serr+aste)	SNODATE	4,43

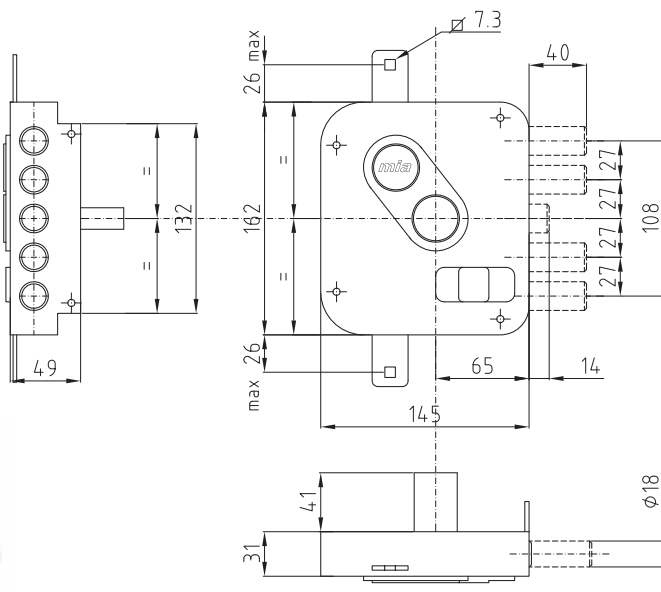
La serratura è corredata di:
Astuccio sigillato con 3 chiavi normali
e blocchetto - Chiave di prova
- Incontro basso (INC 1120 T)
- Mostrina - Viteria



SERRATURA TRIPLICE CON SCROCCO
FINITURA: VERNICIATURA BRONZATA

Codice		Chiavi	Peso (Kg)
Destra	Sinistra		
SER 3121 2 DA	SER 3122 2 SA	DIRITTE	2,80
SER 3121 21 DA (serr+aste)	SER 3122 21 SA (serr+aste)	DIRITTE	4,44
SER 3121 4 DA	SER 3122 4 SA	SNODATE	2,84
SER 3121 41 DA (serr+aste)	SER 3122 41 SA (serr+aste)	SNODATE	4,46

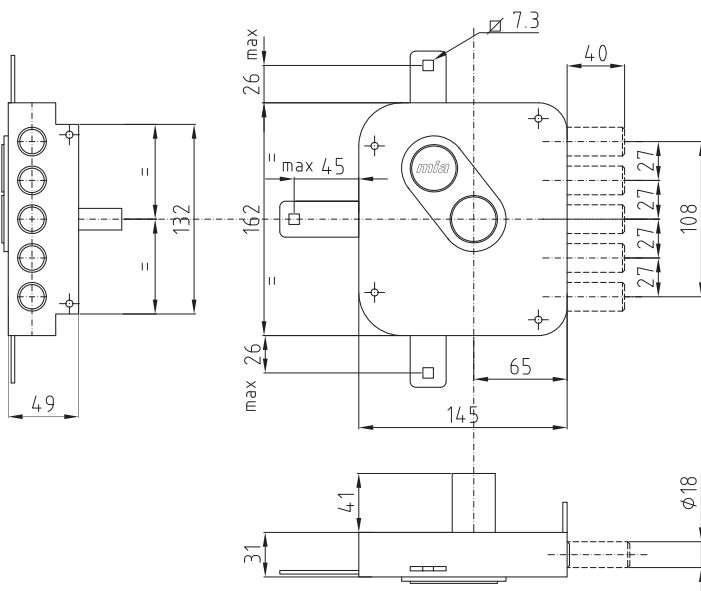
La serratura è corredata di:
Astuccio sigillato con 3 chiavi
e blocchetto - Chiave di prova
- Incontro basso (INC 1120 T)
- Mostrina - Viteria



SERRATURA QUINTUPLICE SENZA SCROCCO
FINITURA: VERNICIATURA BRONZATA

Codice		Chiavi	Peso kg
Destra	Sinistra		
SER 5021 2 DA	SER 5022 2 SA	DIRITTE	3,47
SER 5021 21 DA (serr+aste)	SER 5022 21 SA (serr+aste)	DIRITTE	6,80
SER 5021 4 DA	SER 5022 4 SA	SNODATE	3,49
SER 5021 41 DA (serr+aste)	SER 5022 41 SA (serr+aste)	SNODATE	6,8

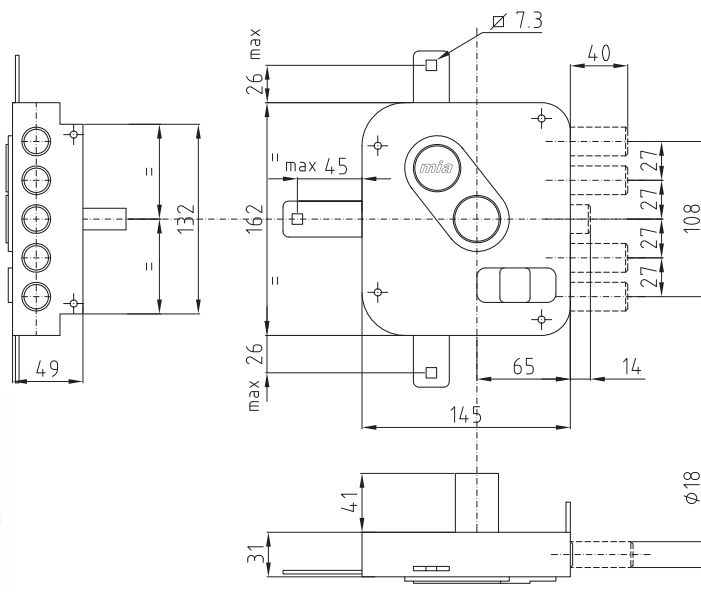
La serratura è corredata di:
Astuccio sigillato con 3 chiavi
e blocchetto - Chiave di prova
- Incontro basso (INC 1120 T)
- Mostrina - Viteria
- Deviatore DEV 1020 R

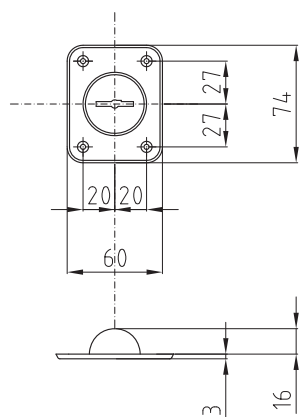


SERRATURA QUINTUPLICE CON SCROCCO
FINITURA: VERNICIATURA BRONZATA

Codice		Chiavi	Peso (kg)
Destra	Sinistra		
SER 5121 2 DA	SER 5122 2 SA	DIRITTE	3,49
SER 5121 21 DA (serr+aste)	SER 5122 21 SA (serr+aste)	DIRITTE	6,83
SER 5121 4 DA	SER 5122 4 SA	SNODATE	3,43
SER 5121 41 DA (serr+aste)	SER 5122 41 SA (serr+aste)	SNODATE	6,84

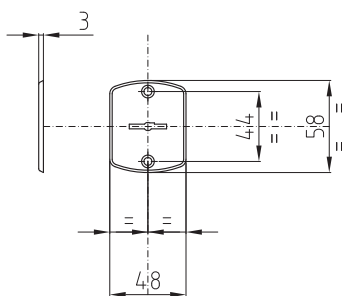
La serratura è corredata di:
Astuccio sigillato con 3 chiavi
e blocchetto - Chiave di prova
- Incontro basso (INC 1120 T)
- Mostrina - Viteria
- Deviatore DEV 1020 R





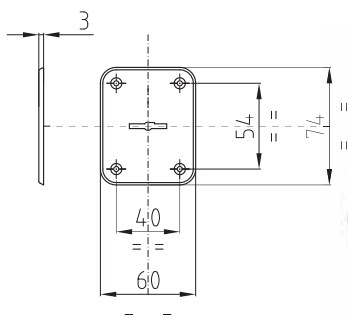
**MOSTRINA ESTERNA
CON 4 FORI DI FISSAGGIO COMPLETA DI VITI**

Codice	Finitura	Peso (gr)
MOS 2130 U	Ottone	31



**MOSTRINA ESTERNA PER PORTA BLINDATA
CON 2 FORI DI FISSAGGIO
COMPLETA DI VITI**

Codice	Finitura	Peso (gr)
MOS 1130 U	ottone	18
MOS 1150 U	alluminio anodizzato bronzo	8
MOS 1150A U	alluminio anodizzato naturale	8
MOS 1150N U	alluminio anodizzato nero	8
MOS 1150L U	cromo lucido	18
MOS 1150S U	cromo satinato	18



**MOSTRINA ESTERNA PER PORTA BLINDATA
CON 4 FORI DI FISSAGGIO
COMPLETA DI VITI**

Codice	Finitura	Peso (gr)
MOS 8130 U	ottone	29
MOS 8150 U	alluminio anodizzato bronzo	14
MOS 8150A U	alluminio anodizzato naturale	14
MOS 8150N U	alluminio anodizzato nero	14
MOS 8150L U	cromo lucido	29
MOS 8150S U	cromo satinato	29

Serrature ad applicare con cilindro a pompa PRESS

Serrature a 2 mandate con corsa da 38 mm e accessori dedicati per porte in legno e in ferro

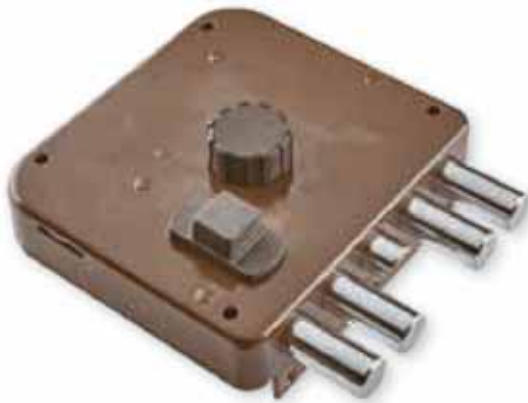
SER 102150 6 DG



SER 102150 9 DG



SER 112150 6 DG



SER 112150 9 DG



SER 302150 6 DG

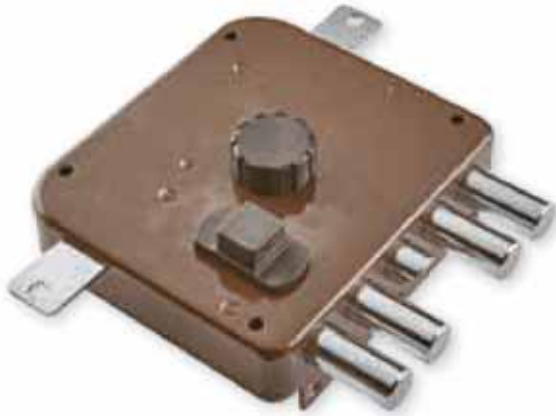


SER 302150 9 DG

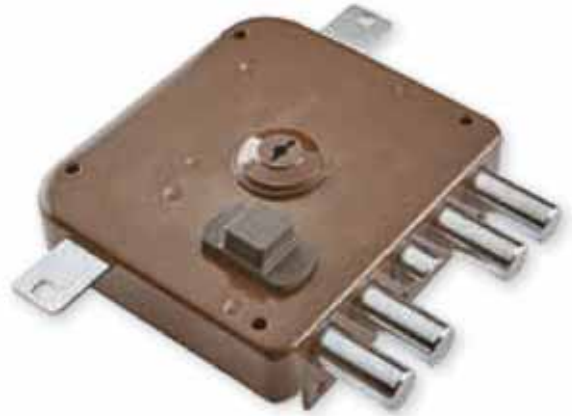


Su richiesta sono disponibili finiture di colore nero, bianco, grigio o nichel per quantità minime di 50 pezzi

SER 312150 6 DG



SER 312150 9 DG



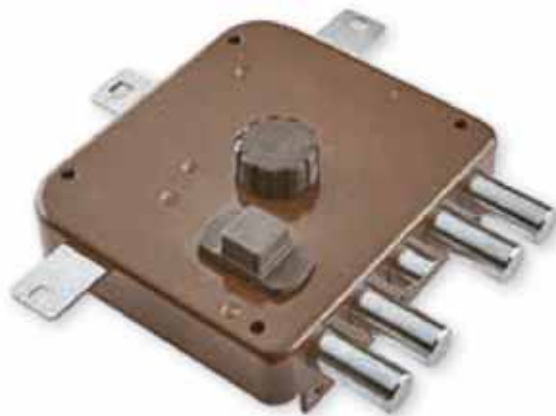
SER 502150 6 DG



SER 502150 9 DG



SER 512150 6 DG



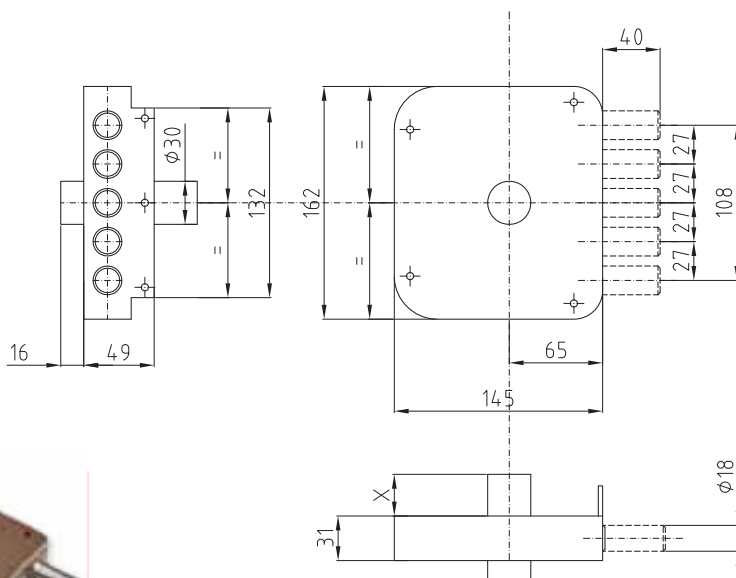
SER 512150 9 DG



SERRATURA LATERALE SENZA SCROCCO APERTURA INTERNA CON POMOLO FINITURA: VERNICIATURA BRONZATA

Codice		X	Peso (Kg)
Destra	Sinistra		
SER 102150 6 DG	SER 102250 6 SG	50	2,50
SER 102160 6 DG	SER 102260 6 SG	60	2,60
SER 102170 6 DG	SER 102270 6 SG	70	2,70
SER 102180 6 DG	SER 102280 6 SG	80	2,80

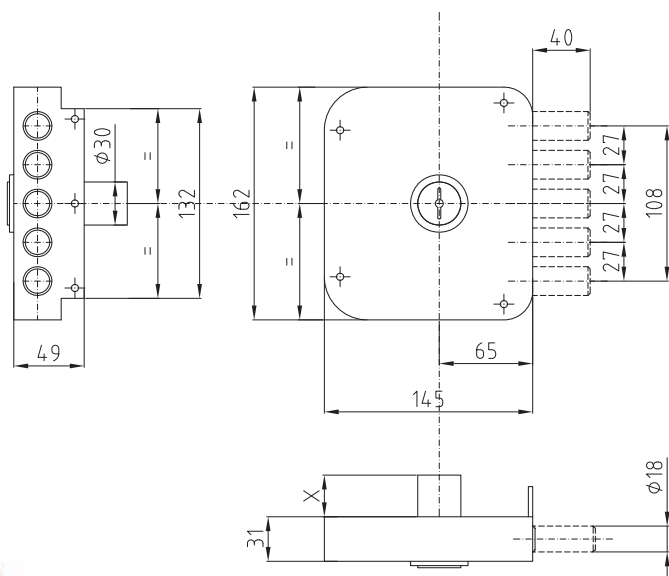
La serratura è corredata di:
 - Incontro basso (INC 1120 T)
 - Mostrina esterna cromata (MOS 1140 U)
 - N° 3 chiavi - Viteria.
 Nel prezzo è compreso un cilindro-pompa con antistrappo. Tutti gli accessori non indicati non sono compresi nel prezzo

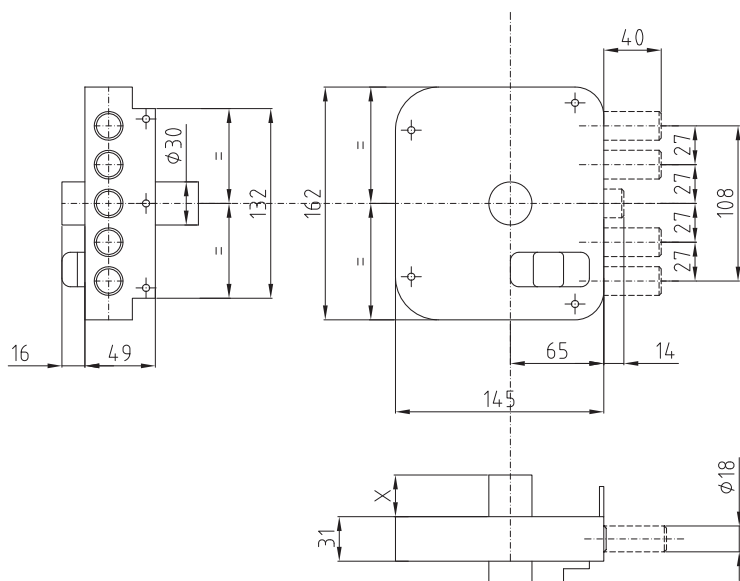


SERRATURA LATERALE SENZA SCROCCO APERTURA INTERNA CON CHIAVE FINITURA: VERNICIATURA BRONZATA

Codice		X	Peso (Kg)
Destra	Sinistra		
SER 102150 9 DG	SER 102250 9 SG	50	2,40
SER 102160 9 DG	SER 102260 9 SG	60	2,50
SER 102170 9 DG	SER 102270 9 SG	70	2,60
SER 102180 9 DG	SER 102280 9 SG	80	2,70

La serratura è corredata di:
 - Incontro basso (INC 1120 T)
 - Mostrina esterna cromata (MOS 1140 U)
 - N° 3 chiavi - Viteria.
 Nel prezzo è compreso un cilindro-pompa con antistrappo. Tutti gli accessori non indicati non sono compresi nel prezzo

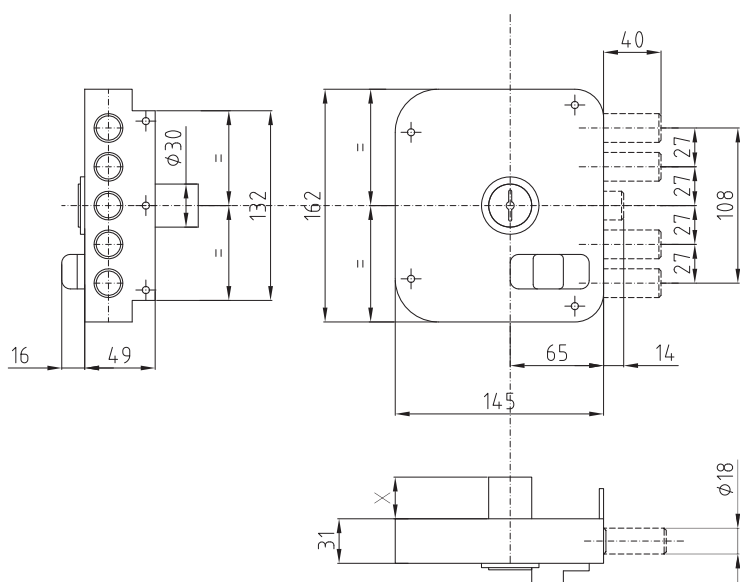




SERRATURA LATERALE CON SCROCCO APERTURA INTERNA CON POMOLO FINITURA: VERNICIATURA BRONZATA

Codice		X	Peso (kg)
Destra	Sinistra		
SER 112150 6 DG	SER 112250 6 SG	50	2,54
SER 112160 6 DG	SER 112260 6 SG	60	2,64
SER 112170 6 DG	SER 112270 6 SG	70	2,74
SER 112180 6 DG	SER 112280 6 SG	80	2,84

La serratura è corredata di:
 - Incontro basso (INC 1120 T)
 - Mostrina esterna cromata (MOS 1140 U)
 - N° 3 chiavi - Viteria
 Nel prezzo è compreso
 un cilindro-pompa con anti-trappo.
 Tutti gli accessori non indicati
 non sono compresi nel prezzo



SERRATURA LATERALE CON SCROCCO - APERTURA INTERNA CON CHIAVE FINITURA: VERNICIATURA BRONZATA

Codice		X	Peso (kg)
Destra	Sinistra		
SER 112150 9 DG	SER 112250 9 SG	50	2,53
SER 112160 9 DG	SER 112260 9 SG	60	2,63
SER 112170 9 DG	SER 112270 9 SG	70	2,73
SER 112180 9 DG	SER 112280 9 SG	80	2,83

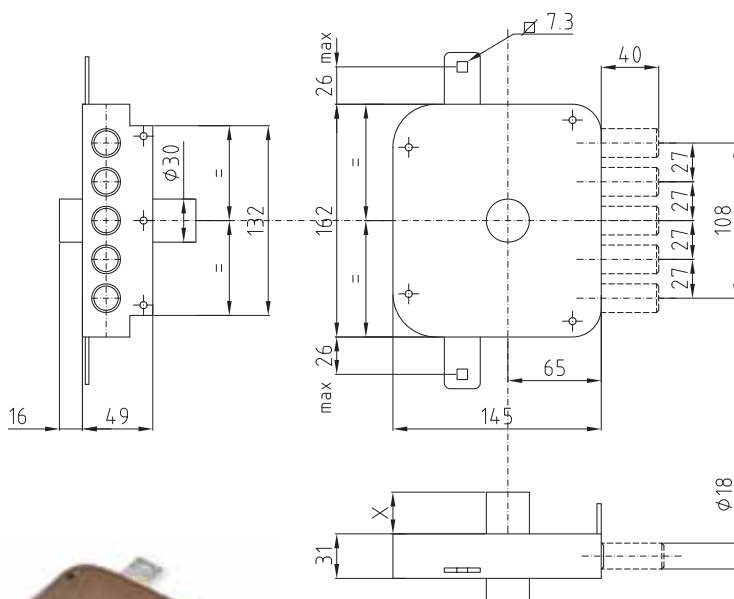
La serratura è corredata di:
 - Incontro basso (INC 1120 T)
 - Mostrina esterna cromata (MOS 1140 U)
 - N° 3 chiavi - Viteria
 Nel prezzo è compreso
 un cilindro-pompa con anti-trappo.
 Tutti gli accessori non indicati
 non sono compresi nel prezzo



SERRATURA TRIPLICE SENZA SCROCCO APERTURA INTERNA CON POMOLO FINITURA: VERNICIATURA BRONZATA

Codice		X	Peso (Kg)
Destra	Sinistra		
SER 302150 6 DG	SER 302250 6 SG	50	2,65
SER 302160 6 DG	SER 302260 6 SG	60	2,75
SER 302170 6 DG	SER 302270 6 SG	70	2,85
SER 302180 6 DG	SER 302280 6 SG	80	2,95
SER 302150 61 DG (serr+aste)	SER 302250 61 SG (serr+aste)	50	4,24
SER 302160 61 DG (serr+aste)	SER 302260 61 SG (serr+aste)	60	4,29
SER 302170 61 DG (serr+aste)	SER 302270 61 SG (serr+aste)	70	4,34
SER 302180 61 DG (serr+aste)	SER 302280 61 SG (serr+aste)	80	4,37

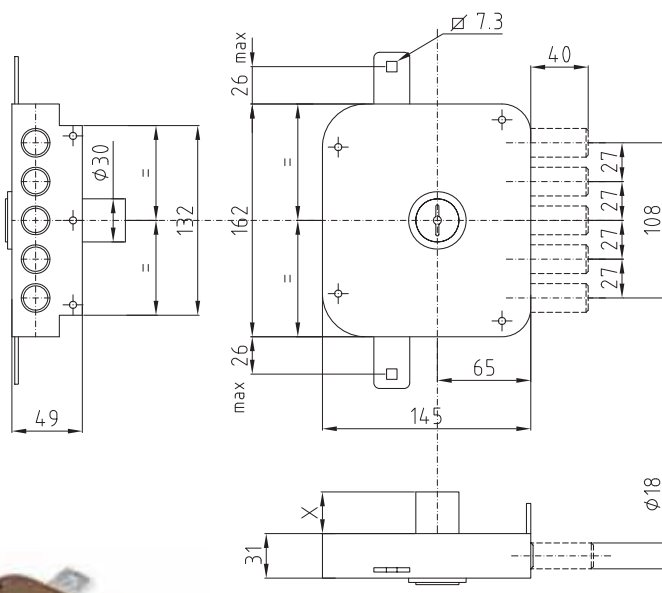
La serratura è corredata di:
 - Incontro basso (INC 1120 T)
 - Mostrina esterna cromata (MOS 1140 U)
 - N° 3 chiavi - Viteria.
 Nel prezzo è compreso un cilindro-pompa con antistrappo.
 Tutti gli accessori non indicati non sono compresi nel prezzo

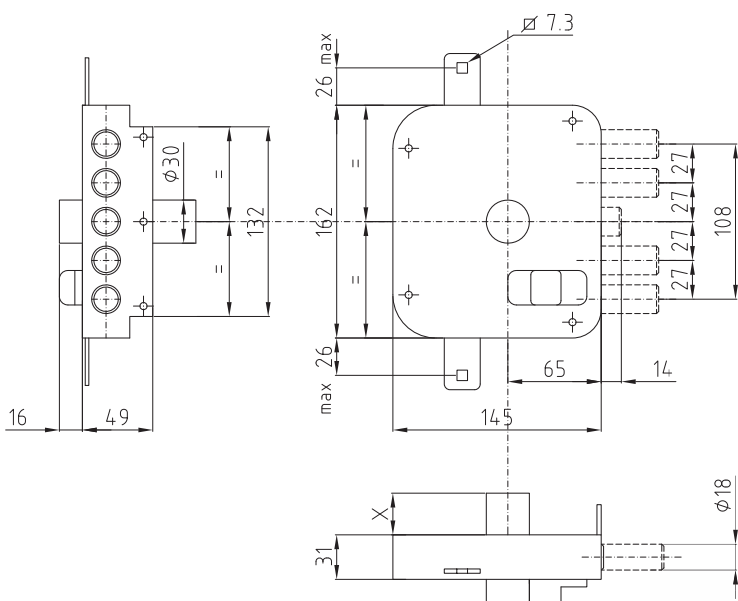


SERRATURA TRIPLICE SENZA SCROCCO APERTURA INTERNA CON CHIAVE FINITURA: VERNICIATURA BRONZATA

Codice		X	Peso (Kg)
Destra	Sinistra		
SER 302150 9 DG	SER 302250 9 SG	50	2,64
SER 302160 9 DG	SER 302260 9 SG	60	2,74
SER 302170 9 DG	SER 302270 9 SG	70	2,84
SER 302180 9 DG	SER 302280 9 SG	80	2,94
SER 302150 91 DG (serr+aste)	SER 302250 91 SG (serr+aste)	50	4,24
SER 302160 91 DG (serr+aste)	SER 302260 91 SG (serr+aste)	60	4,29
SER 302170 91 DG (serr+aste)	SER 302270 91 SG (serr+aste)	70	4,34
SER 302180 91 DG (serr+aste)	SER 302280 91 SG (serr+aste)	80	4,37

La serratura è corredata di:
 - Incontro basso (INC 1120 T)
 - Mostrina esterna cromata (MOS 1140 U)
 - N° 3 chiavi - Viteria.
 Nel prezzo è compreso un cilindro-pompa con antistrappo.
 Tutti gli accessori non indicati non sono compresi nel prezzo

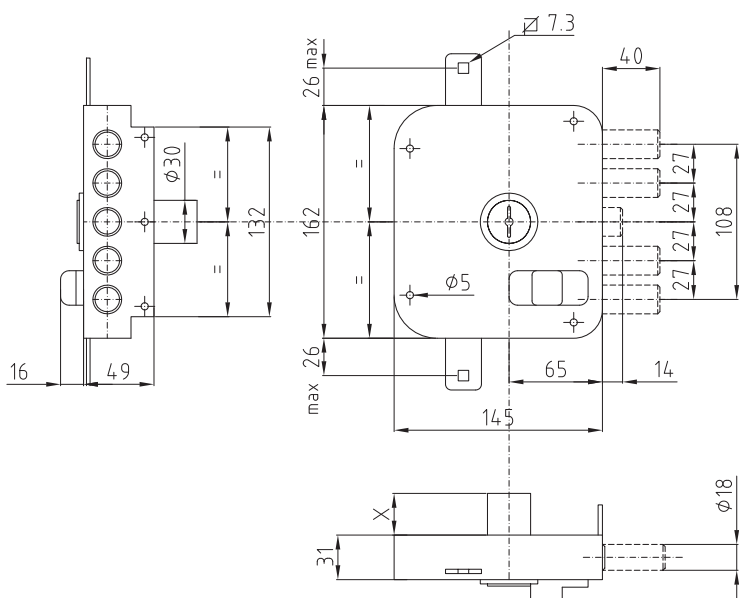




SERRATURA TRIPLICE CON SCROCCO APERTURA INTERNA CON POMOLO FINITURA: VERNICIATURA BRONZATA

Codice		X	Peso (Kg)
Destra	Sinistra		
SER 312150 6 DG	SER 312250 6 SG	50	2,69
SER 312160 6 DG	SER 312260 6 SG	60	2,79
SER 312170 6 DG	SER 312270 6 SG	70	2,89
SER 312180 6 DG	SER 312280 6 SG	80	2,99
SER 312150 61 DG (serr+aste)	SER 312250 61 SG (serr+aste)	50	4,27
SER 312160 61 DG (serr+aste)	SER 312260 61 SG (serr+aste)	60	4,32
SER 312170 61 DG (serr+aste)	SER 312270 61 SG (serr+aste)	70	4,37
SER 312180 61 DG (serr+aste)	SER 312280 61 SG (serr+aste)	80	4,41

La serratura è corredata di:
 - Incontro basso (INC 1120 T)
 - Mostrina esterna cromata (MOS 1140 U)
 - N° 3 chiavi - Viteria.
 Nel prezzo è compreso
 un cilindro-pompa con antistrappo.
 Tutti gli accessori non indicati
 non sono compresi nel prezzo



SERRATURA TRIPLICE CON SCROCCO APERTURA INTERNA CON CHIAVE FINITURA: VERNICIATURA BRONZATA

Codice		X	Peso (Kg)
Destra	Sinistra		
SER 312150 9 DG	SER 312250 9 SG	50	2,68
SER 312160 9 DG	SER 312260 9 SG	60	2,78
SER 312170 9 DG	SER 312270 9 SG	70	2,88
SER 3102180 9 DG	SER 312280 9 SG	80	2,98
SER 312150 91 DG (serr+aste)	SER 312250 91 SG (serr+aste)	50	4,28
SER 312160 91 DG (serr+aste)	SER 312260 91 SG (serr+aste)	60	4,32
SER 312170 91 DG (serr+aste)	SER 312270 91 SG (serr+aste)	70	4,36
SER 312180 91 DG (serr+aste)	SER 312280 91 SG (serr+aste)	80	4,42

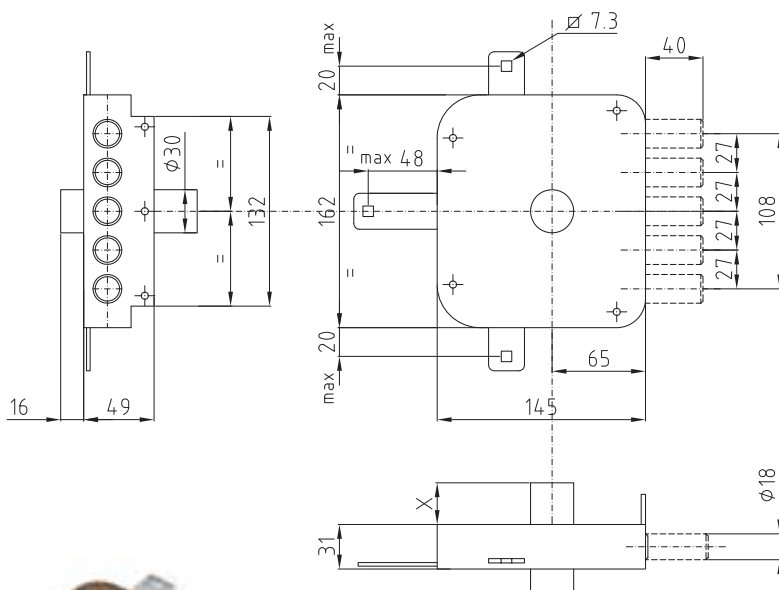
La serratura è corredata di:
 - Incontro basso (INC 1120 T)
 - Mostrina esterna cromata (MOS 1140 U)
 - N° 3 chiavi - Viteria.
 Nel prezzo è compreso
 un cilindro-pompa con antistrappo.
 Tutti gli accessori non indicati
 non sono compresi nel prezzo



SERRATURA QUINTUPLICE SENZA SCROCCO APERTURA INTERNA CON POMOLO FINITURA: VERNICIATURA BRONZATA

Codice		X	Peso (Kg)
Destra	Sinistra		
SER 502150 6 DG	SER 502250 6 SG	50	3,20
SER 502160 6 DG	SER 502260 6 SG	60	3,30
SER 502170 6 DG	SER 502270 6 SG	70	3,40
SER 502180 6 DG	SER 502280 6 SG	80	3,50
SER 502150 61 DG (serr+aste)	SER 502250 61 SG (serr+aste)	50	6,60
SER 502160 61 DG (serr+aste)	SER 502260 61 SG (serr+aste)	60	6,70
SER 502170 61 DG (serr+aste)	SER 502270 61 SG (serr+aste)	70	6,80
SER 502180 61 DG (serr+aste)	SER 502280 61 SG (serr+aste)	80	6,90

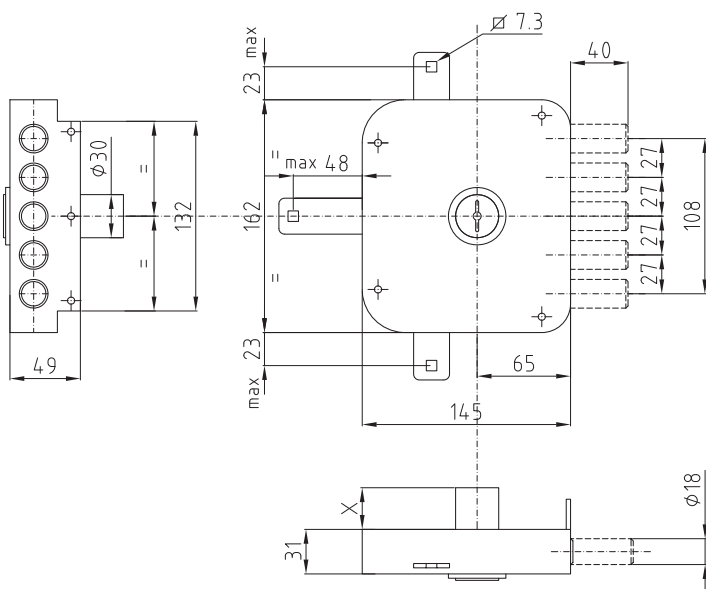
La serratura è corredata di:
 - Incontro basso (INC 1120 T)
 - Mostrina esterna cromata (MOS 1140 U)
 - N° 3 chiavi - Deviatore (DEV 1020 R)- Viteria.
 Nel prezzo è compreso un cilindro-pompa con antistrappo.
 Tutti gli accessori non indicati non sono compresi nel prezzo

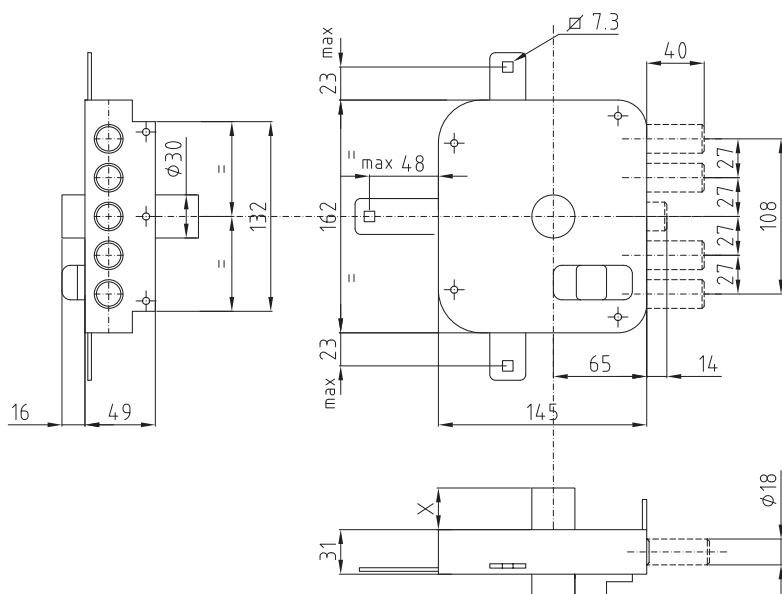


SERRATURA QUINTUPLICE SENZA SCROCCO APERTURA INTERNA CON CHIAVE FINITURA: VERNICIATURA BRONZATA

Codice		X	Peso (Kg)
Destra	Sinistra		
SER 502150 9 DG	SER 502250 9 SG	50	3,10
SER 502160 9 DG	SER 502260 9 SG	60	3,20
SER 502170 9 DG	SER 502270 9 SG	70	3,30
SER 502180 9 DG	SER 502280 9 SG	80	3,40
SER 502150 91 DG (serr+aste)	SER 502250 91 SG (serr+aste)	50	6,50
SER 502160 91 DG (serr+aste)	SER 502260 91 SG (serr+aste)	60	6,60
SER 502170 91 DG (serr+aste)	SER 502270 91 SG (serr+aste)	70	6,70
SER 502180 91 DG (serr+aste)	SER 502280 91 SG (serr+aste)	80	6,80

La serratura è corredata di:
 - Incontro basso (INC 1120 T)
 - Mostrina esterna cromata (MOS 1140 U)
 - N° 3 chiavi - Viteria.
 Nel prezzo è compreso un cilindro-pompa con antistrappo.
 Tutti gli accessori non indicati non sono compresi nel prezzo

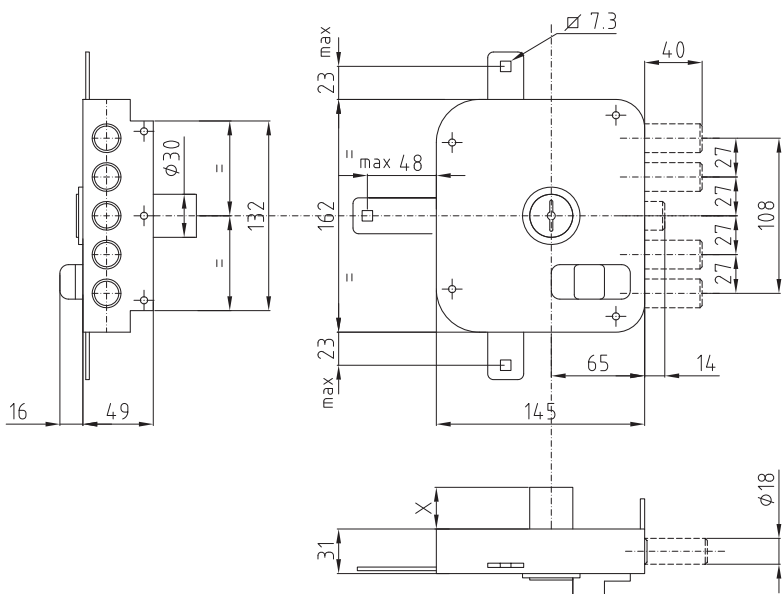




SERRATURA QUINTUPLICE CON SCROCCO APERTURA INTERNA CON POMOLO FINITURA: VERNICIATURA BRONZATA

Codice		X	Peso (Kg)
Destra	Sinistra		
SER 512150 6 DG	SER 512250 6 SG	50	3,24
SER 512160 6 DG	SER 512260 6 SG	60	3,34
SER 512170 6 DG	SER 512270 6 SG	70	3,44
SER 512180 6 DG	SER 512280 6 SG	80	3,54
SER 512150 61 DG (serr+aste)	SER 512250 61 SG (serr+aste)	50	6,64
SER 512160 61 DG (serr+aste)	SER 512260 61 SG (serr+aste)	60	6,74
SER 512170 61 DG (serr+aste)	SER 512270 61 SG (serr+aste)	70	6,84
SER 512180 61 DG (serr+aste)	SER 512280 61 SG (serr+aste)	80	6,94

La serratura è corredata di:
 - Incontro basso (INC 1120 T)
 - Mostrina esterna cromata (MOS 1140 U)
 - N° 3 chiavi - Viteria.
 Nel prezzo è compreso
 un cilindro-pompa con antistrappo.
 Tutti gli accessori non indicati
 non sono compresi nel prezzo



SERRATURA QUINTUPLICE CON SCROCCO APERTURA INTERNA CON CHIAVE FINITURA: VERNICIATURA BRONZATA

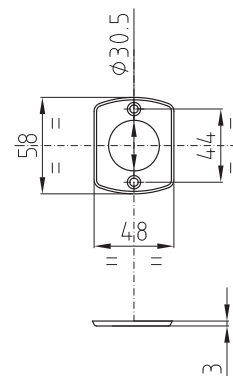
Codice		X	Peso (Kg)
Destra	Sinistra		
SER 512150 9 DG	SER 512250 9 SG	50	3,24
SER 512160 9 DG	SER 512260 9 SG	60	3,34
SER 512170 9 DG	SER 512270 9 SG	70	3,44
SER 512180 9 DG	SER 512280 9 SG	80	3,54
SER 512150 91 DG (serr+aste)	SER 512250 91 SG (serr+aste)	50	6,64
SER 512160 91 DG (serr+aste)	SER 512260 91 SG (serr+aste)	60	6,74
SER 512170 91 DG (serr+aste)	SER 512270 91 SG (serr+aste)	70	6,84
SER 512180 91 DG (serr+aste)	SER 512280 91 SG (serr+aste)	80	6,94

La serratura è corredata di:
 - Incontro basso (INC 1120 T)
 - Mostrina esterna cromata (MOS 1140 U)
 - N° 3 chiavi - Viteria.
 Nel prezzo è compreso
 un cilindro-pompa con antistrappo.
 Tutti gli accessori non indicati
 non sono compresi nel prezzo



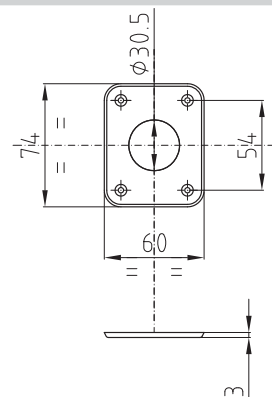
MOSTRINA ESTERNA CON 2 FORI DI FISSAGGIO PER SERRATURA CON CILINDRO A POMPA FORNITA DI VITI

Codice	Finitura	Peso (gr)
MOS 1140 U	Cromata	14



MOSTRINA ESTERNA CON 4 FORI DI FISSAGGIO PER SERRATURA CON CILINDRO A POMPA FORNITA DI VITI

Codice	Finitura	Peso (gr)
MOS 8140 U	Cromata	27



CHIAVE SEMILAVORATA CROMATA PER CILINDRO A POMPA

Codice	Confezione	Peso (gr)
CHI 0200	Vendibile in confezione da 25 pezzi	471



CILINDRO A POMPA COMPLETO (ANTISTRAPPO, PIASTRINA ANTITRAPANO, PIASTRA DI FISSAGGIO E 3 CHIAVI)

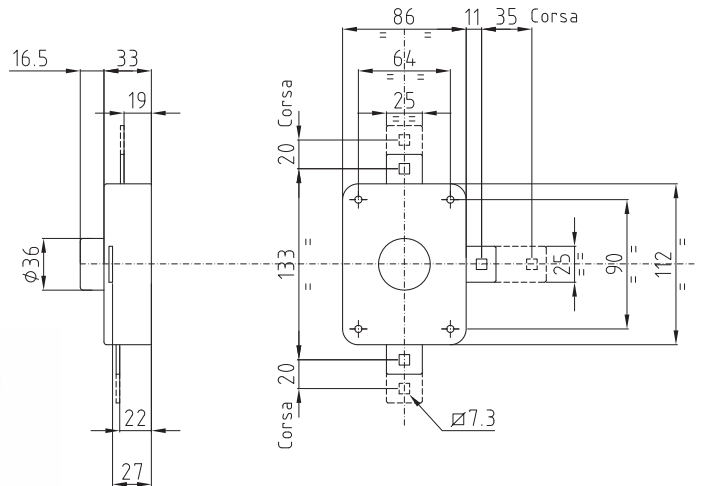
FINITURA: CROMATA

Codice	Descrizione	Peso (gr)
CIL 5	Cilindro a pompa lunghezza mm 50	602
CIL 6	Cilindro a pompa lunghezza mm 60	651
CIL 7	Cilindro a pompa lunghezza mm 70	693
CIL 8	Cilindro a pompa lunghezza mm 80	742



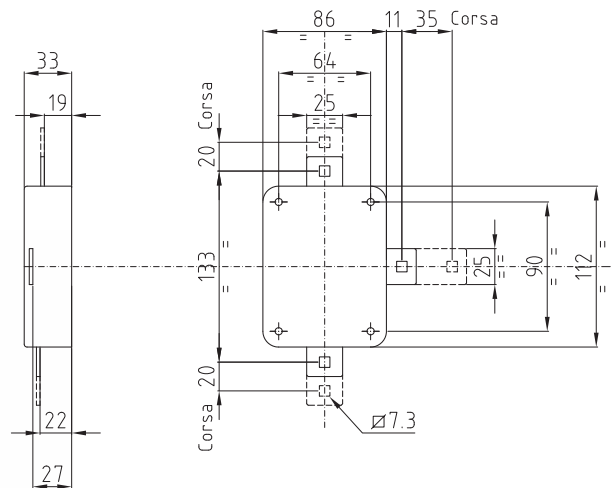
CHIUSURA CON POMOLO A 4 PUNTI DI CHIUSURA FINITURA: VERNICIATURA BRONZATA

Codice	Finitura	Peso (gr)
DEV 4020 R	Verniciatura bronzata	523
DEV 4020 1 R (Serratura+Aste)	Verniciatura bronzata	3.983



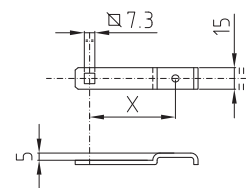
SCATOLA DI DERIVAZIONE PER COLLEGAM. SERR. QUINTUPLICE FINITURA: VERNICIATURA BRONZATA

Codice	Finitura	Peso (gr)
DEV 1020 R	Verniciatura bronzata	505



STAFFA PER DEVIAZIONE ATTACCO ASTE FINITURA: CROMATA

Codice	Finitura	X	Peso (gr)
ACC 0320 P	Staffa corta per tutti i tipi di serratura	30	15
ACC 0420 P	Staffa corta per tutti i tipi di serratura	60	24
ACC 0520 P	Staffa media e lunga per tutti i tipi di serratura	90	33
ACC 0620 P	Staffa media e lunga per tutti i tipi di serratura	120	42





SERIE DI ASTE COMPLETE DRITTE PER SERRATURE TRIPLICI CON ACCESSORI FINITURA: VERNICIATURA BRONZATA

Codice	Peso (Kg)
AST 3120 P	1,63

Per il montaggio abbinato alla serratura, vedere schema a pag. 9 (disegno n. 2)



SERIE DI ASTE COMPLETE CURVE PER SERRATURE TRIPLICI CON ACCESSORI FINITURA: VERNICIATURA BRONZATA

Codice	Peso (Kg)
AST 3220 P	1,64

Per il montaggio abbinato alla serratura, vedere schema a pag. 9 (disegno n. 6)



SERIE DI ASTE COMPLETE DRITTE PER SERRATURE QUINTUPLE CON ACCESSORI FINITURA: VERNICIATURA BRONZATA

Codice	Peso (Kg)
AST 5120 P	3,46

Per il montaggio abbinato alla serratura, vedere schema a pag. 9 (disegno n. 3)



SERIE DI ASTE COMPLETE CURVE PER SERRATURE QUINTUPLE CON ACCESSORI FINITURA: VERNICIATURA BRONZATA

Codice	Peso (Kg)
AST 5220 P	3,46

Per il montaggio abbinato alla serratura, vedere schema a pag. 9 (disegno n. 3)



ASTA DRITTA TELESCOPICA (da cm 140 A cm 260) FINITURA: VERNICIATURA BRONZATA

Codice	Peso (Kg)
AST 1120 P	1,14

Per il montaggio abbinato alla serratura, vedere schema a pag. 9 (disegno n. 2)

ASTA CURVA TELESCOPICA (da cm 80 a cm 145)

FINITURA: VERNICIATURA BRONZATA

Codice	Peso (Kg)
AST 1220 P	0,77



Per il montaggio abbinato alla serratura, vedere schema a pag. 9 (disegno n. 2)

CAVALLOTTO PER ASTE COMPLETO DI PASSANTE REGOLABILE

FINITURA: VERNICIATURA BRONZATA

Codice	Finitura	Peso (gr)
ACC 6020 P	Verniciatura bronzata	114



PASSANTE ANGOLARE GUIDA ASTE

FINITURA: VERNICIATURA BRONZATA

Codice	Finitura	Peso (gr)
ACC 7020 P	Verniciatura bronzata	24



ANELLO PER IL BLOCCAGGIO DELLA LUNGHEZZA DELLE ASTE COMPLETO DI VITE DI FISSAGGIO

Codice	Finitura	Peso (gr)
ACC 8020 P	Verniciatura bronzata	20



BOCCOLA PAVIMENTO IN ZAMA

Codice	Finitura	Peso (gr)
ACC 9000 P	Alluminio grezzo	18

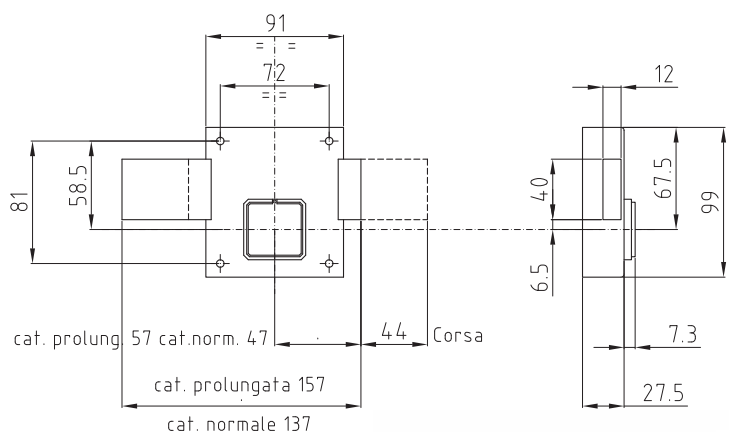


BOCCOLA PAVIMENTO ANTIPOLVERE IN OTTONE

Codice	Finitura	Peso (gr)
ACC 9010 P	Verniciatura ottone	18



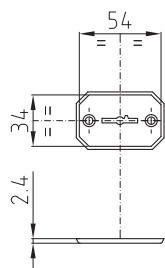
FERROGLIETTI



FERROGLIETTO A 4 MANDATE CON CHIAVE A DOPPIA MAPPA FINITURA: VERNICIATURA BRONZATA

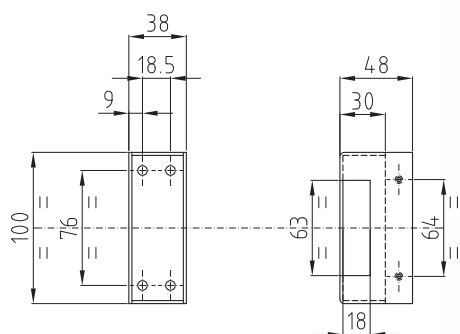
Codice	Catenaccio	Applicazione	Entrata	Peso (Kg)
FER 0100 7	Normale	Legno	45 ÷ 60	1,47
FER 0110 7	Normale	Ferro	45 ÷ 60	1,30
FER 0100 L 7	Normale	Prolungato Legno	45 ÷ 60	1,47
FER 0110 L 7	Normale	Prolungato Ferro	45 ÷ 60	1,30

*I ferroglietti con applicazione su legno sono corredati di:
Incontro vern. (INC 0102 T) - Mostrina in alluminio anodizzato bronzo (MOS 0103) - 3 chiavi e viteria.
I ferroglietti con applicazione su ferro sono privi di incontro.*



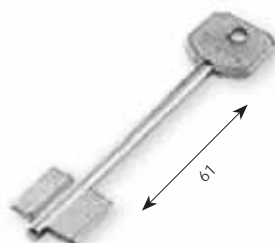
MOSTRINA PER FERROGLIETTO IN ALLUMINIO FINITURA: ANODIZZATO BRONZO

Codice	Finitura	Peso (gr)
MOS 0103	Verniciatura bronzata	13



INCONTRO PER FERROGLIETTO AD INFILARE FINITURA: VERNICIATURA BRONZATA

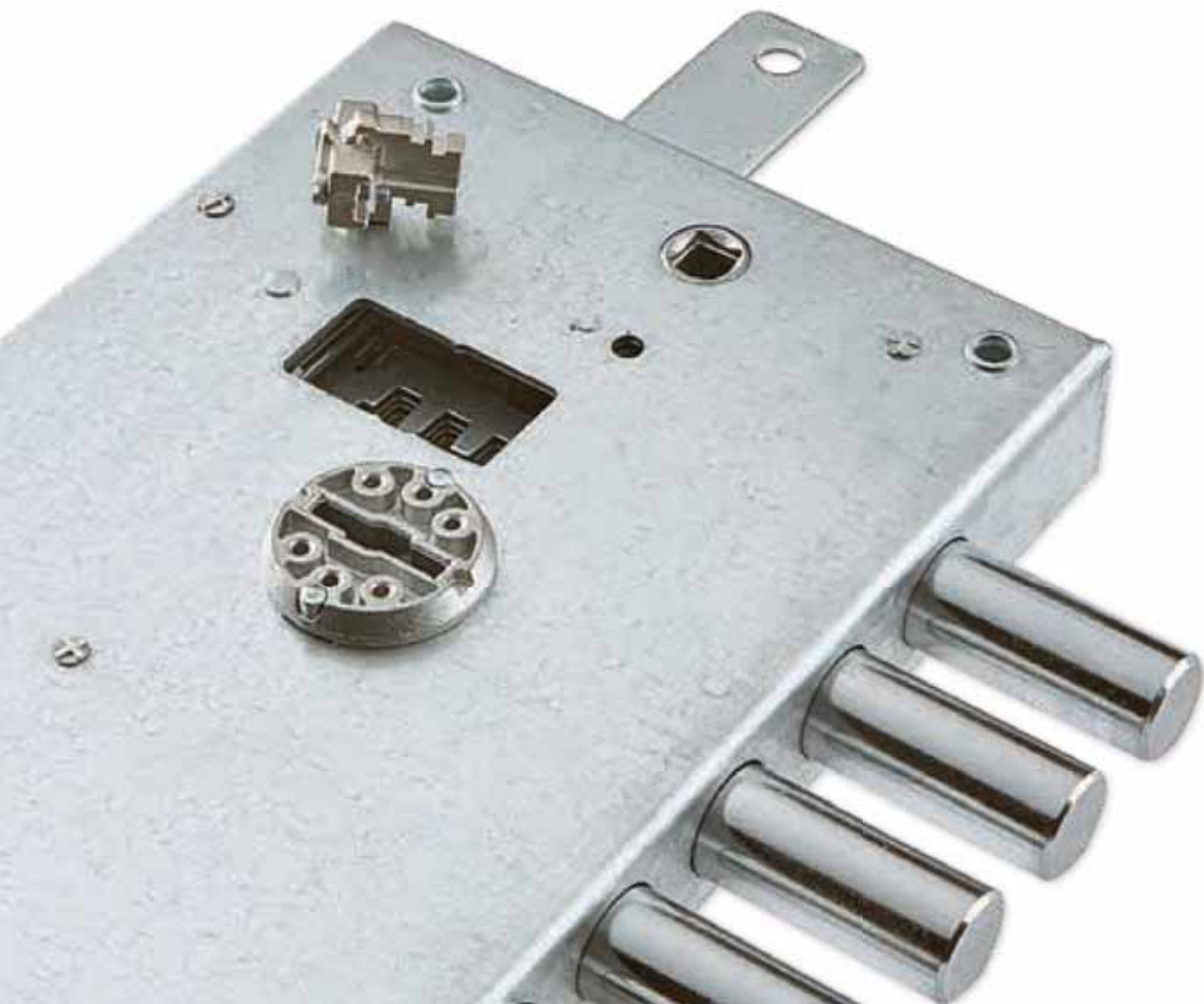
Codice	Finitura	Peso (gr)
INC 0102 T	Verniciatura bronzata	162



CHIAVE SEMILAVORATA CROMATA A DOPPIA MAPPA PER FERROGLIETTO 108 mm

Codice	Finitura	Peso (gr)
CHI 0108	Cromata	32

SERRATURE AD APPLICARE E A INFILARE



Serrature ad applicare o a infilare a doppia mappa **STRONG**

Serrature a 4 mandate con corsa catenacci 38 mm per porte in ferro

SER 3001 1DC



SER 3221 1DC



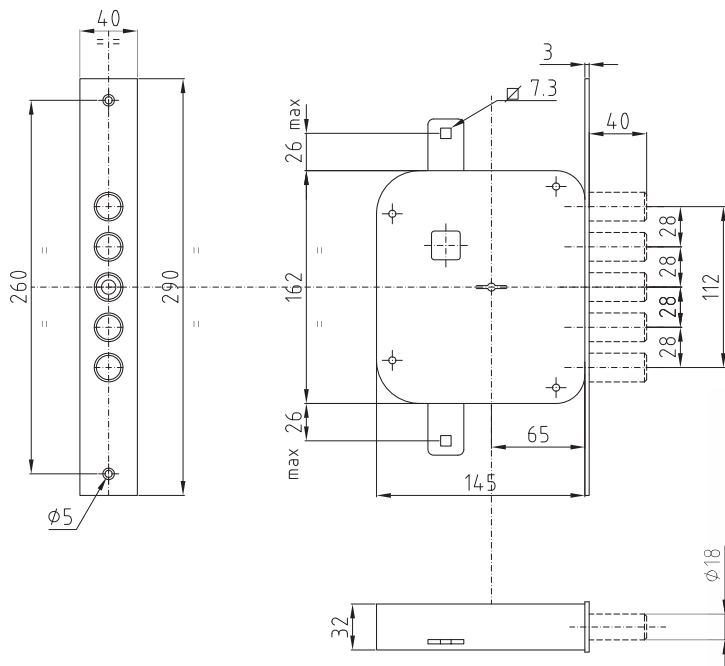
SER 3001 1DB



SER 3221 1DB



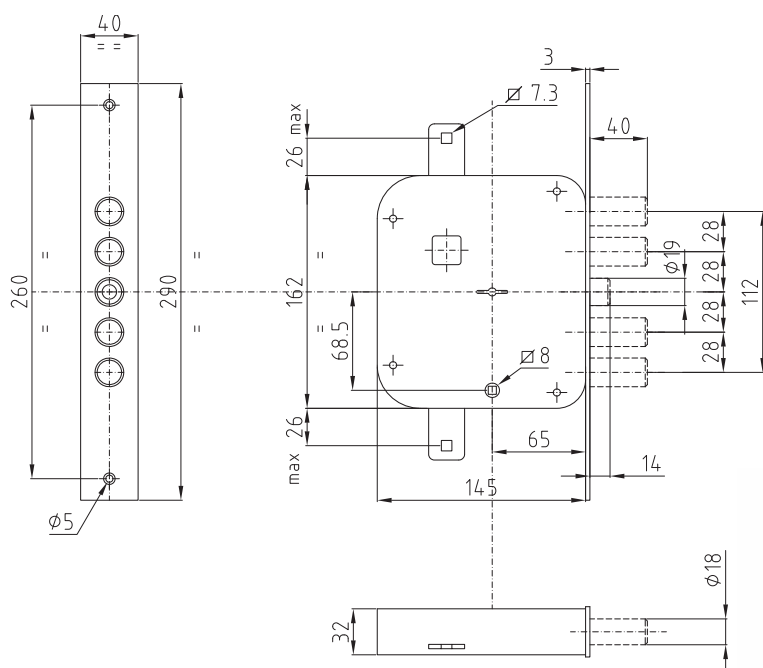
SERRATURE AD APPLICARE O A INFILARE A DOPPIA MAPPA STRONG



SERRATURA DOPPIA MAPPA TRIPLICE A INFILARE SENZA SCROCCO FINITURA: ZINCATA

Codice		Peso (Kg)
Destra	Sinistra	
SER 3001 1DC	SER 3002 1SC	2,65

*La serratura è corredata di:
astuccio sigillato con 3 chiavi e blocchetto
chiave di prova*



SERRATURA A INFILARE DOPPIA MAPPA TRIPLICE CON SCROCCO Ø 19 MM AZIONATO DA QUADRO MANIGLIA 8 MM INF. E CHIAVE FINITURA: ZINCATA

Codice		Peso (Kg)
Destra	Sinistra	
SER 3221 1DC	SER 3222 1SC	2,63

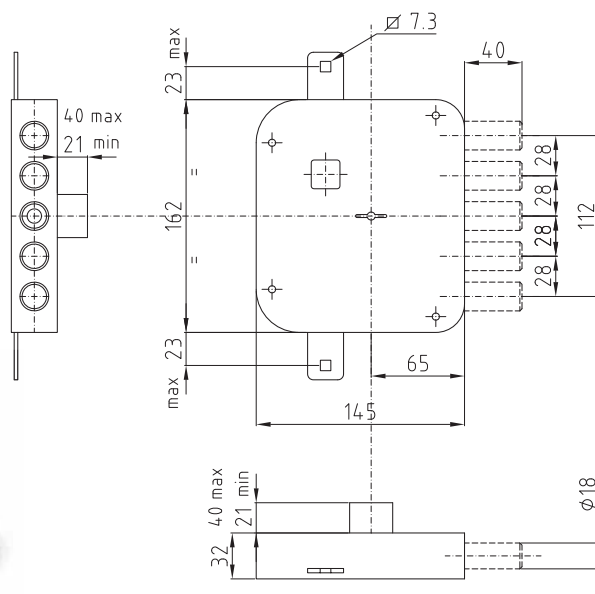
*La serratura è corredata di:
astuccio sigillato con 3 chiavi e blocchetto
chiave di prova*



**SERRATURA AD APPLICARE DOPPIA MAPPA
TRIPLICE SENZA SCROCCO**
FINITURA: ZINCATA

Codice		Peso (Kg)
Destra	Sinistra	
SER 3001 1DB	SER 3002 1SB	2,43

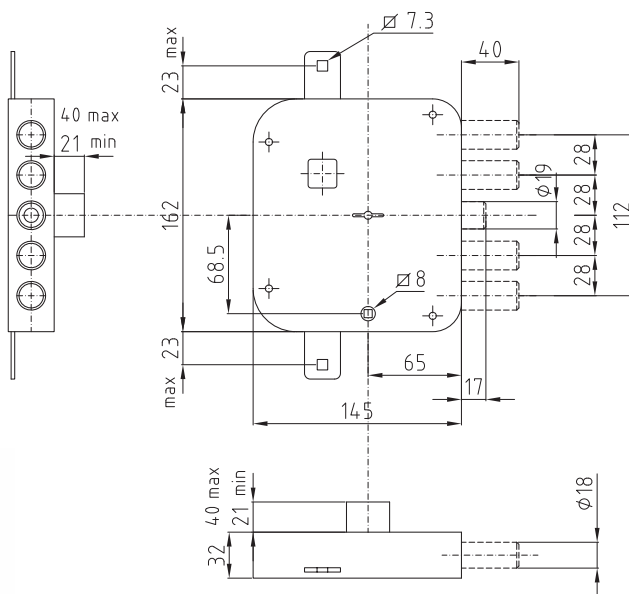
La serratura è corredata di:
astuccio sigillato con 3 chiavi e blocchetto
chiave di prova
Cannotto di lunghezza standard mm 45.
Per lunghezze minori contattare l'azienda



**SERRATURA AD APPLICARE DOPPIA MAPPA
TRIPLICE CON SCROCCO Ø 19 MM**
AZIONATO DA QUADRO MANIGLIA 8 MM
INF. E CHIAVE
FINITURA: ZINCATA

Codice		Peso (Kg)
Destra	Sinistra	
SER 3221 1DB	SER 3222 1SB	2,55

La serratura è corredata di:
astuccio sigillato con 3 chiavi e blocchetto
chiave di prova
Cannotto di lunghezza standard mm 45.
Per lunghezze minori contattare l'azienda



Serrature ad applicare o a infilare a doppia mappa HEAVY

Serrature di sicurezza con corsa catenacci 38 mm per porte blindate.

La serrature a doppia mappa per porte blindate serie Heavy sono corredate di:

- astuccio sigillato con tre chiavi lunghe mm 92 e blocchetto
- chiave di prova

A serratura chiusa la maniglia non aziona il mezzogiro (maniglia in folle)

Su richiesta disponibile:

- marchio Certificazione **A2P**
- variante con catenacci allungati
- piastrina temprata di protezione antitrapano

Per la variante con catenacci prolungati contattare l'azienda.

Per le varianti con piastrina temprata di protezione antitrapano contattare l'azienda.

Sulle serrature ad applicare viene montato di serie un canotto guida chiave di mm 6.

SER 7111 1DF



SER 6111 1DF



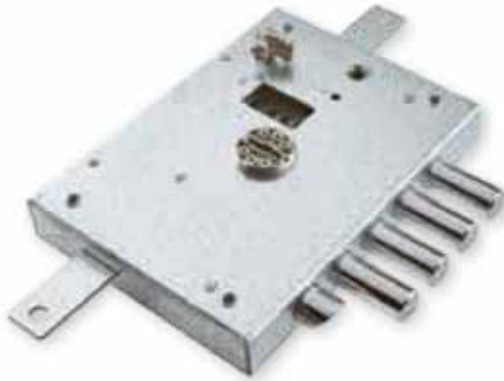
SER 7141 1DF



SER 6141 1DF



SER 7111 1DE



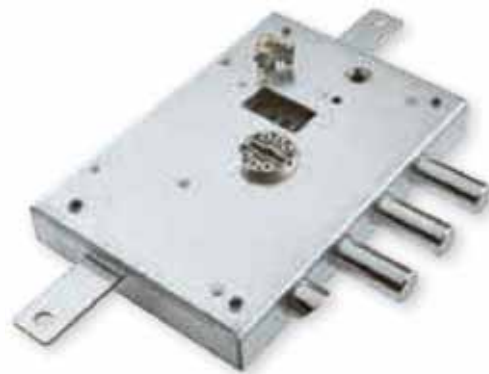
SER 6111 1DE



SER 7141 1DE



SER 6141 1DE



SER 7001 1DE



SER 6001 1DE



SER 7041 1DE



SER 6041 1DE



SER 7001 1DF



SER 6001 1DF



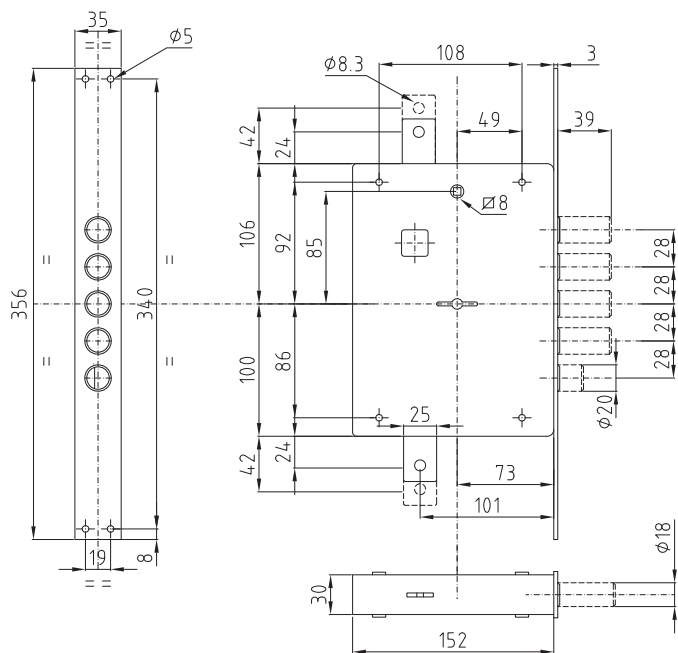
SER 7041 1DF



SER 6041 1DF



SERRATURE AD APPLICARE O A INFILARE A DOPPIA MAPPA HEAVY

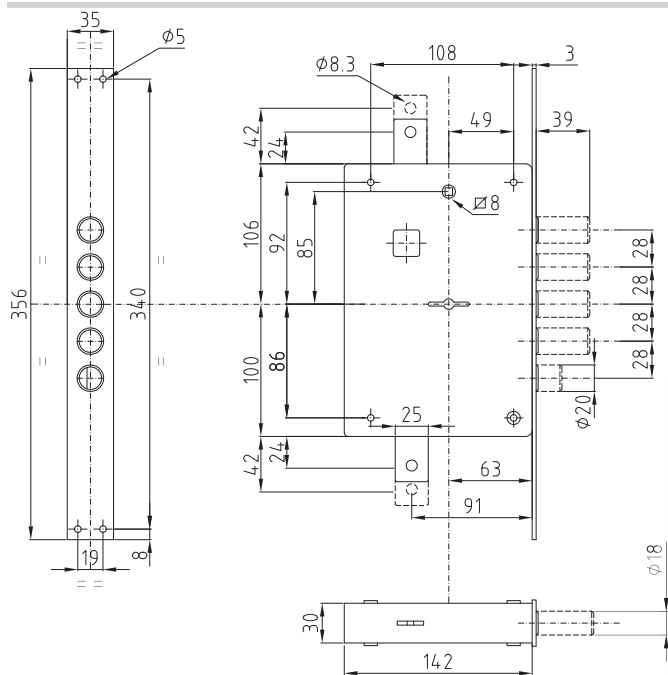


**SERRATURA AD INFILARE TRIPLICE
A DOPPIA MAPPA CON SCROCCO
AZIONATO DA QUADRO MANIGLIA \varnothing 8 MM
E DALLA CHIAVE
ENTRATA CHIAVE E MANIGLIA 70 MM**

Codice		Peso (Kg)
Destra	Sinistra	
SER 7111 1DF	SER 7112 1SF	3,20



Tutti gli accessori non indicati nel corredo di ogni singolo prodotto non sono compresi nel prezzo

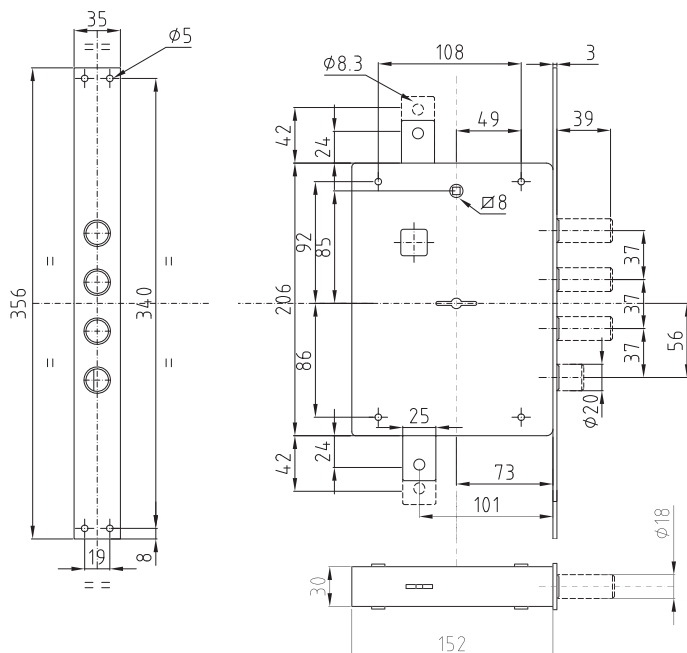


**SERRATURA AD INFILARE TRIPLICE
A DOPPIA MAPPA CON SCROCCO
AZIONATO DA QUADRO MANIGLIA \varnothing 8 MM
E DALLA CHIAVE
ENTRATA CHIAVE E MANIGLIA 60 MM**

Codice		Peso (Kg)
Destra	Sinistra	
SER 6111 1DF	SER 6112 1SF	3,02



Tutti gli accessori non indicati nel corredo di ogni singolo prodotto non sono compresi nel prezzo



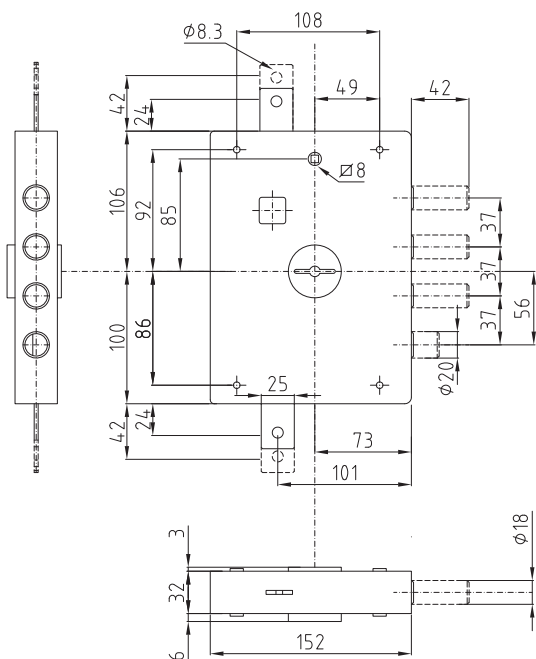
**SERRATURA A INFILARE TRIPLICE
A DOPPIA MAPPA CON SCROCCO
AZIONATO DA QUADRO MANIGLIA \varnothing 8 MM
E DALLA CHIAVE
ENTRATA CHIAVE E MANIGLIA 70 MM**

Codice		Peso (Kg)
Destra	Sinistra	
SER 7141 1DF	SER 7142 1SF	2,10



Tutti gli accessori non indicati nel corredo di ogni singolo prodotto non sono compresi nel prezzo

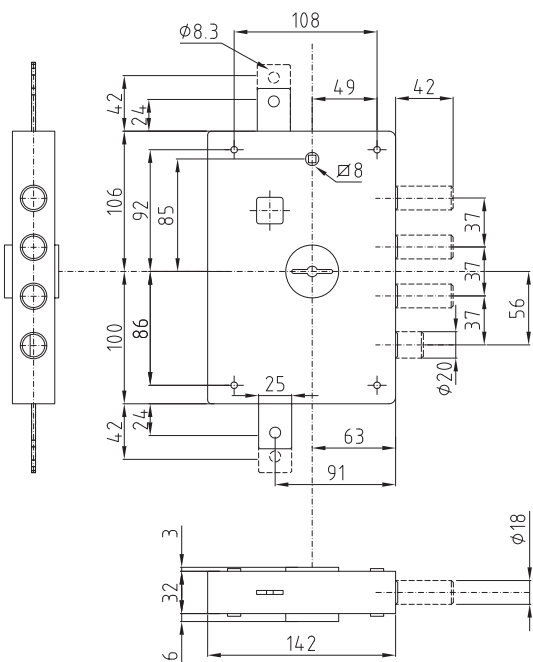
Tutte le quote dei disegni sono espresse in mm.



**SERRATURA AD APPLICARE TRIPLICE
A DOPPIA MAPPA CON SCROCCO
AZIONATO DA QUADRO MANIGLIA \varnothing 8 MM
E DALLA CHIAVE
ENTRATA CHIAVE E MANIGLIA 70 MM**

Codice		Peso (Kg)
Destra	Sinistra	
SER 7141 1DE	SER 7142 1SE	2,85

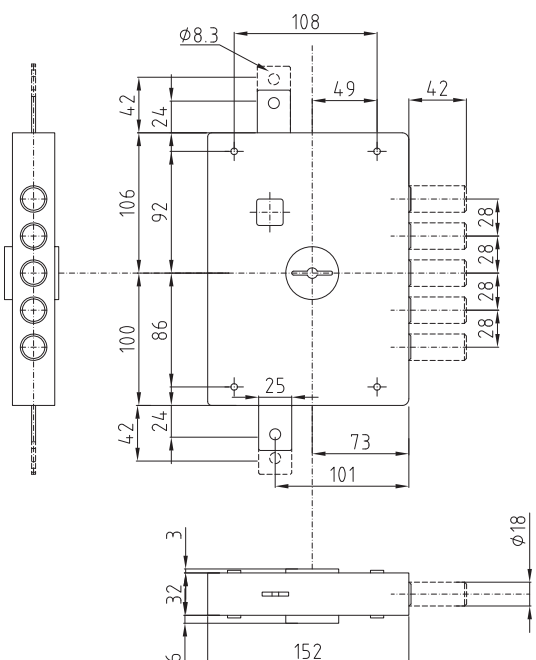
Tutti gli accessori non indicati nel corredo di ogni singolo prodotto non sono compresi nel prezzo



**SERRATURA AD APPLICARE TRIPLICE
A DOPPIA MAPPA CON SCROCCO
AZIONATO DA QUADRO MANIGLIA \varnothing 8 MM
E DALLA CHIAVE
ENTRATA CHIAVE E MANIGLIA 60 MM**

Codice		Peso (Kg)
Destra	Sinistra	
SER 6141 1DE	SER 6142 1SE	2,7

Tutti gli accessori non indicati nel corredo di ogni singolo prodotto non sono compresi nel prezzo

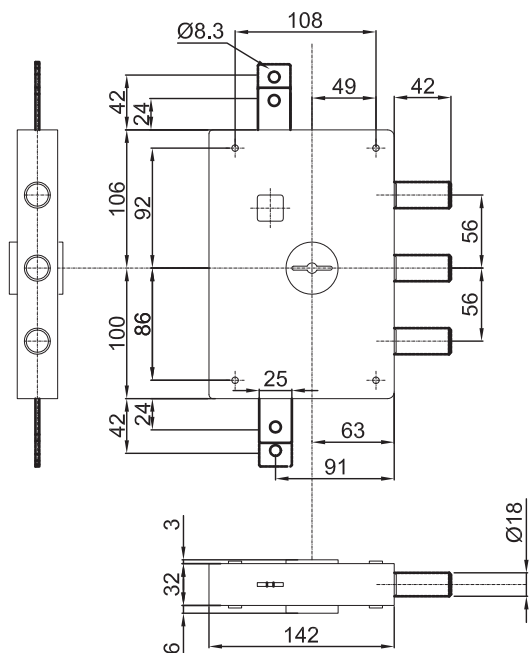


**SERRATURA AD APPLICARE TRIPLICE
A DOPPIA MAPPA SENZA SCROCCO
ENTRATA CHIAVE 70 MM**

Codice		Peso (Kg)
Destra	Sinistra	
SER 7001 1DE	SER 7002 1SE	2,56

Tutti gli accessori non indicati nel corredo di ogni singolo prodotto non sono compresi nel prezzo

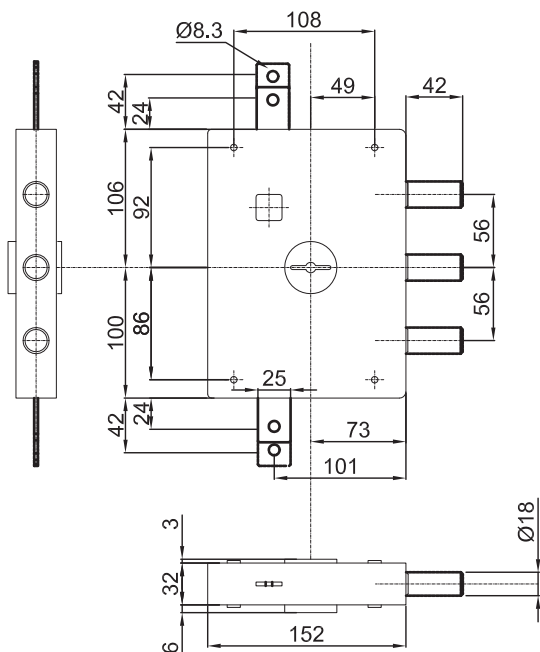




SERRATURA AD APPLICARE TRIPLICE A DOPPIA MAPPA SENZA SCROCCO ENTRATA CHIAVE 60 MM

Codice		Peso (Kg)
Destra	Sinistra	
SER 6031 1DE	SER 6032 1SE	2,60

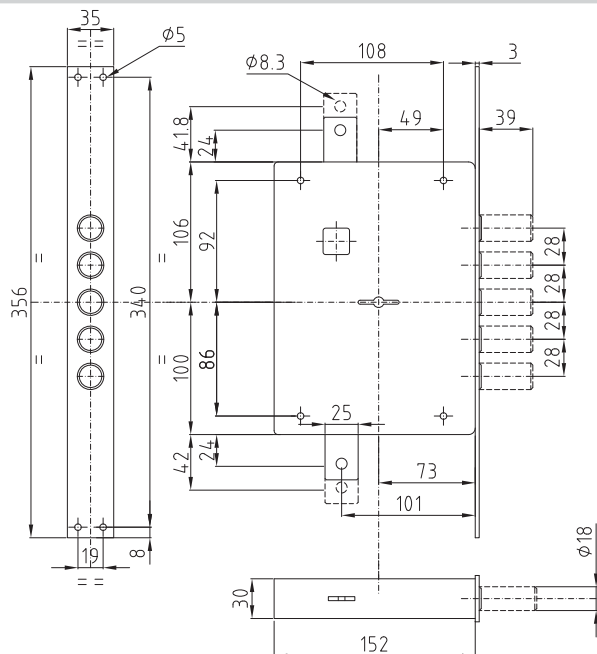
Tutti gli accessori non indicati nel corredo di ogni singolo prodotto non sono compresi nel prezzo



SERRATURA AD APPLICARE TRIPLICE A DOPPIA MAPPA SENZA SCROCCO ENTRATA CHIAVE 60 MM

Codice		Peso (Kg)
Destra	Sinistra	
SER 7031 1DE	SER 7032 1SE	2,60

Tutti gli accessori non indicati nel corredo di ogni singolo prodotto non sono compresi nel prezzo



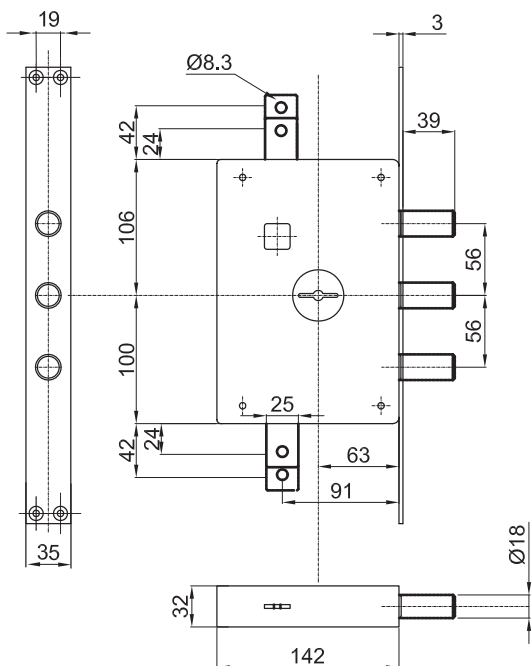
SERRATURA AD INFILARE TRIPLICE A DOPPIA MAPPA SENZA SCROCCO ENTRATA CHIAVE 70 MM

Codice		Peso (Kg)
Destra	Sinistra	
SER 7001 1DF	SER 7002 1SF	2,81

Tutti gli accessori non indicati nel corredo di ogni singolo prodotto non sono compresi nel prezzo



SERRATURE AD APPLICARE O A INFILARE A DOPPIA MAPPA HEAVY

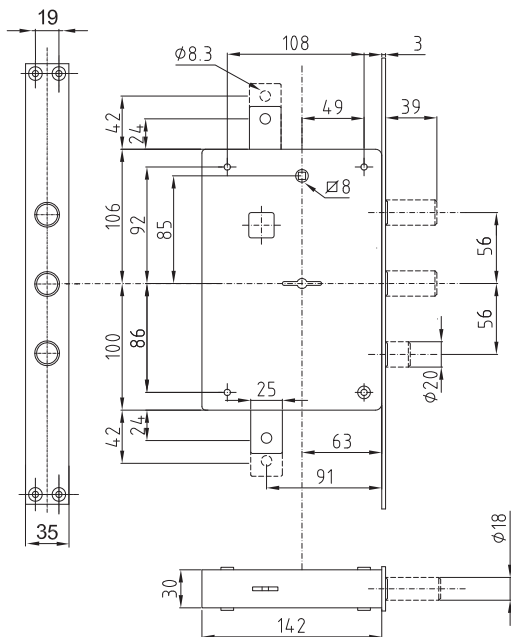


SERRATURA AD INFILARE TRIPLICE A DOPPIA MAPPA SENZA SCROCCO ENTRATA CHIAVE 60 MM

Codice		Peso (Kg)
Destra	Sinistra	
SER 6031 1DF	SER 6032 1SF	2,92



Tutti gli accessori non indicati nel corredo di ogni singolo prodotto non sono compresi nel prezzo

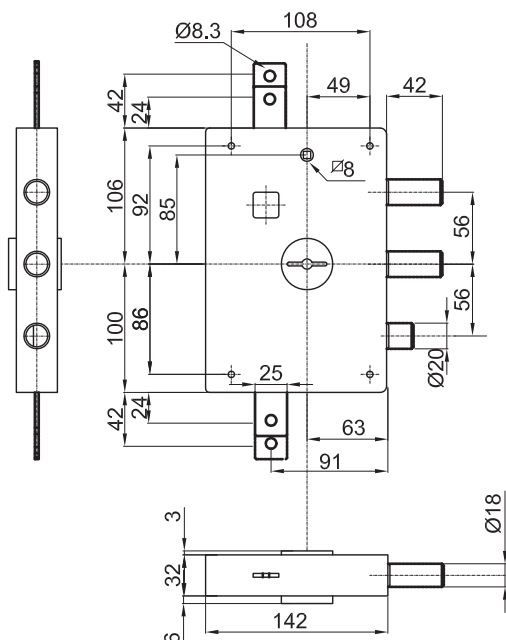


SERRATURA AD INFILARE TRIPLICE A DOPPIA MAPPA CON SCROCCO AZIONATO DA QUADRO MANIGLIA \square 8 MM E DALLA CHIAVE ENTRATA CHIAVE E MANIGLIA 60 MM

Codice		Peso (Kg)
Destra	Sinistra	
SER 6131 1DF	SER 6132 1SF	3,02



Tutti gli accessori non indicati nel corredo di ogni singolo prodotto non sono compresi nel prezzo



SERRATURA AD APPLICARE TRIPLICE A DOPPIA MAPPA CON SCROCCO AZIONATO DA QUADRO MANIGLIA \square 8 MM E DALLA CHIAVE ENTRATA CHIAVE E MANIGLIA 60 MM

Codice		Peso (Kg)
Destra	Sinistra	
SER 6131 1DE	SER 6132 1SE	2,79



Tutti gli accessori non indicati nel corredo di ogni singolo prodotto non sono compresi nel prezzo

Tutte le quote dei disegni sono espresse in mm.

Serrature ad applicare o a infilare a cilindro HEAVY

Serrature triplici serie Heavy con sistema a cilindro per porte blindate.

Montaggio cilindro con vite di testa o viti passanti e staffa di montaggio


Serrature a tre mandate o a ingranaggi con una corsa di mm 36 e 38

Caratteristiche:

- entrata chiave maniglia e pomolo mm 60 e 70
- applicazione di qualsiasi cilindro di tipo europeo con profilo compatibile
- cambio cilindro senza rimuovere la serratura

A serratura chiusa, la maniglia non aziona il mezzogiro (maniglia in folle)

Su richiesta disponibile:

- marchio Certificazione 
- variante con catenacci allungati

Tutte le porte blindate Dierre sono certificate antieffrazione con accessori di propria produzione.

Per mantenere inalterato il livello di sicurezza, Dierre consiglia di utilizzare cilindri e defender originali.

SER NE01 D



SER NF01 D



SER NE07 D



SER NF07 D



SER NE42 D



SER NE42 7 D



SER NF42 D



SER NF42 7 D



SER NE43 D



SER NE43 7 D



SER NF43 D



SER NF43 7 D



SER NE44 D



SER NE44 7 D



SER NF44 D



SER NF44 7 D



SER NE45 D



SER NE45 7 D



SER NF45 D



SER NF45 7 D



SER 37 D



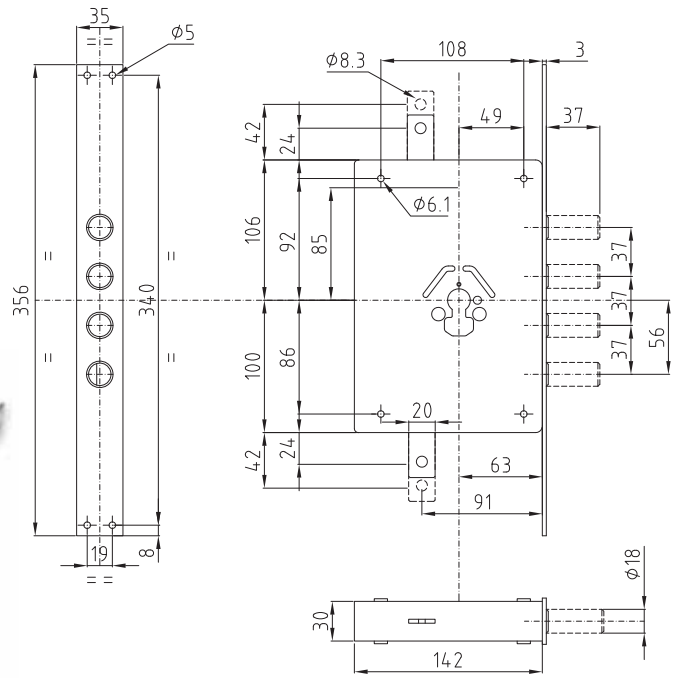
SER NE 44 56 D / NE 44 56 7 D



**SERRATURA AD INFILARE
SENZA SCROCCO
ENTRATA CHIAVE 60 CORSA 36 MM
MONTAGGIO CILINDRO CON VITI PASSANTI
E STAFFA DI BLOCCAGGIO**

Codice		Peso (Kg)
Destra	Sinistra	
SER NF 45 D (ex SER NF 16 37 D)	SER NF 45 S (ex SER NF 16 37 S)	2,45

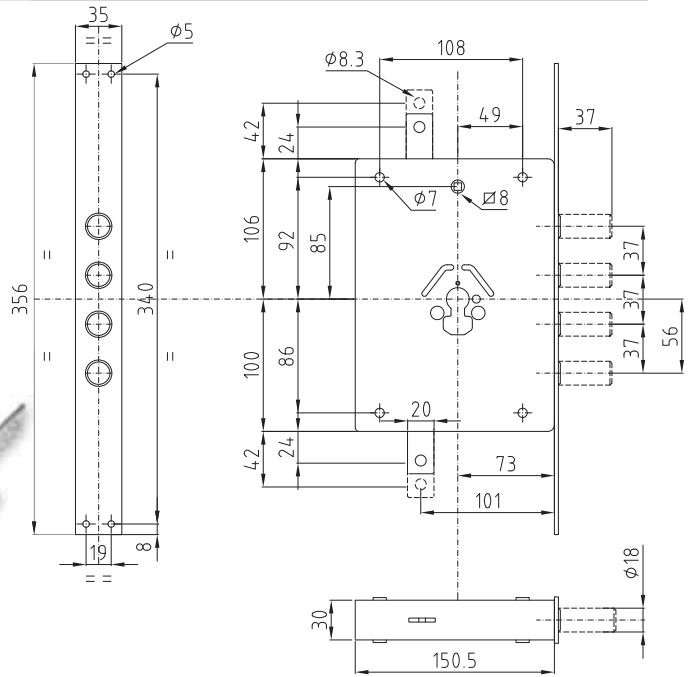
Il cilindro non è compreso nel prezzo.
Per la protezione del cilindro vedere accessori



**SERRATURA AD INFILARE
SENZA SCROCCO
ENTRATA CHIAVE 70
CORSA 36 MM
MONTAGGIO CILINDRO CON VITI PASSANTI
E STAFFA DI BLOCCAGGIO**

Codice		Peso (Kg)
Destra	Sinistra	
SER NF 45 7 D	SER NF 45 7 S	2,63

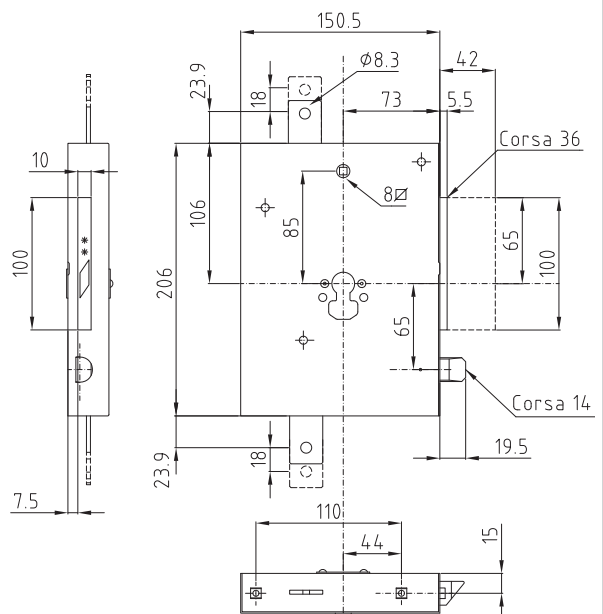
Il cilindro non è compreso nel prezzo.
Per la protezione del cilindro vedere accessori

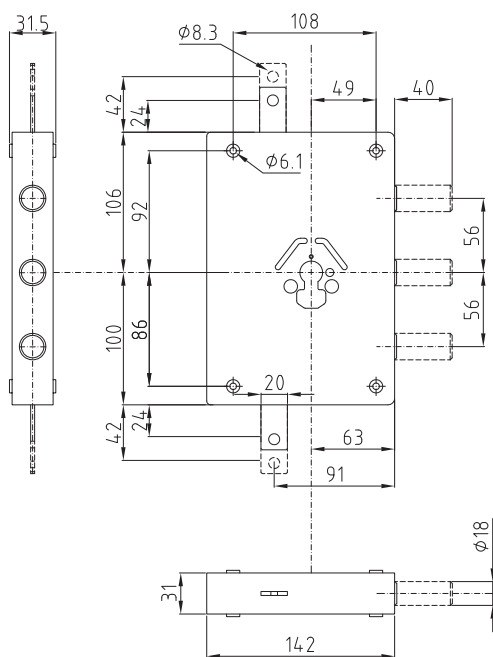


**SERRATURA AD APPLICARE
CON CATENACCIO UNICO RETTANGOLARE
SCROCCO AZIONATO DA QUADRO
MANIGLIA 8 E CON ENTRATA CHIAVE 70
CORSA 42 MM
MONTAGGIO CILINDRO CON VITI PASSANTI
E STAFFA DI BLOCCAGGIO**

Codice		Peso (Kg)
Destra	Sinistra	
SER NE 37 D	SER NE 37 S	3

Il cilindro non è compreso nel prezzo.
Per la protezione del cilindro vedere accessori





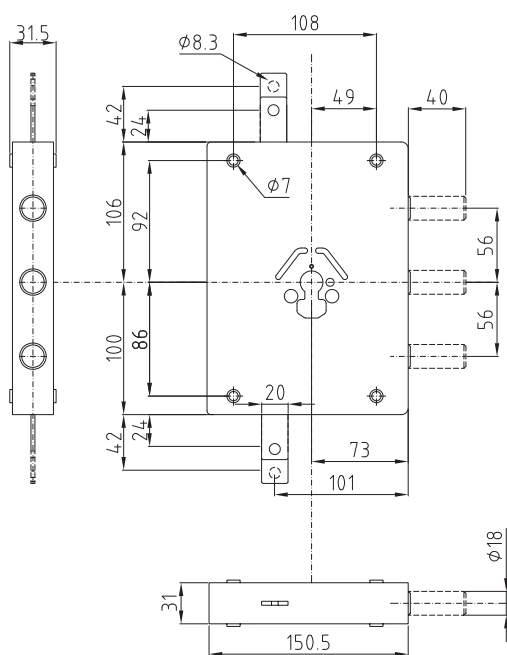
**SERRATURA AD APPLICARE
SENZA SCROCCO
ENTRATA CHIAVE 60
CORSA 36 MM
MONTAGGIO CILINDRO CON VITI PASSANTI
E STAFFA DI BLOCCAGGIO**

Codice		Peso (Kg)
Destra	Sinistra	
SER NE 44 56 D	SER NE 44 56 S	2,33

FORO ASTE COMPATIBILI PER PORTE BLINDATE DIERRE

SER NE 44 56 32Y D SER NE 44 56 32Y S 2,33

*Il cilindro non è compreso nel prezzo.
Per la protezione del cilindro
vedere accessori*



**SERRATURA AD APPLICARE
SENZA SCROCCO
ENTRATA CHIAVE 70
CORSA 36 MM
MONTAGGIO CILINDRO CON VITI PASSANTI
E STAFFA DI BLOCCAGGIO**

Codice		Peso (Kg)
Destra	Sinistra	
SER NE 44 56 7 D	SER NE 44 56 7 S	2,51

FORO ASTE COMPATIBILI PER PORTE BLINDATE DIERRE

SER NE 44 56 32Y 7 D SER NE 44 56 32Y 7 S 2,51

*Il cilindro non è compreso nel prezzo.
Per la protezione del cilindro
vedere accessori*



Serrature ad applicare o a infilare a doppia mappa DOUBLE

Serie a **doppia serratura** di sicurezza per porte blindate con chiuditoppa e chiavi a doppia mappa.

La **serratura superiore** triplice aziona i catenacci, le aste e lo scrocco (azionato anche dal quadro maniglia 8), corsa catenacci 38 mm.

La **serratura inferiore** chiude l'entrata chiave superiore con l'eventuale uscita laterale di catenacci, corsa catenacci 19 mm.

Le serrature sono corredate di:

- astuccio sigillato con tre chiavi lunghe mm 92 e blocchetto per serratura superiore
- astuccio sigillato con tre chiavi lunghe mm 92 e blocchetto per serratura inferiore
- chiave di prova

SER 6151 1 DE



SER 7151 1 DE



SER 6171 1 DE



SER 7171 1 DE



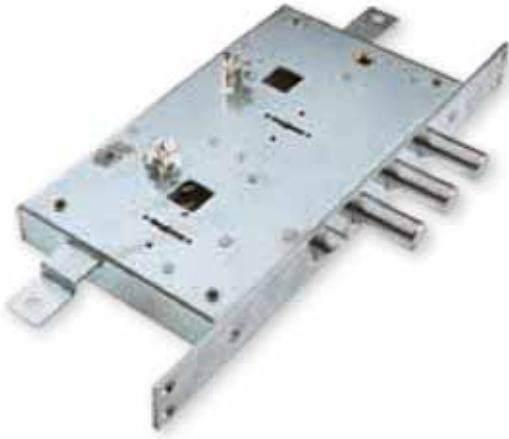
SER 6151 1 DF



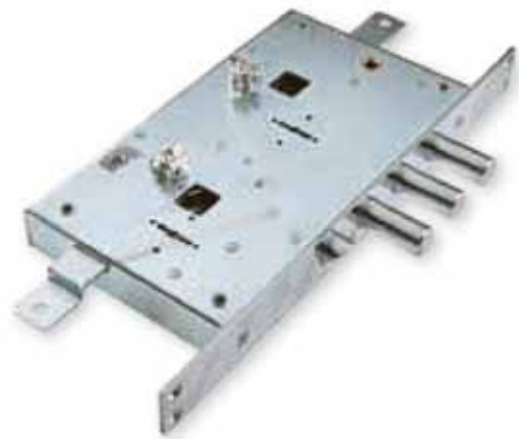
SER 7151 1 DF



SER 6171 1 DF



SER 7171 1 DF



SER 6161 1 DE



SER 7161 1 DE



SER 6181 1 DE



SER 7181 1 DE



SER 6161 1 DF



SER 7161 1 DF



SER 6181 1 DF



SER 7181 1 DF



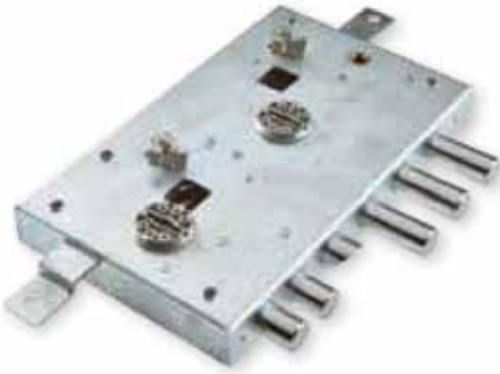
SER 6191 1 DE



SER 7191 1 DE



SER 6121 1 DE



SER 7121 1 DE



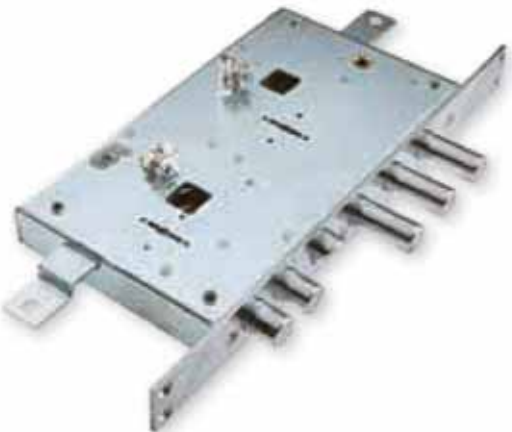
SER 6191 1 DF



SER 7191 1 DF



SER 6121 1 DF



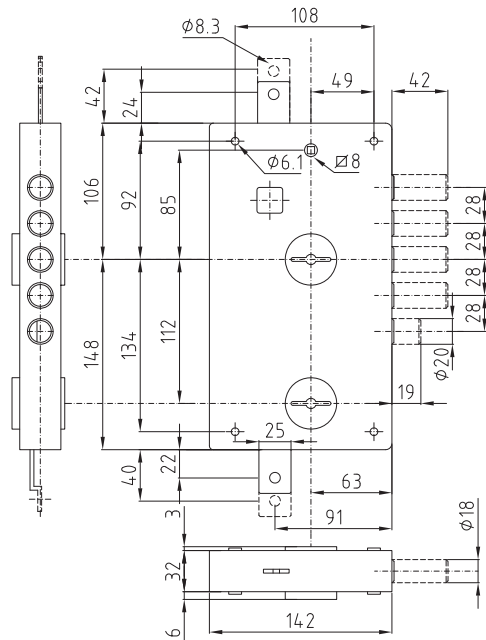
SER 7121 1 DF



**SERRATURA AD APPLICARE
ENTRATA CHIAVE E MANIGLIA 60 MM
SENZA CATENACCIO SUPPLEMENTARE**

Codice		Peso (Kg)
Destra	Sinistra	
SER 6151 1DE	SER 6152 1SE	3,90

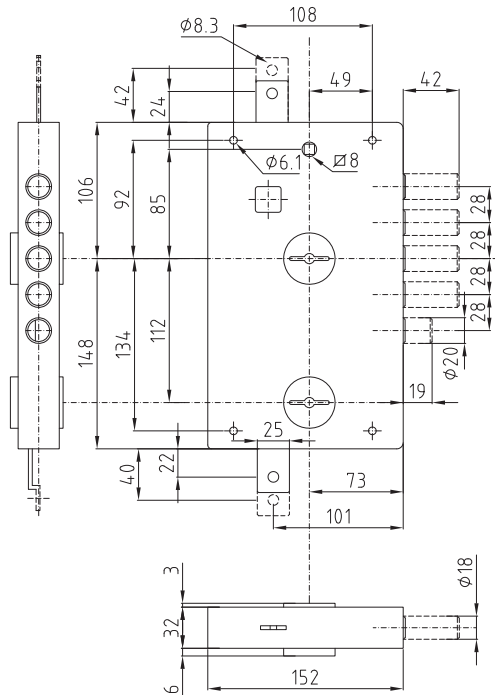
Tutti gli accessori non indicati nel corredo di ogni singolo prodotto non sono compresi nel prezzo.



**SERRATURA AD APPLICARE
ENTRATA CHIAVE E MANIGLIA 70 MM
SENZA CATENACCIO SUPPLEMENTARE**

Codice		Peso (Kg)
Destra	Sinistra	
SER 7151 1DE	SER 7152 1SE	4,00

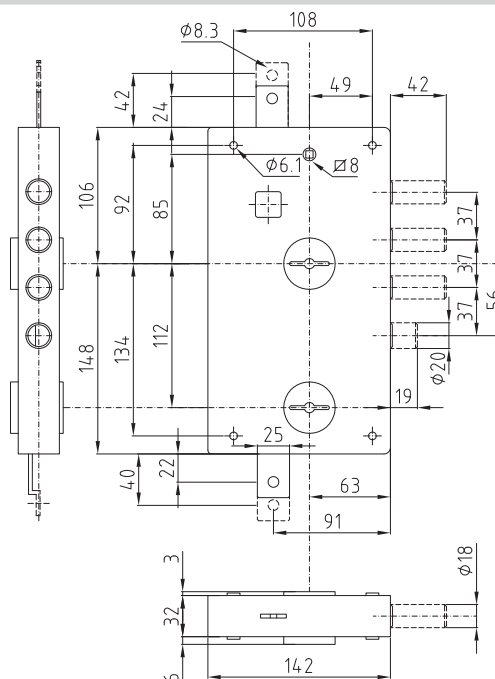
Tutti gli accessori non indicati nel corredo di ogni singolo prodotto non sono compresi nel prezzo.



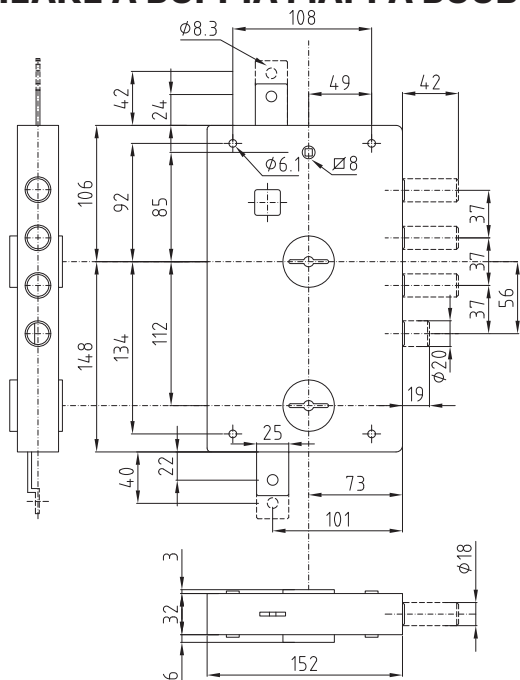
**SERRATURA AD APPLICARE
ENTRATA CHIAVE E MANIGLIA 60 MM
SENZA CATENACCIO SUPPLEMENTARE**

Codice		Peso (Kg)
Destra	Sinistra	
SER 6171 1DE	SER 6172 1SE	3,90

Tutti gli accessori non indicati nel corredo di ogni singolo prodotto non sono compresi nel prezzo.



SERRATURE AD APPLICARE O A INFILARE A DOPPIA MAPPA DOUBLE



SERRATURA AD APPLICARE ENTRATA CHIAVE E MANIGLIA 70 MM CON CHIUDITOPPA E CHIAVI A DOPPIA MAPPA

Codice		Peso (Kg)
Destra	Sinistra	
SER 7171 1DE	SER 7172 1SE	4,00

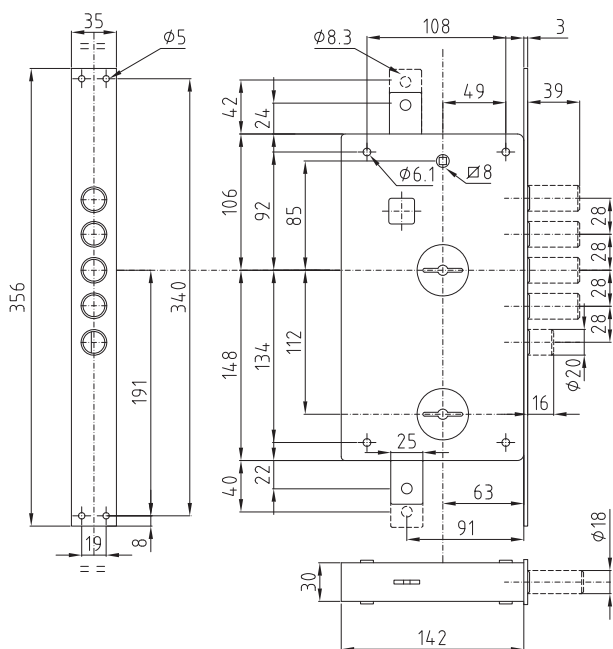
Tutti gli accessori non indicati nel corredo di ogni singolo prodotto non sono compresi nel prezzo.



SERRATURA AD INFILARE ENTRATA CHIAVE E MANIGLIA 60 MM CON CHIUDITOPPA E CHIAVI A DOPPIA MAPPA

Codice		Peso (Kg)
Destra	Sinistra	
SER 6151 1DF	SER 6152 1SF	4,10

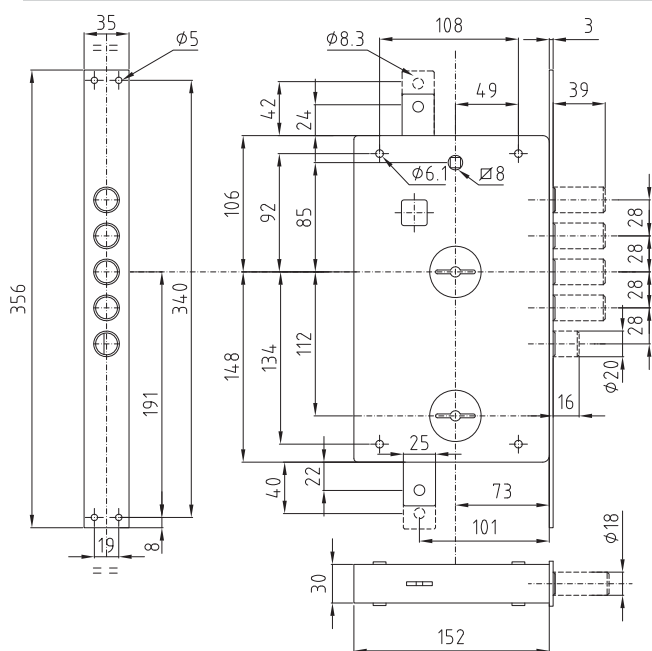
Tutti gli accessori non indicati nel corredo di ogni singolo prodotto non sono compresi nel prezzo.



SERRATURA AD INFILARE ENTRATA CHIAVE E MANIGLIA 70 MM CON CHIUDITOPPA E CHIAVI A DOPPIA MAPPA

Codice		Peso (Kg)
Destra	Sinistra	
SER 7151 1DF	SER 7152 1SF	4,20

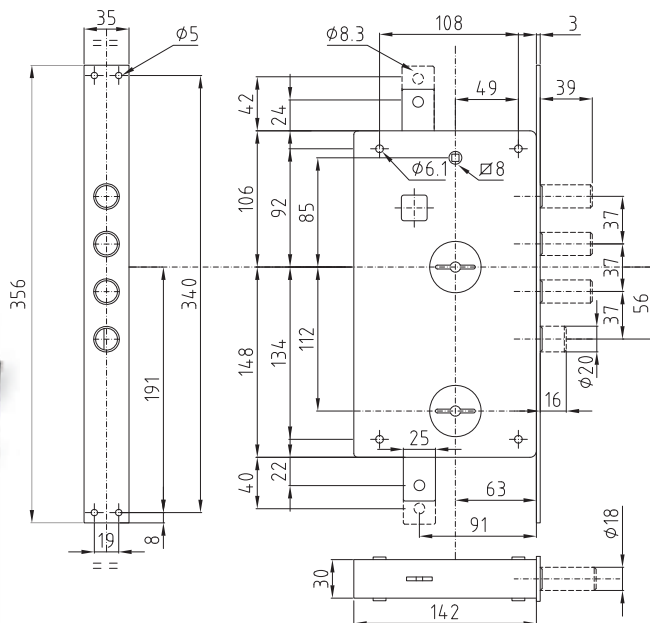
Tutti gli accessori non indicati nel corredo di ogni singolo prodotto non sono compresi nel prezzo.



**SERRATURA AD INFILARE
ENTRATA CHIAVE E MANIGLIA 60 MM
CON CHIUDITOPPA
E CHIAVI A DOPPIA MAPPA**

Codice		Peso (Kg)
Destra	Sinistra	
SER 6171 1DF	SER 6172 1SF	3,80

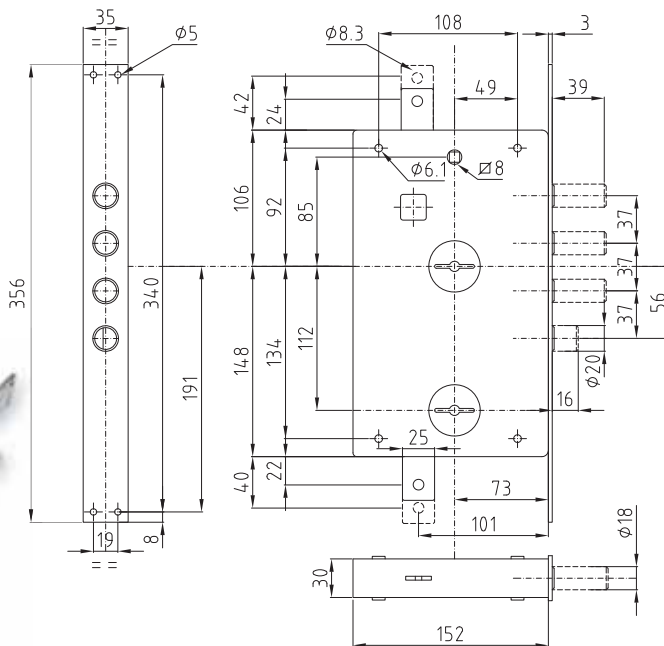
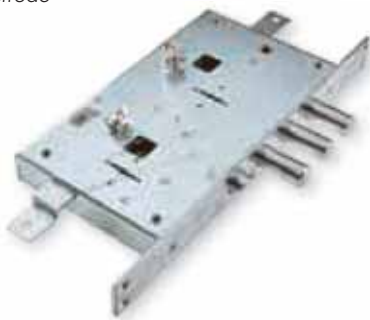
Tutti gli accessori non indicati nel corredo di ogni singolo prodotto non sono compresi nel prezzo.



**SERRATURA AD INFILARE
ENTRATA CHIAVE E MANIGLIA 70 MM
CON CHIUDITOPPA
E CHIAVI A DOPPIA MAPPA**

Codice		Peso (Kg)
Destra	Sinistra	
SER 7171 1DF	SER 7172 1SF	3,90

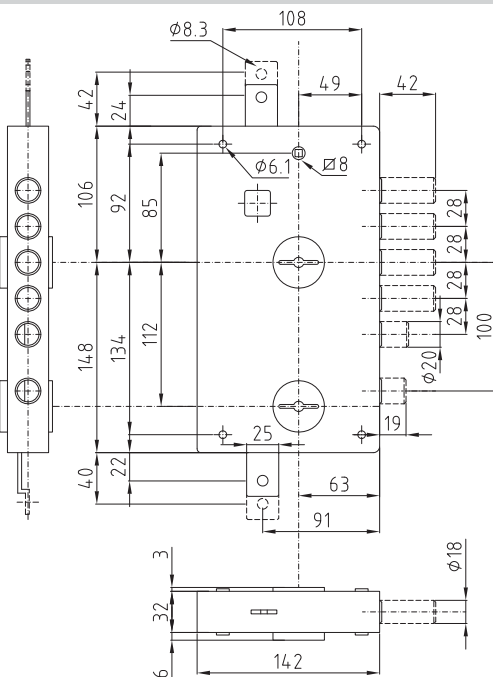
Tutti gli accessori non indicati nel corredo di ogni singolo prodotto non sono compresi nel prezzo.



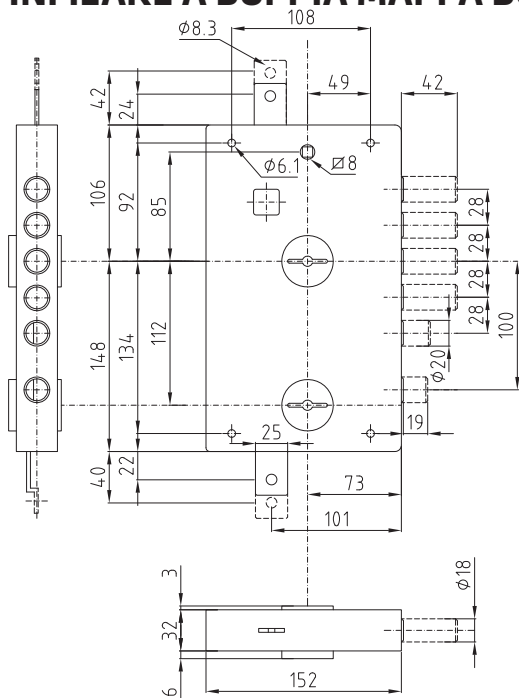
**SERRATURA AD APPLICARE
ENTRATA CHIAVE E MANIGLIA 60 MM
CON CHIUDITOPPA,
CHIAVI A DOPPIA MAPPA E
1 CATENACCIO SUPPLEMENTARE**

Codice		Peso (Kg)
Destra	Sinistra	
SER 6161 1DE	SER 6162 1SE	3,96

Tutti gli accessori non indicati nel corredo di ogni singolo prodotto non sono compresi nel prezzo.



SERRATURE AD APPLICARE O A INFILARE A DOPPIA MAPPA DOUBLE

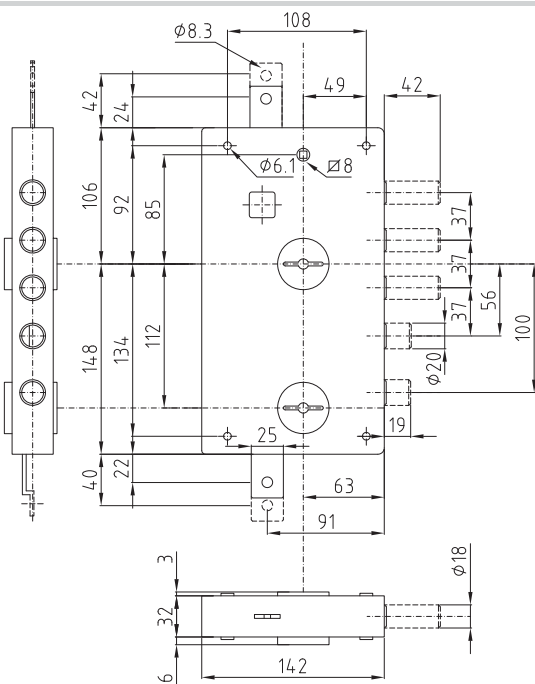


**SERRATURA AD APPLICARE
ENTRATA CHIAVE E MANIGLIA 70 MM
CON CHIUDITOPPA,
CHIAVI A DOPPIA MAPPA E
1 CATENACCIO SUPPLEMENTARE**

Codice		Peso (Kg)
Destra	Sinistra	
SER 7161 1DE	SER 7162 1SE	4,08



Tutti gli accessori non indicati nel corredo di ogni singolo prodotto non sono compresi nel prezzo.

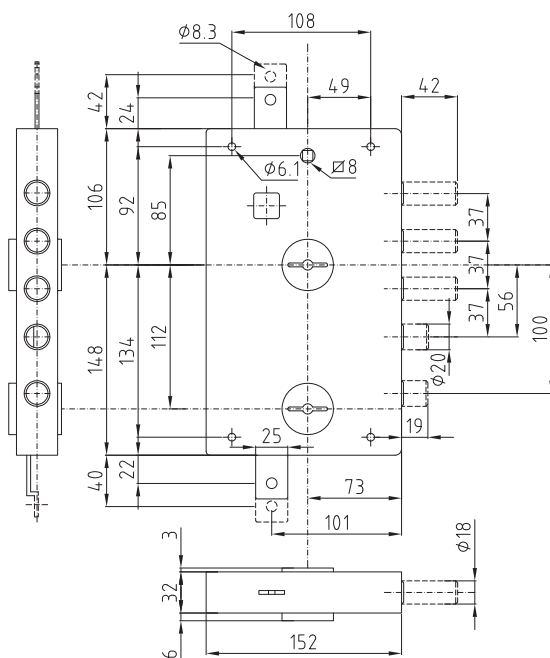


**SERRATURA AD APPLICARE
ENTRATA CHIAVE E MANIGLIA 60 MM
CON CHIUDITOPPA,
CHIAVI A DOPPIA MAPPA E
1 CATENACCIO SUPPLEMENTARE**

Codice		Peso (Kg)
Destra	Sinistra	
SER 6181 1DE	SER 6182 1SE	3,85



Tutti gli accessori non indicati nel corredo di ogni singolo prodotto non sono compresi nel prezzo.



**SERRATURA AD APPLICARE
ENTRATA CHIAVE E MANIGLIA 70 MM
CON CHIUDITOPPA,
CHIAVI A DOPPIA MAPPA E
1 CATENACCIO SUPPLEMENTARE**

Codice		Peso (Kg)
Destra	Sinistra	
SER 7181 1DE	SER 7182 1SE	3,97

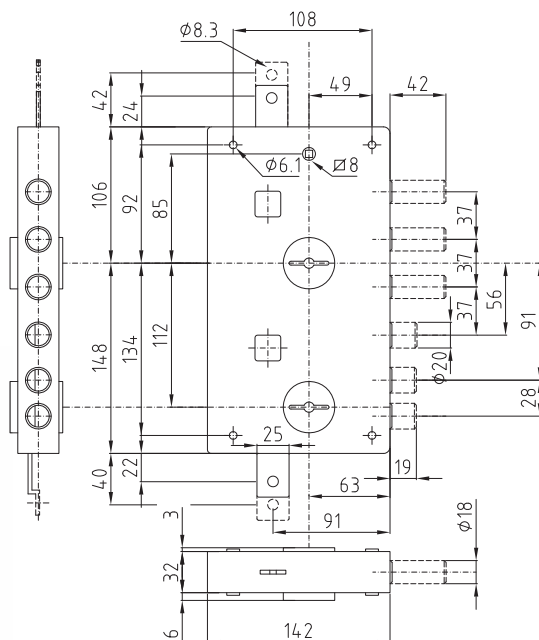


Tutti gli accessori non indicati nel corredo di ogni singolo prodotto non sono compresi nel prezzo.

**SERRATURA AD APPLICARE
ENTRATA CHIAVE E MANIGLIA 60 MM
CON CHIUDITOPPA,
CHIAVI A DOPPIA MAPPA E
2 CATENACCI SUPPLEMENTARI**

Codice		Peso (Kg)
Destra	Sinistra	
SER 6121 1DE	SER 6122 1SE	3,85

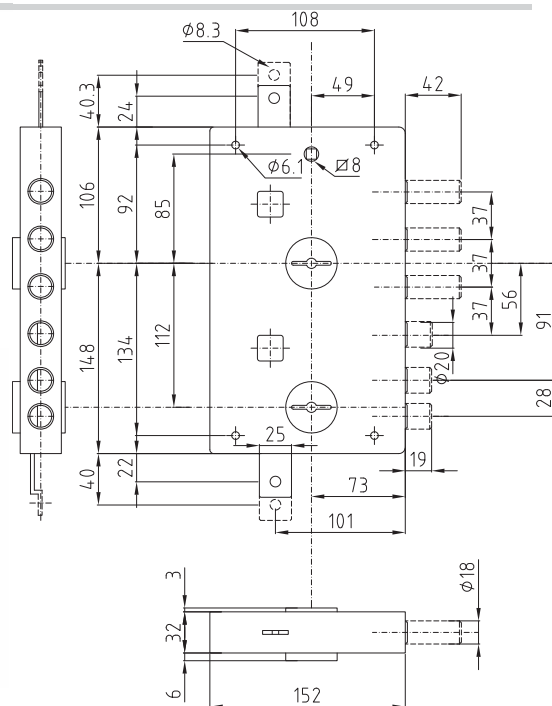
Tutti gli accessori non indicati nel corredo di ogni singolo prodotto non sono compresi nel prezzo.



**SERRATURA AD APPLICARE
ENTRATA CHIAVE E MANIGLIA 70 MM
CON CHIUDITOPPA,
CHIAVI A DOPPIA MAPPA E
2 CATENACCI SUPPLEMENTARI**

Codice		Peso (Kg)
Destra	Sinistra	
SER 7121 1DE	SER 7122 1SE	3,96

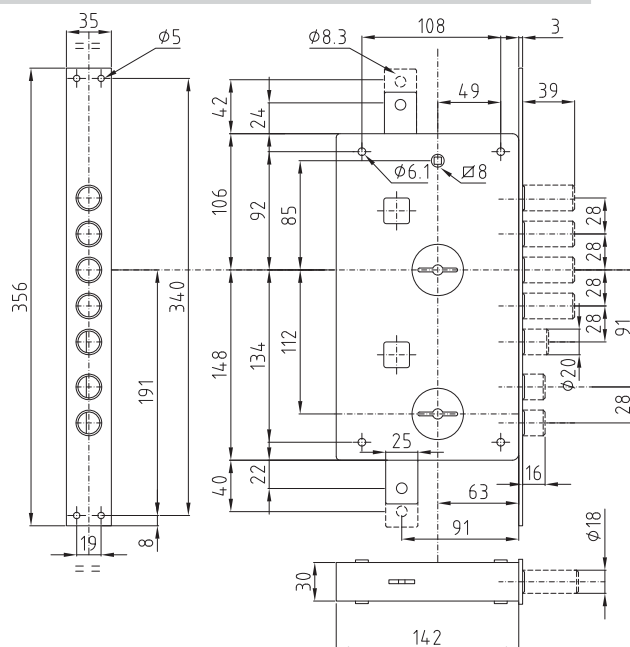
Tutti gli accessori non indicati nel corredo di ogni singolo prodotto non sono compresi nel prezzo.



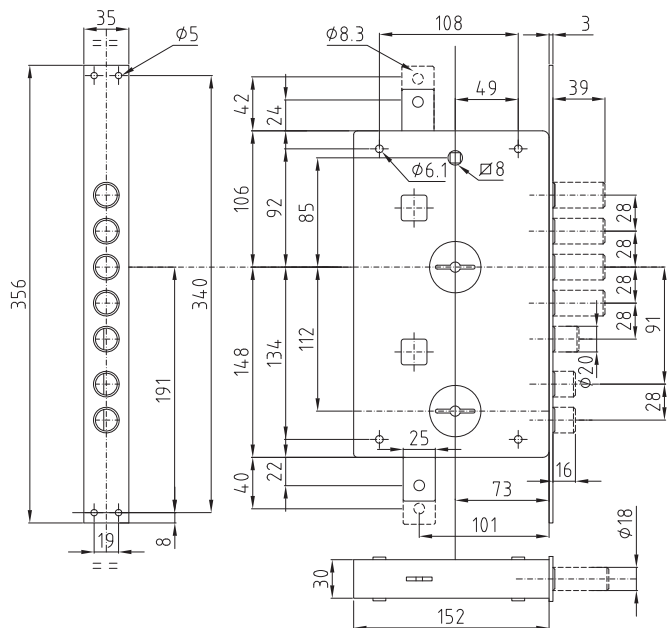
**SERRATURA AD INFILARE
ENTRATA CHIAVE E MANIGLIA 60 MM
CON CHIUDITOPPA,
CHIAVI A DOPPIA MAPPA E
2 CATENACCI SUPPLEMENTARI**

Codice		Peso (Kg)
Destra	Sinistra	
SER 6191 1DF	SER 6192 1SF	3,96

Tutti gli accessori non indicati nel corredo di ogni singolo prodotto non sono compresi nel prezzo.



SERRATURE AD APPLICARE O A INFILARE A DOPPIA MAPPA DOUBLE

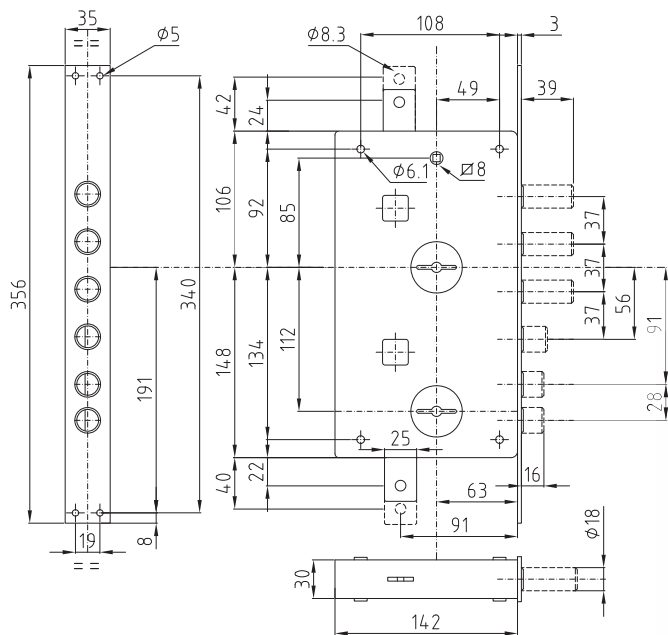


**SERRATURA AD INFILARE
ENTRATA CHIAVE E MANIGLIA 70 MM
CON CHIUDITOPPA,
CHIAVI A DOPPIA MAPPA E
2 CATENACCI SUPPLEMENTARI**

Codice		Peso (Kg)
Destra	Sinistra	
SER 7191 1DF	SER 7192 1SF	4,30



Tutti gli accessori non indicati nel corredo di ogni singolo prodotto non sono compresi nel prezzo.

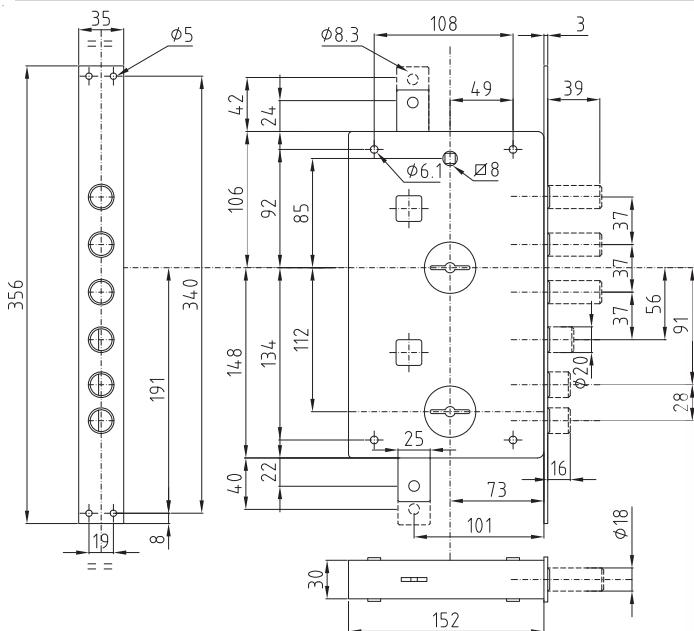


**SERRATURA AD INFILARE
ENTRATA CHIAVE E MANIGLIA 60 MM
CON CHIUDITOPPA,
CHIAVI A DOPPIA MAPPA E
2 CATENACCI SUPPLEMENTARI**

Codice		Peso (Kg)
Destra	Sinistra	
SER 6121 1DF	SER 6122 1SF	3,74



Tutti gli accessori non indicati nel corredo di ogni singolo prodotto non sono compresi nel prezzo.



**SERRATURA AD INFILARE
ENTRATA CHIAVE E MANIGLIA 70 MM
CON CHIUDITOPPA,
CHIAVI A DOPPIA MAPPA E
2 CATENACCI SUPPLEMENTARI**

Codice		Peso (Kg)
Destra	Sinistra	
SER 7121 1DF	SER 7122 1SF	4,19



Tutti gli accessori non indicati nel corredo di ogni singolo prodotto non sono compresi nel prezzo.

Serrature ad applicare o a infilare a doppia mappa e cilindro PROOF

Serratura triplice a doppia mappa e cilindro europeo per porte blindate.

Viene fornita in due versioni:

- 1 Serratura superiore a doppia mappa con blocchetto intercambiabile Mia che aziona i catenacci, aste e scrocco (azionabile da quadro maniglia $\varnothing 8$). Con corsa catenacci 38 mm.
Serratura inferiore a cilindro che chiude l'entrata chiave superiore con l'eventuale uscita laterale di catenacci, secondo il modello della serratura. Con corsa catenacci 25 mm.
- 2 Serratura superiore a doppia mappa con blocchetto intercambiabile Mia che aziona i catenacci, aste e scrocco (azionabile da quadro maniglia $\varnothing 8$). Con corsa catenacci 38 mm.
Serratura inferiore di servizio a cilindro che comanda i catenacci e lo scrocco. Corsa catenacci 25 mm.

Le serrature sono corredate di:

- astuccio sigillato con tre chiavi lunghe mm.92 e blocchetto;
- chiave di prova a doppia mappa;
- staffa e viti per fissaggio cilindro.

Tutte le porte blindate Dierre sono certificate antieffrazione con accessori di propria produzione.

Per mantenere inalterato il livello di sicurezza, Dierre consiglia di utilizzare cilindri e defender originali.

SER NE 14 1 D



SER NE 14 37 1 D



SER NF 14 1 D



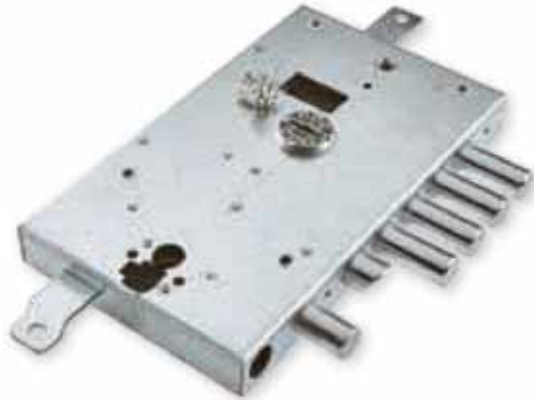
SER NF 14 37 1 D



SER NE 17 1 D



SER NE 17 71 D



SER NE 17 37 1 D



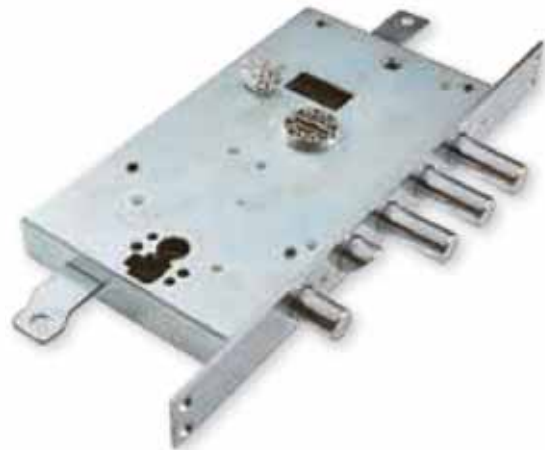
SER NF 17 1 D



SER NF 17 71 D



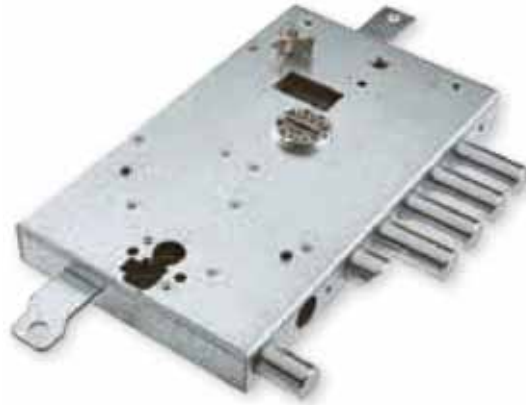
SER NF 17 37 1 D



SER NE 17 AD 1D



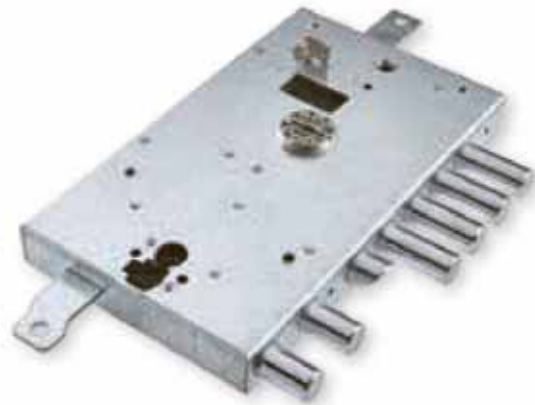
SER NE 17 AD 71D



SER NE 18 1D



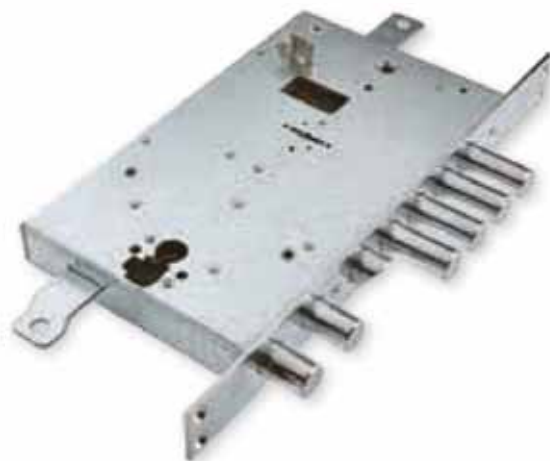
SER NE 187 1D



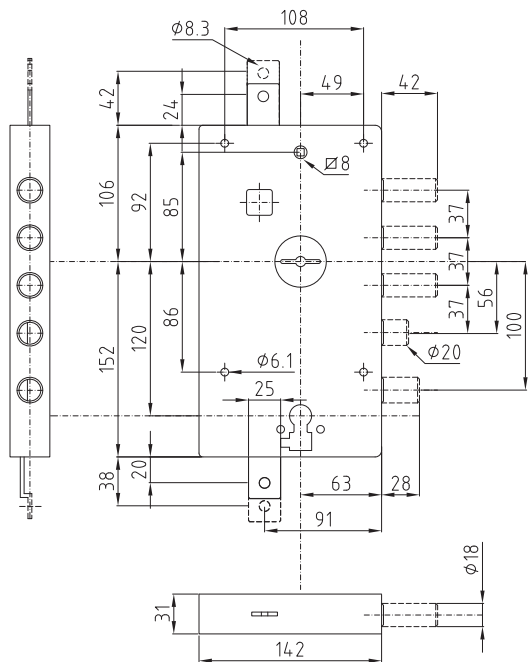
SER NF 18 1D



SER NF 187 1D



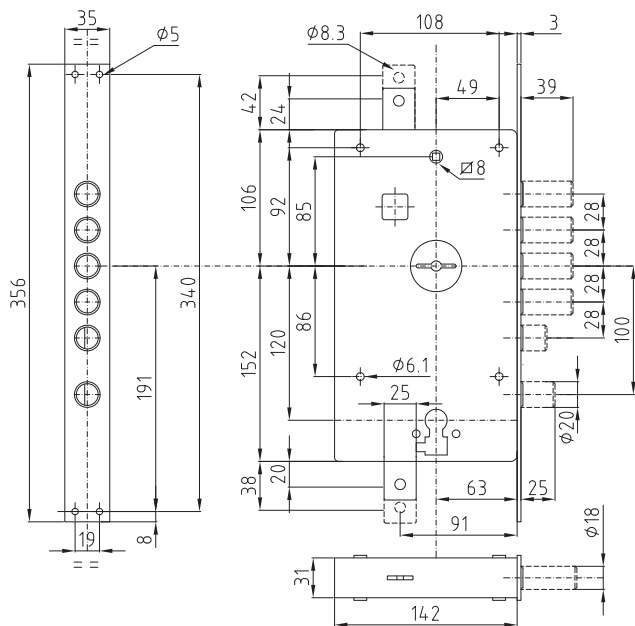
SERRATURE AD APPLICARE O A INFILARE A DOPPIA MAPPA E CILINDRO PROOF



SERRATURA AD APPLICARE ENTRATA CHIAVE, CILINDRO E MANIGLIA 60 MM CON CATENACCIO SUPPLEMENTARE

Codice		Chiusura entrata chiave	Peso (Kg)
Destra	Sinistra		
SER NE 17 37 1D	SER NE 17 37 1S	1	3,04
SER NE 09 37 1D	SER NE 09 37 1S	2	3,04

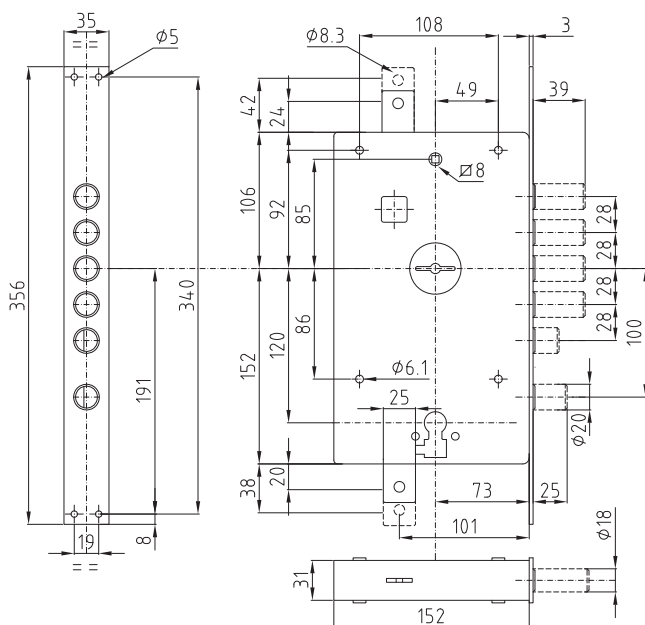
*Il cilindro non è compreso nel prezzo.
Per la protezione del cilindro
vedere accessori*



SERRATURA AD INFILARE ENTRATA CHIAVE, CILINDRO E MANIGLIA 60 MM CON CATENACCIO SUPPLEMENTARE

Codice		Chiusura entrata chiave	Peso (Kg)
Destra	Sinistra		
SER NF 17 1D	SER NF 17 1S	1	3,37
SER NF 09 1D	SER NF 09 1S	2	3,37

*Il cilindro non è compreso nel prezzo.
Per la protezione del cilindro
vedere accessori*



SERRATURA AD INFILARE ENTRATA CHIAVE, CILINDRO E MANIGLIA 70 MM CON CATENACCIO SUPPLEMENTARE

Codice		Chiusura entrata chiave	Peso (Kg)
Destra	Sinistra		
SER NF 17 71D	SER NF 17 71S	1	3,37
SER NF 09 71D	SER NF 09 71S	2	3,37

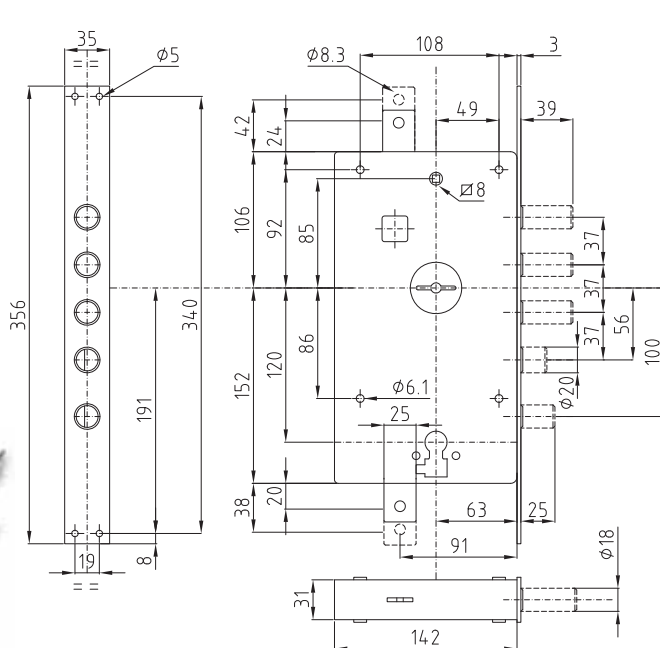
*Il cilindro non è compreso nel prezzo.
Per la protezione del cilindro
vedere accessori*



**SERRATURA AD INFILARE
ENTRATA CHIAVE, CILINDRO
E MANIGLIA 60 MM
CON CATENACCIO SUPPLEMENTARE**

Codice		Chiusura entrata chiave	Peso (Kg)
Destra	Sinistra		
SER NF 17 37 1D	SER NF 17 37 1S	1	3,24
SER NF 09 37 1D	SER NF 09 37 1S	2	3,24

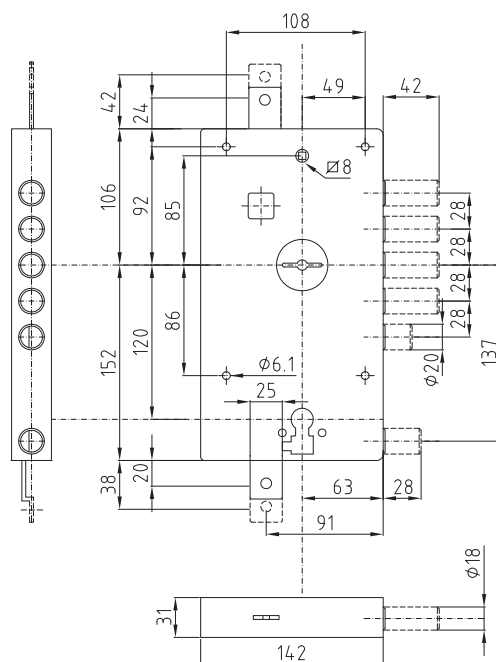
Il cilindro non è compreso nel prezzo.
Per la protezione del cilindro
vedere accessori



**SERRATURA AD APPLICARE
ENTRATA CHIAVE, CILINDRO
E MANIGLIA 60 MM
CON CATENACCIO SUPPLEMENTARE**

Codice		Chiusura entrata chiave	Peso (Kg)
Destra	Sinistra		
SER NE 17 AD 1D	SER NE 17 AD 1S	1	3,15
SER NE 09 AD 1D	SER NE 09 AD 1S	2	3,15

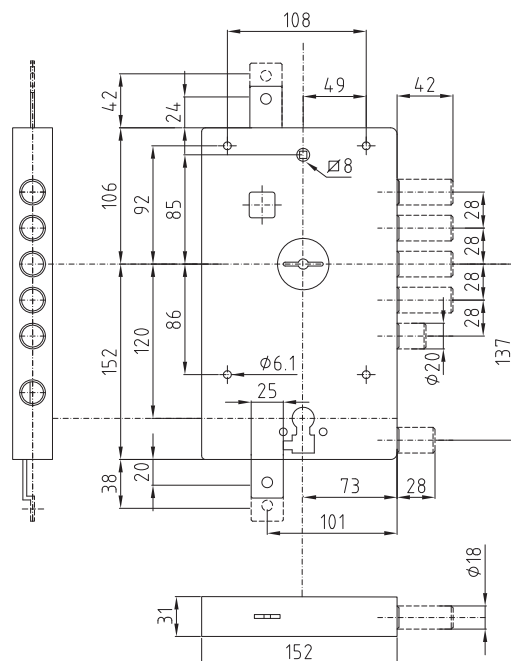
Il cilindro non è compreso nel prezzo.
Per la protezione del cilindro
vedere accessori



**SERRATURA AD APPLICARE
ENTRATA CHIAVE, CILINDRO
E MANIGLIA 70 MM
CON CATENACCIO SUPPLEMENTARE**

Codice		Chiusura entrata chiave	Peso (Kg)
Destra	Sinistra		
SER NE 17 AD 71D	SER NE 17 AD 71S	1	3,35
SER NE 09 AD 71D	SER NE 09 AD 71S	2	3,35

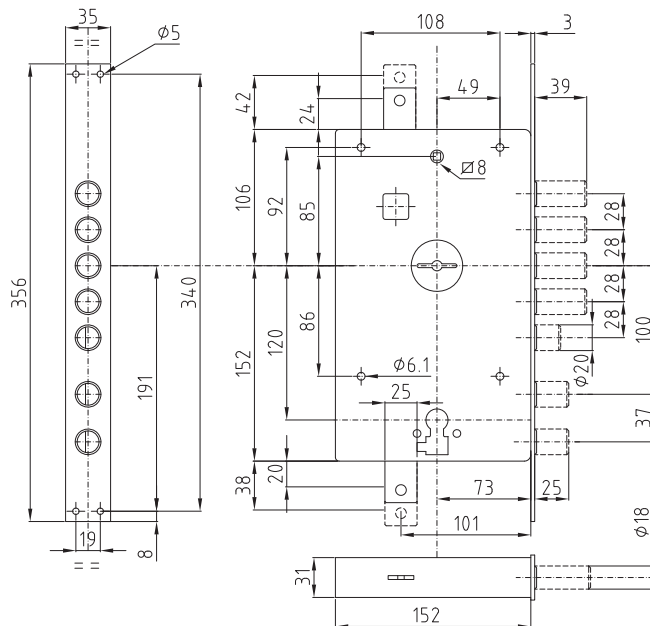
Il cilindro non è compreso nel prezzo.
Per la protezione del cilindro
vedere accessori



**SERRATURA AD INFILARE
ENTRATA CHIAVE, CILINDRO
E MANIGLIA 70 MM
CON 2 CATENACCI SUPPLEMENTARI**

Codice		Chiusura entrata chiave	Peso (Kg)
Destra	Sinistra		
SER NF 187 1D	SER NF 187 1S	1	3,92
SER NF 197 1D	SER NF 197 1S	2	3,92

*Il cilindro non è compreso nel prezzo.
Per la protezione del cilindro
vedere accessori*



Serrature ad applicare o a infilare a cilindro DOUBLE

Doppia serratura di sicurezza a cilindro europeo per porte blindate.

Viene fornita in due versioni:

- 1 Serratura superiore a cilindro che aziona i catenacci, le aste e lo scrocco (azionabile dal quadro maniglia $\varnothing 8$). Corsa catenacci 36 mm.
Serratura inferiore a cilindro che comanda un catenaccio e lo scrocco e blocca la serratura superiore. Corsa catenacci 25 mm.
- 2 Serratura superiore a cilindro che aziona i catenacci, le aste e lo scrocco (azionabile dal quadro maniglia $\varnothing 8$). Corsa catenacci 36 mm.
Serratura inferiore di servizio che comanda i catenacci e lo scrocco, a seconda dei modelli. Corsa catenacci 25 mm.

Le serrature sono corredate di staffe e viti per fissaggio cilindro.

Tutte le porte blindate Dierre sono certificate antieffrazione con accessori di propria produzione.

Per mantenere inalterato il livello di sicurezza, Dierre consiglia di utilizzare cilindri e defender originali.

SER NE 48 D



SER NE 48 7 D



SER NF 48 D



SER NF 48 7 D



SER NE 48 AD D



SER NE 48 AD 7 D



SER NE 46 D



SER NE 46 7 D



SER NF 46 D



SER NF 46 7 D

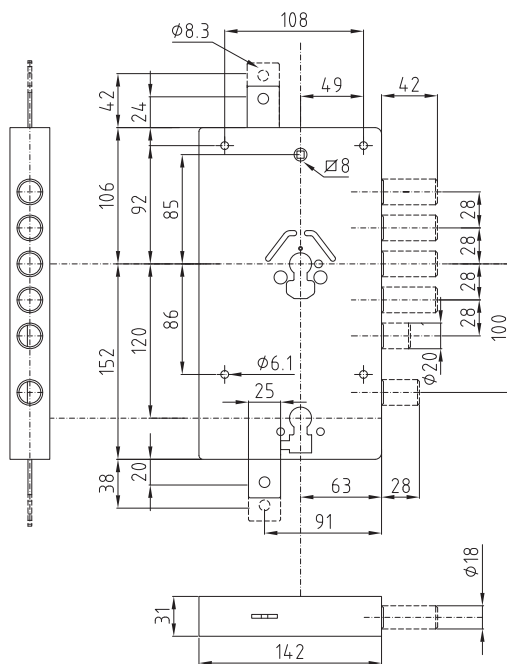


**SERRATURE AD APPLICARE
O A INFILARE A CILINDRO DOUBLE**

**SERRATURA AD INGRANAGGI AD APPLICARE
1 CATENACCIO SUPPLEMENTARE
ENTRATA CILINDRO E MANIGLIA 60 MM**

Codice		Tipologia serratura	Peso (Kg)
Destra	Sinistra		
SER NE 48 D (ex SER NE 12 D)	SER NE 48 S (ex SER NE 12 S)	1	3,00
SER NE 49 D (ex SER NE 13 D)	SER NE 49 S (ex SER NE 13 S)	2	3,00

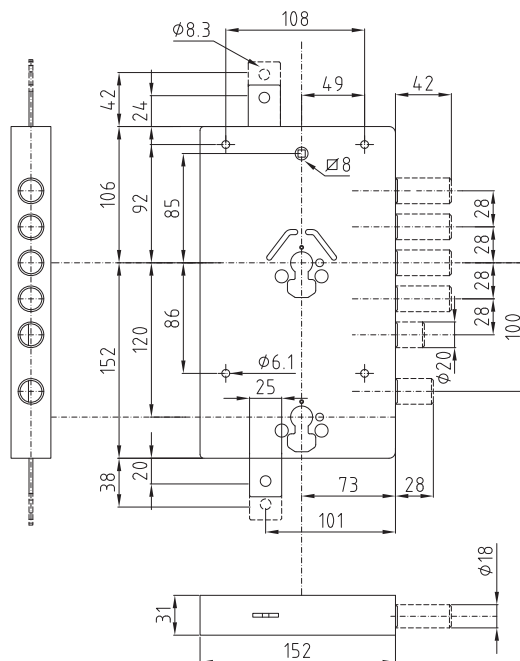
Il cilindro non è compreso nel prezzo.
Per la protezione del cilindro vedere accessori.



**SERRATURA AD INGRANAGGI AD APPLICARE
1 CATENACCIO SUPPLEMENTARE
ENTRATA CILINDRO E MANIGLIA 70 MM**

Codice		Tipologia serratura	Peso (Kg)
Destra	Sinistra		
SER NE 48 7 D (ex SER NE 40 7 D)	SER NE 48 7 S (ex SER NE 40 7 S)	1	2,10
SER NE 49 7 D (ex SER NE 41 7 D)	SER NE 49 7 S (ex SER NE 41 7 S)	2	2,10

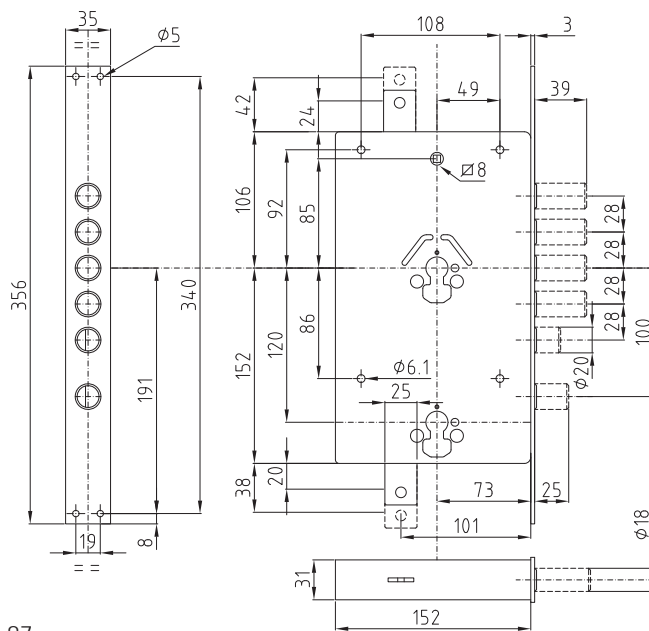
Il cilindro non è compreso nel prezzo.
Per la protezione del cilindro vedere accessori.

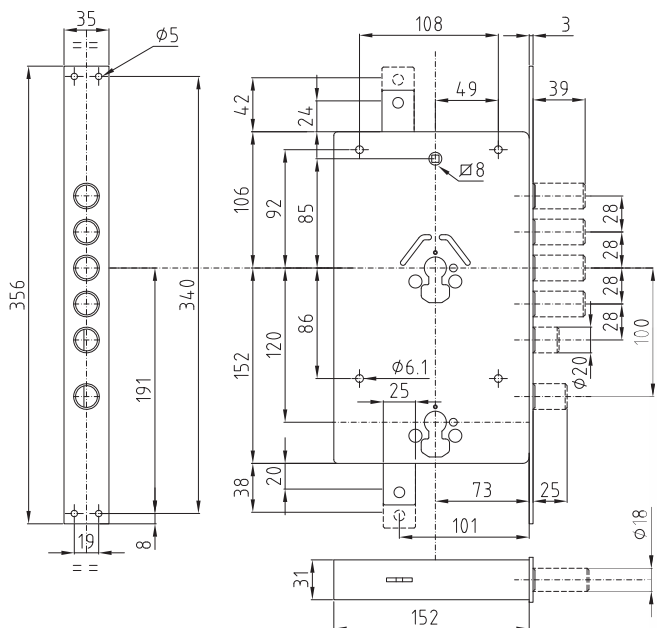


**SERRATURA AD INGRANAGGI AD INFILARE
1 CATENACCIO SUPPLEMENTARE
ENTRATA CILINDRO E MANIGLIA 60 MM**

Codice		Tipologia serratura	Peso (Kg)
Destra	Sinistra		
SER NF 48 D (ex SER NF 12 D)	SER NF 48 S (ex SER NF 12 S)	1	3,22
SER NF 49 D (ex SER NF 13 D)	SER NF 49 S (ex SER NF 13 S)	2	3,22

Il cilindro non è compreso nel prezzo.
Per la protezione del cilindro vedere accessori.



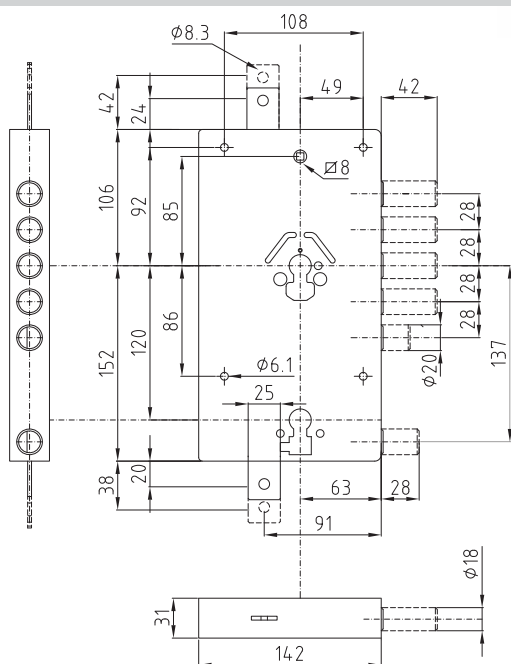


SERRATURA AD INGRANAGGI AD INFILARE 1 CATENACCIO SUPPLEMENTARE ENTRATA CILINDRO E MANIGLIA 70 MM

Codice		Tipologia serratura	Peso (Kg)
Destra	Sinistra		
SER NF 48 7 D (ex SER NF 40 7 D)	SER NF 48 7 S (ex SER NF 40 7 S)	1	2,32
SER NF 49 7 D (ex SER NF 41 7 D)	SER NF 49 7 S (ex SER NF 41 7 S)	2	2,32



*Il cilindro non è compreso nel prezzo.
Per la protezione del cilindro vedere accessori.*

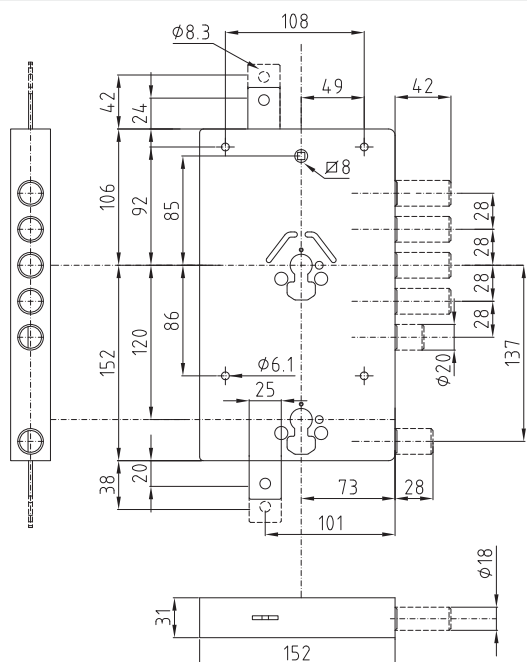


SERRATURA A INGRANAGGI AD APPLICARE PREDISPOSTA PER SBLOCCO ELETTRICO 1 CATENACCIO SUPPLEMENTARE ENTRATA CILINDRO E MANIGLIA 60 MM

Codice		Tipologia serratura	Peso (Kg)
Destra	Sinistra		
SER NE 48 AD D (ex SER NE 12 AD D)	SER NE 48 AD S (ex SER NE 12 AD S)	1	3,00
SER NE 49 AD D (ex SER NE 13 AD D)	SER NE 49 AD S (ex SER NE 13 AD S)	2	3,00



*Il cilindro non è compreso nel prezzo.
Per la protezione del cilindro vedere accessori.*

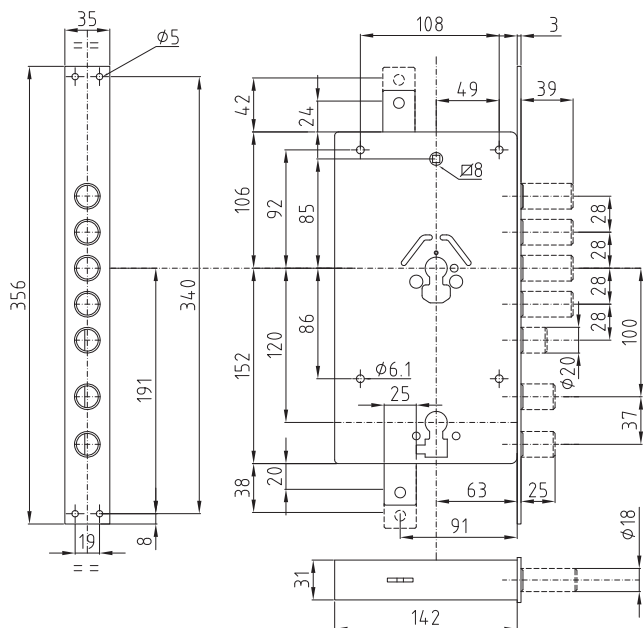


SERRATURA A INGRANAGGI AD APPLICARE PREDISPOSTA PER SBLOCCO ELETTRICO 1 CATENACCIO SUPPLEMENTARE ENTRATA CILINDRO E MANIGLIA 70 MM

Codice		Tipologia serratura	Peso (Kg)
Destra	Sinistra		
SER NE 48 AD 7 D (ex SER NE 12 AD 7 D)	SER NE 48 AD 7 S (ex SER NE 12 AD 7 S)	1	2,10
SER NE 49 AD 7 D (ex SER NE 13 AD 7 D)	SER NE 49 AD 7 S (ex SER NE 13 AD 7 S)	2	2,10



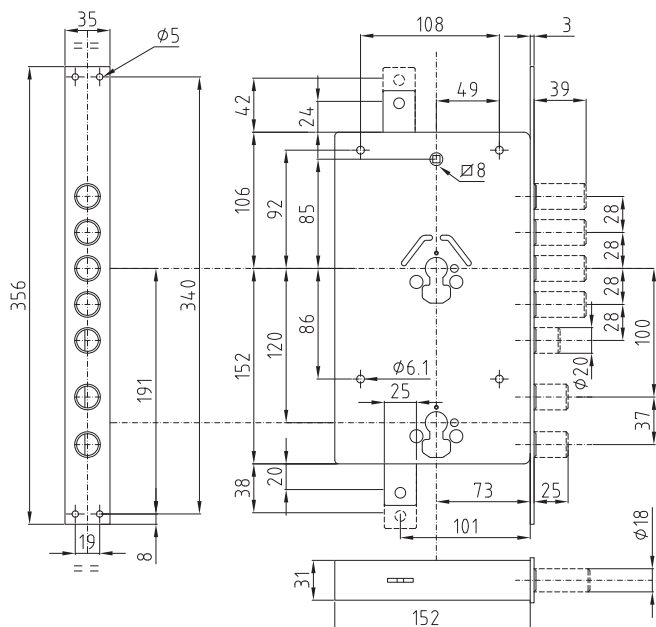
*Il cilindro non è compreso nel prezzo.
Per la protezione del cilindro vedere accessori.*



SERRATURA A INGRANAGGI AD INFILARE 2 CATENACCI SUPPLEMENTARI ENTRATA CILINDRO E MANIGLIA 60 MM

Codice		Tipologia serratura	Peso (Kg)
Destra	Sinistra		
SER NF 46 D (ex SER NF 22 D)	SER NF 46 S (ex SER NF 22 S)	1	3,23
SER NF 47 D (ex SER NF 23 D)	SER NF 47 S (ex SER NF 23 S)	2	3,23

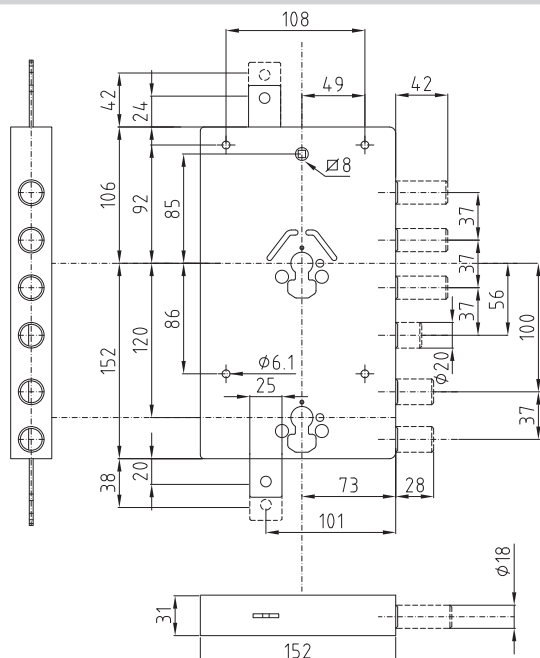
*Il cilindro non è compreso nel prezzo.
Per la protezione del cilindro vedere accessori.*



SERRATURA AD INGRANAGGI A INFILARE 2 CATENACCI SUPPLEMENTARI ENTRATA CILINDRO E MANIGLIA 70 MM

Codice		Tipologia serratura	Peso (Kg)
Destra	Sinistra		
SER NF 46 7 D (ex SER NF 36 7 D)	SER NF 46 7 S (ex SER NF 36 7 S)	1	3,28
SER NF 47 7 D (ex SER NF 38 7 D)	SER NF 47 7 S (ex SER NF 38 7 S)	2	3,28

*Il cilindro non è compreso nel prezzo.
Per la protezione del cilindro vedere accessori.*



SERRATURA A INGRANAGGI AD APPLICARE 2 CATENACCI SUPPLEMENTARI ENTRATA CILINDRO E MANIGLIA 70 MM

Codice		Tipologia serratura	Peso (Kg)
Destra	Sinistra		
SER NE 46 37 7 D	SER NE 46 37 7 S	1	3,20
SER NE 47 37 7 D	SER NE 47 37 7 S	2	3,20

*Il cilindro non è compreso nel prezzo.
Per la protezione del cilindro vedere accessori.*



Tutte le quote dei disegni sono espresse in mm.

Serrature ad applicare o a infilare a cilindro **DOUBLE FIVE**

Doppia serratura di sicurezza a cilindro europeo con 10 catenacci per porte blindate

La serratura superiore a cilindro aziona i catenacci (4), le aste e lo scrocco (azionato dal quadro maniglia $\varnothing 8$). Corsa catenacci 38 mm.

La serratura inferiore a cilindro chiude con 5 catenacci e blocca la serratura superiore. Corsa catenacci 38 mm.

Le serrature sono corredate di staffa e viti per fissaggio cilindro.

Tutte le porte blindate Dierre sono certificate antieffrazione con accessori di propria produzione.

Per mantenere inalterato il livello di sicurezza, Dierre consiglia di utilizzare cilindri e defender originali.

SER NE 20 D



SER NF 20 D



SER NE 20 7 D



SER NF 20 7 D



Serrature ad applicare o a infilare a frizione a doppia mappa ROLLER

Serratura con pomolo a frizione per porte blindate.

Serratura a doppia mappa con sistema meccanico di chiusura. Corsa catenacci 38 mm.

Il pomolo aziona i catenacci, che si bloccano girando la chiave;

a catenacci bloccati il pomolo gira a vuoto.

Entrata chiave, maniglia e pomolo 70 mm.

La serratura è corredata di:

- astuccio sigillato con 3 chiavi e blocchetto;
- chiave di prova.

SER NE 04 51D



SER NE 04 31D



SER NE 04 11D



SER NE 05 51D



SER NE 05 31D



SER NE 05 11D



SER NF 04 31D



SER NF 04 11D



SER NF 05 31D



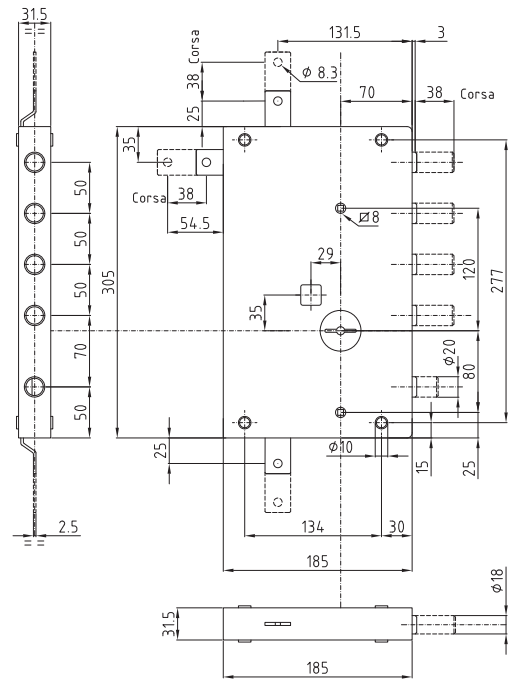
SER NF 05 11D



SERRATURA QUINTUPLICE AD APPLICARE SCROCCO AZIONATO DA QUADRO MANIGLIA \square 8 E CHIAVE

Codice		Peso (Kg)
Destra	Sinistra	
SER NE 04 51D	SER NE 04 51S	4,64

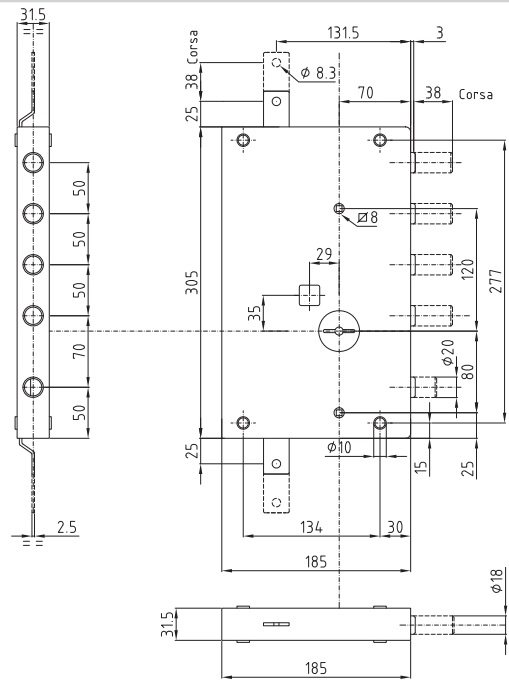
Tutti gli accessori non indicati
nel corredo di ogni singolo prodotto
non sono compresi nel prezzo.



SERRATURA TRIPLICE AD APPLICARE SCROCCO AZIONATO DA QUADRO MANIGLIA \square 8 E CHIAVE

Codice		Peso (Kg)
Destra	Sinistra	
SER NE 04 31D	SER NE 04 31S	4,57

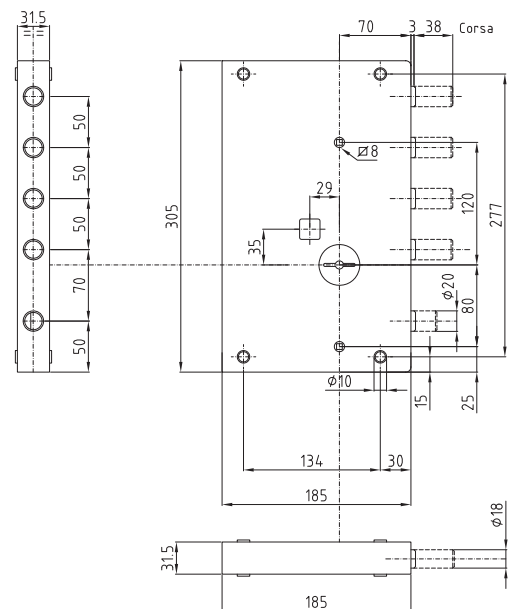
Tutti gli accessori non indicati
nel corredo di ogni singolo prodotto
non sono compresi nel prezzo.



SERRATURA LATERALE AD APPLICARE SCROCCO AZIONATO DA QUADRO MANIGLIA \square 8 E CHIAVE

Codice		Peso (Kg)
Destra	Sinistra	
SER NE 04 11D	SER NE 04 11S	4,40

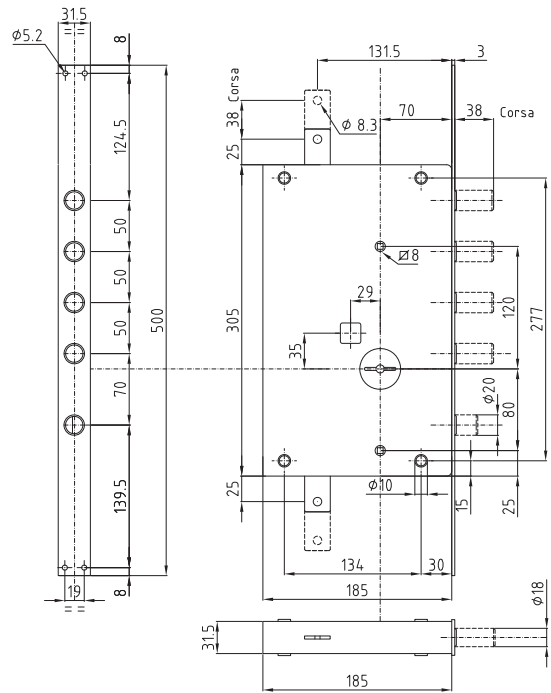
Tutti gli accessori non indicati
nel corredo di ogni singolo prodotto
non sono compresi nel prezzo.



SERRATURA TRIPLICE AD INFILARE SCROCCO AZIONATO DA QUADRO MANIGLIA \square 8 E CHIAVE

Codice		Peso (Kg)
Destra	Sinistra	
SER NF 04 31D	SER NF 04 31S	4,77

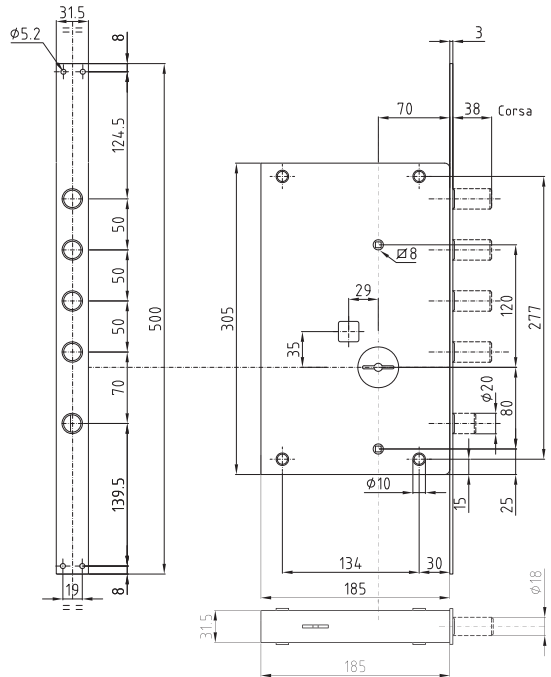
*Su richiesta disponibile nella versione quintuplica SER NF 04 51D / SER NF 04 51S
Tutti gli accessori non indicati nel corredo di ogni singolo prodotto non sono compresi nel prezzo.*



SERRATURA LATERALE AD INFILARE SCROCCO AZIONATO DA QUADRO MANIGLIA \square 8 E CHIAVE

Codice		Peso (Kg)
Destra	Sinistra	
SER NF 04 11D	SER NF 04 11S	4,50

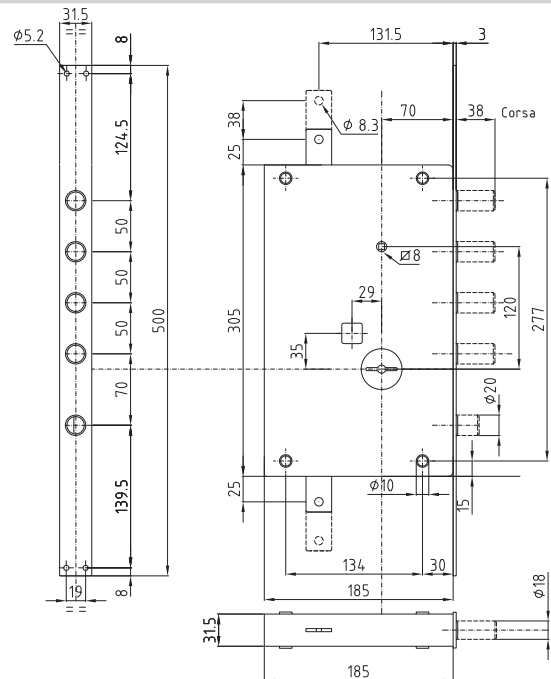
Tutti gli accessori non indicati nel corredo di ogni singolo prodotto non sono compresi nel prezzo.



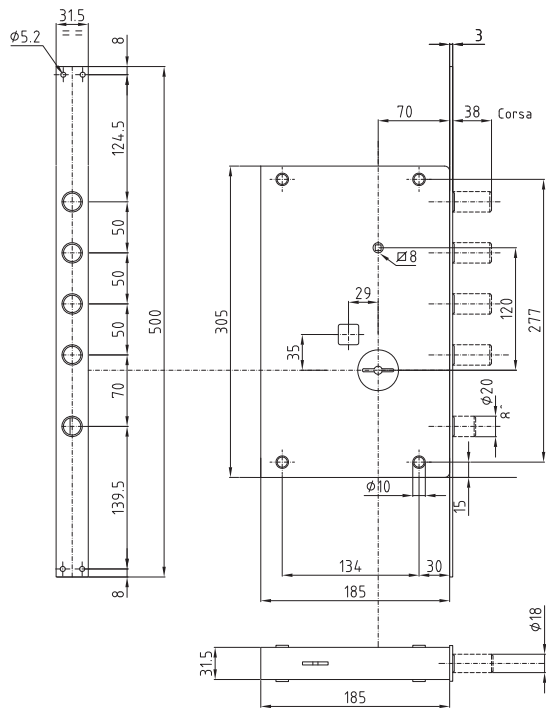
SERRATURA TRIPLICE AD INFILARE SCROCCO AZIONATO DA POMOLO E CHIAVE

Codice		Peso (Kg)
Destra	Sinistra	
SER NF 05 31D	SER NF 05 31S	4,77

Tutti gli accessori non indicati nel corredo di ogni singolo prodotto non sono compresi nel prezzo.



SERRATURE AD APPLICARE O A INFILARE A FRIZIONE A DOPPIA MAPPA ROLLER



SERRATURA LATERALE AD INFILARE SCROCCO AZIONATO DA POMOLO E CHIAVE

Codice		Peso (Kg)
Destra	Sinistra	
SER NF 05 11D	SER NF 05 11S	4,77



*Tutti gli accessori non indicati
nel corredo di ogni singolo prodotto
non sono compresi nel prezzo.*

Serrature ad applicare o a infilare a frizione a cilindro EASY ROLLER

Serratura a cilindro con pomolo a frizione per porte blindate.

Sistema meccanico di chiusura "a frizione": il pomolo aziona i catenacci che si bloccano girando la chiave. A catenacci bloccati, il pomolo gira a vuoto.

Caratteristiche:

- scrocco azionato da quadro maniglia;
- applicazione di qualsiasi cilindro di tipo europeo con profilo compatibile;
- il cilindro si sostituisce senza rimuovere la serratura dalla porta;
- entrata chiave, maniglia e pomolo 70 mm.

Tutte le porte blindate Dierre sono certificate antieffrazione con accessori di propria produzione.
Per mantenere inalterato il livello di sicurezza, Dierre consiglia di utilizzare cilindri e defender originali.

SER NE04 5C D



SER NE04 3C D



SER NE04 1C D



SER NE05 5C D



SER NE05 1C D



SER NE05 3C D



SER NF04 3C D



SER NF04 1C D



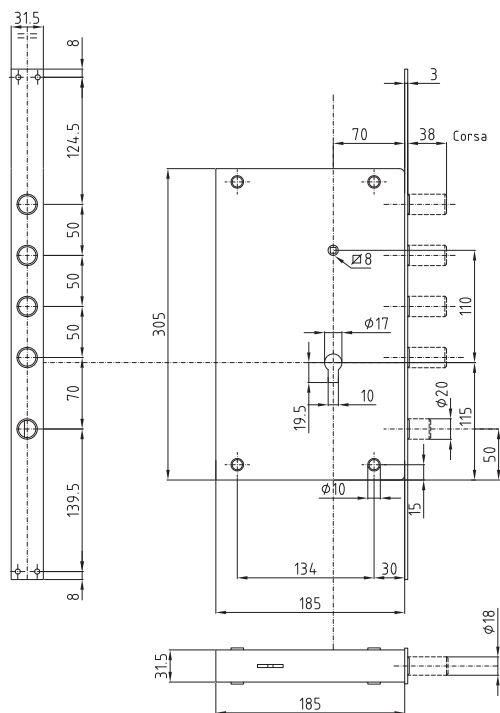
SER NF05 3C D



SER NF05 1C D



SERRATURE AD APPLICARE O A INFILARE A FRIZIONE A CILINDRO EASY ROLLER



SERRATURA LATERALE AD INFILARE SCROCCO AZIONATO DA POMOLO E CHIAVE

Codice		Peso (Kg)
Destra	Sinistra	
SER NF05 1C D	SER NF05 1C S	4,29

La serratura è corredata di mostrina interna ed esterna in alluminio anodizzato bronzo. Il cilindro non è compreso nel prezzo. Per la protezione del cilindro vedere accessori.



In un solo kit tutte le soluzioni sicure per una semplice, pratica e veloce conversione da serratura a doppia mappa a serratura a cilindro, mantenendo inalterato il livello di sicurezza della porta blindata Dierre.



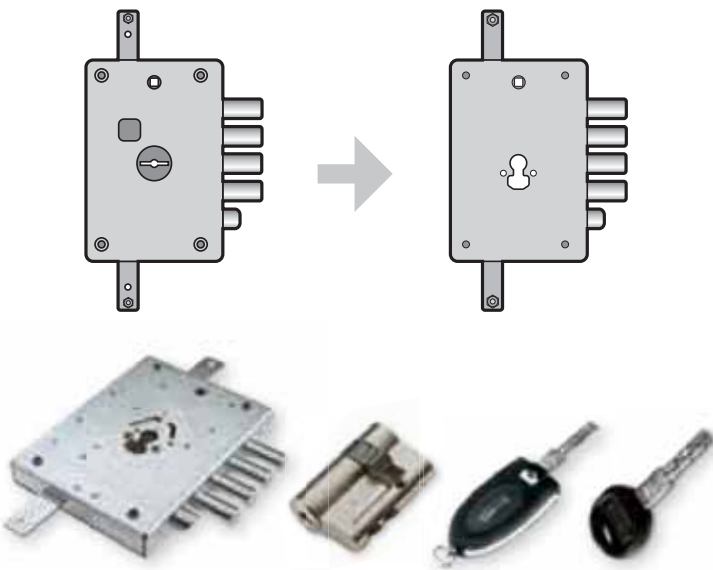
Tutto il necessario per trasformare la porta con serratura a doppia mappa in versione a cilindro mantenendo inalterata la classe di antieffrazione originale.

- Gli accessori del kit sono tutti pezzi originali Dierre, realizzati totalmente in Italia dal primo gruppo produttore di chiusure di sicurezza nazionale e internazionale.
- La serratura prodotta da Dierre è certificata secondo la norma **EN 12209:2003/AC:2005**
- Sistema di sicurezza **"Lock block system"** integrato di serie nella serratura Dierre reversibile (mano d'apertura destra/sinistra solo per porte blindate versione a spingere dal lato esterno) contro l'attacco del defender, che protegge il cilindro.
- Funzionamento della serratura Dierre tramite meccanismo ad ingranaggi, che rende comoda, pratica e silenziosa l'apertura e la chiusura.
- Cilindro di alta sicurezza New Power a 5 chiavi anti-bumping e anti picking e certificato secondo normativa europea EN1303, con chiave a profilo protetto e duplicazione controllata con tessera di proprietà.
- Cilindro chiave-pomolo e cilindro chiave-chiave sempre in versione frizionato di serie.
- Un kit adatto a tutte le porte blindate Dierre, prodotte in 42 anni di storia, e adattabile a qualsiasi modello e configurazione del rivestimento interno o esterno.
- Accessori che mantengono il design unico e originale della tua porta Dierre, garantendo la finitura e i colori delle mostrine.

LOCK
blocking system



KIT CONVERSIONE SICURA GOLD PER PORTA BLINDATA DIERRE DA MODELLO AT4 A PORTE MODELLO SENTRY 1



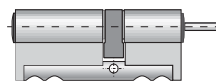
MOSTRINE DIERRE DESIGN

Codice

Equipaggiamento

KITCONVAT46CPO

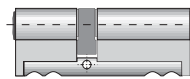
- N° 1 serratura a cilindro reversibile (436 NR)
- N° 1 cilindro New Power 30+30+49 con 3 chiavi normali e 2 chiavi ripieghevoli Jack Key
- Kit per ridimensionamento cilindro
- Mostrine Dierre Design colore bronzo con relativo kit fissaggio
- Defender e accessori di colore bronzo



CHIAVE POMOLO

KITCONVAT46CCH

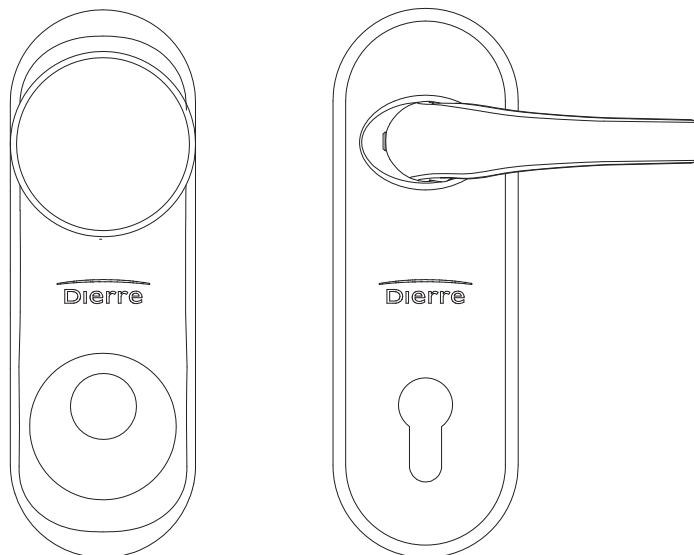
- N° 1 serratura a cilindro reversibile (436 NR)
- N° 1 cilindro frizionato New Power 30+50 con 3 chiavi normali e 2 chiavi ripieghevoli Jack Key
- Kit per ridimensionamento cilindro
- Mostrine Dierre Design colore bronzo con relativo kit fissaggio
- Defender e accessori di colore bronzo



CHIAVE CHIAVE

Pomolo e maniglia non sono forniti di serie

DIERRE DESIGN



esterno

interno

EXTRA IN SOSTITUZIONE AL KIT DI SERIE (COLORE BRONZO)

Codice

Equipaggiamento

KITCONVEXTRARGC

Kit maniglia completa chiave-chiave - finitura argento

KITCONVEXTRBIAC

Kit maniglia completa chiave-chiave - finitura laccato bianco

KITCONVEXTRNERC

Kit maniglia completa chiave-chiave - finitura laccato nero

KITCONVEXTROTTC

Kit maniglia completa chiave-chiave - finitura ottone

KITCONVEXTRCRSC

Kit maniglia completa chiave-chiave - finitura cromo satinato

KITCONVEXTRCRLC

Kit maniglia completa chiave-chiave - finitura cromo lucido

KITCONVEXTROTRC

Kit maniglia completa chiave-chiave - finitura ottone resista

KITCONVEXTRINOC

Kit maniglia completa chiave-chiave - finitura inox

KITCONVEXTRARGP

Kit maniglia completa chiave-pomolo - finitura argento

KITCONVEXTRBIAP

Kit maniglia completa chiave-pomolo - finitura laccato bianco

KITCONVEXTRNERP

Kit maniglia completa chiave-pomolo - finitura laccato nero

KITCONVEXTROTTP

Kit maniglia completa chiave-pomolo - finitura ottone

KITCONVEXTRCRSP

Kit maniglia completa chiave-pomolo - finitura cromo satinato

KITCONVEXTRCRLP

Kit maniglia completa chiave-pomolo - finitura cromo lucido

KITCONVEXTROTRP

Kit maniglia completa chiave-pomolo - finitura ottone resista

KITCONVEXTRINOP

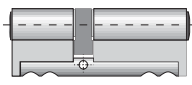
Kit maniglia completa chiave-pomolo - finitura inox



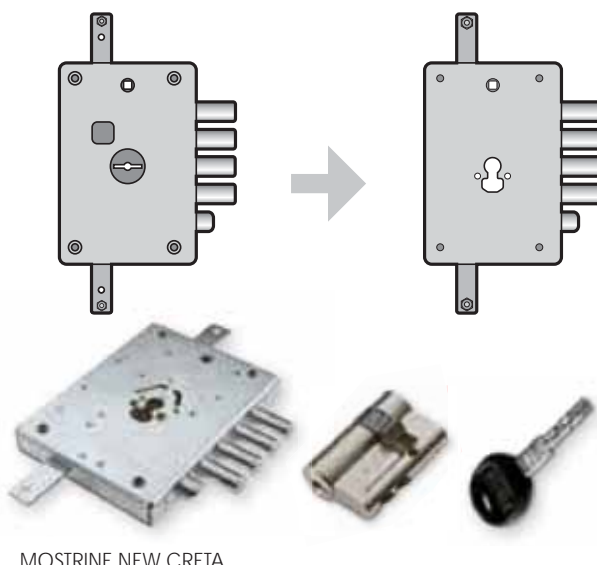
Il kit conversione sicura Gold è fornito per porte blindate in versione a spingere dal lato esterno.

Per ulteriori accessori supplementari come: pomolo, maniglia, quadro espansione, spioncino, copricerniere, limitatore d'apertura, ecc.. possono essere ordinati a parte come extra facendo riferimento al listino ricambi in vigore.

**KIT CONVERSIONE SICURA
PER PORTA BLINDATA DIERRE
DA MODELLO AT4 - ASSO 5/6 - SPARTA 4/5/6
A PORTE CON SERRATURA A CILINDRO**

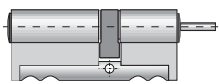
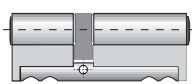
Codice	Equipaggiamento
KITCONVNE42CPO	<ul style="list-style-type: none"> N° 1 serratura a cilindro reversibile (SERNE 42 7) N° 1 cilindro New Power 30+30+49 con 5 chiavi normali Kit per ridimensionamento cilindro Mostrine New Creta colore bronzo con relativo kit fissaggio Defender e accessori di colore bronzo
	
CHIAVE POMOLO	
KITCONVNE42CCH	<ul style="list-style-type: none"> N° 1 serratura a cilindro reversibile (SERNE 42 7) N° 1 cilindro frizionato New Power 30+50 con 5 chiavi normali Kit per ridimensionamento cilindro Mostrine New Creta colore bronzo con relativo kit fissaggio Defender e accessori di colore bronzo
	
CHIAVE CHIAVE	

Pomolo e maniglia non sono forniti di serie

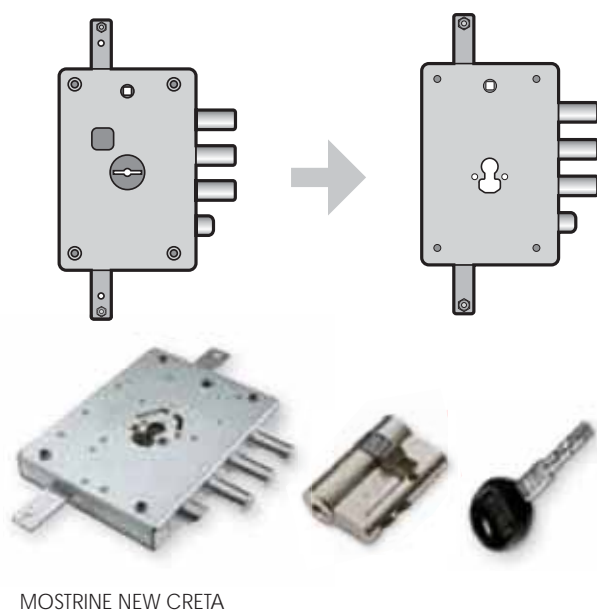


MOSTRINE NEW CRETA

**KIT CONVERSIONE SICURA
PER PORTA BLINDATA DIERRE
DA MODELLO DOUBLE 4 - SINGLE 5 A PORTE
CON SERRATURA A CILINDRO**

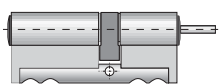
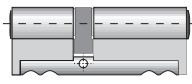
Codice	Equipaggiamento
KITCONVNE43CPO	<ul style="list-style-type: none"> N° 1 serratura a cilindro reversibile (SERNE 43 7) N° 1 cilindro New Power 30+30+49 con 5 chiavi normali Kit per ridimensionamento cilindro Mostrine New Creta colore bronzo con relativo kit fissaggio Defender e accessori di colore bronzo
	
CHIAVE POMOLO	
KITCONVNE43CCH	<ul style="list-style-type: none"> N° 1 serratura a cilindro reversibile (SERNE 43 7) N° 1 cilindro frizionato New Power 30+50 con 5 chiavi normali Kit per ridimensionamento cilindro Mostrine New Creta colore bronzo con relativo kit fissaggio Defender e accessori di colore bronzo
	
CHIAVE CHIAVE	

Pomolo e maniglia non sono forniti di serie

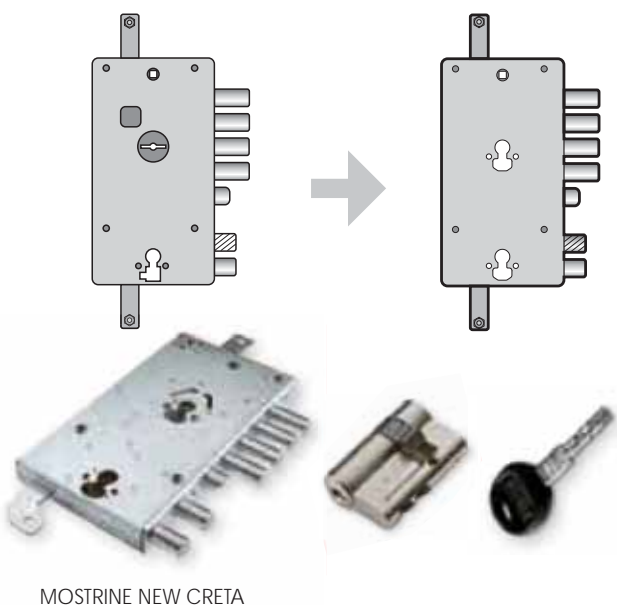


MOSTRINE NEW CRETA

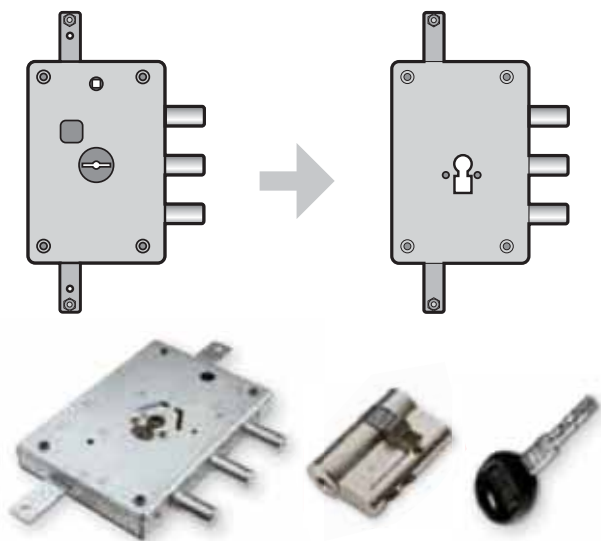
**KIT CONVERSIONE SICURA
PER PORTA BLINDATA DIERRE
DA MODELLO AT3 - NUOVA SPARTA 3 - PALACE 3
A PORTE CON SERRATURA A CILINDRO**

Codice	Equipaggiamento
KITCONVNE47CPO	<ul style="list-style-type: none"> N° 1 serratura a cilindro reversibile (SERNE 47 7) N° 1 cilindro New Power 30+30+49 con 5 chiavi normali Kit per ridimensionamento cilindro Mostrine New Creta colore bronzo con relativo kit fissaggio Defender e accessori di colore bronzo
	
CHIAVE POMOLO	
KITCONVNE47CCH	<ul style="list-style-type: none"> N° 1 serratura a cilindro reversibile (SERNE 47 7) N° 1 cilindro frizionato New Power 30+50 con 5 chiavi normali Kit per ridimensionamento cilindro Mostrine New Creta colore bronzo con relativo kit fissaggio Defender e accessori di colore bronzo
	
CHIAVE CHIAVE	

Pomolo e maniglia non sono forniti di serie

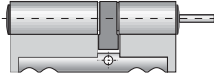
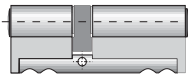


MOSTRINE NEW CRETA



MOSTRINE NEW CRETA

KIT CONVERSIONE SICURA PER PORTA BLINDATA DIERRE DA MODELLO AT3 - ASSO 3 (TIPO VECCHIO) - SPARTA 3 (TIPO VECCHIO) A PORTE CON SERRATURA A CILINDRO

Codice	Equipaggiamento
KITCONVNE44CPO56	<ul style="list-style-type: none"> N° 1 serratura a cilindro reversibile (SER 32Y R) N° 1 cilindro New Power 30+30+49 con 5 chiavi normali Kit per ridimensionamento cilindro Mostrine New Creta colore bronzo con relativo kit fissaggio Defender e accessori di colore bronzo
	
CHIAVE POMOLO	
KITCONVNE44CCH56	<ul style="list-style-type: none"> N° 1 serratura a cilindro reversibile (SER 32Y R) N° 1 cilindro frizionato New Power 30+50 con 5 chiavi normali Kit per ridimensionamento cilindro Mostrine New Creta colore bronzo con relativo kit fissaggio Defender e accessori di colore bronzo
	
CHIAVE CHIAVE	

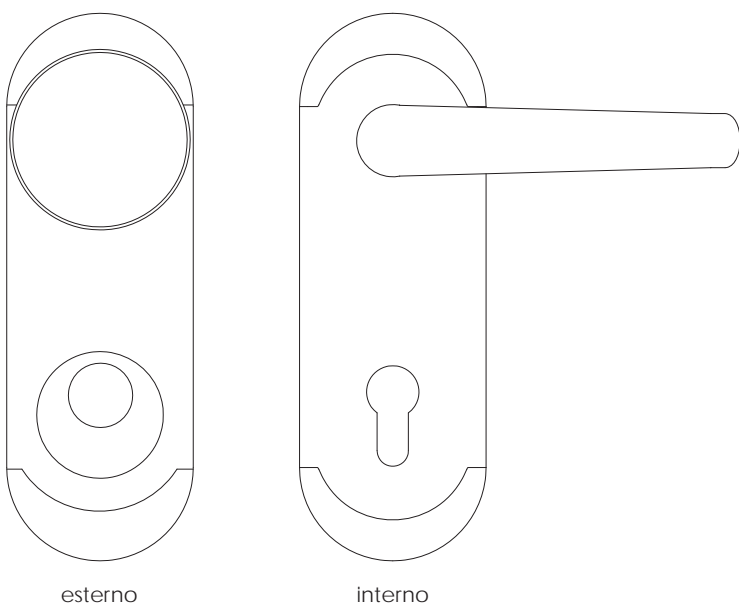
Pomolo e maniglia non sono forniti di serie

EXTRA AL KIT DI SERIE (COLORE BRONZO)

Codice	Descrizione
KITCONVEXTRARG	Kit maniglia completa finitura argento
KITCONVEXTROTT	Kit maniglia completa finitura ottone

*Questo codice sostituisce la finitura bronzo fornita di serie.
Codici in abbinamento al kit conversione*

NEW CRETA



esterno

interno

RICAMBIO AL KIT DI SERIE (COLORE BRONZO)

Codice	Descrizione
KITCONVMOSTARG*	Kit conversione mostrina finitura argento
KITCONVMOSTBRZ*	Kit conversione mostrina finitura bronzo
KITCONVMOSTOTT*	Kit conversione mostrina finitura ottone

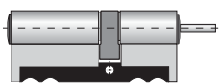
** Pomolo e maniglia non sono forniti di serie*



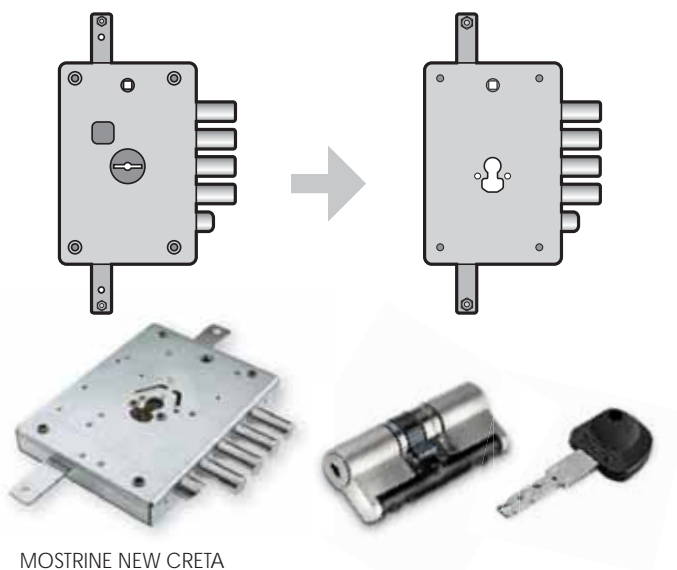
Il kit conversione sicura è fornito per porte blindate in versione a spingere dal lato esterno.

Per ulteriori accessori supplementari come: pomolo, maniglia, quadro espansione, spioncino, copricerniere, limitatore d'apertura, ecc.. possono essere ordinati a parte come extra facendo riferimento al listino ricambi in vigore.

**KIT CONVERSIONE SICURA
PER PORTA BLINDATA DIERRE
DA MODELLO AT4 - ASSO 5/6 - SPARTA 4/5/6
A PORTE CON SERRATURA A CILINDRO**

Codice	Equipaggiamento
KITCODUNE42CPO	<ul style="list-style-type: none"> N° 1 serratura a cilindro reversibile (SERNE 42 7) N° 1 cilindro D-Up 30+30+75 con 5 chiavi normali Kit per ridimensionamento cilindro Mostrine New Creta colore bronzo con relativo kit fissaggio Defender e accessori di colore bronzo
	
CHIAVE POMOLO	
KITCODUNE42CCH	<ul style="list-style-type: none"> N° 1 serratura a cilindro reversibile (SERNE 42 7) N° 1 cilindro frizionato D-Up 30+50 con 5 chiavi normali Kit per ridimensionamento cilindro Mostrine New Creta colore bronzo con relativo kit fissaggio Defender e accessori di colore bronzo
	
CHIAVE CHIAVE	

Pomolo e maniglia non sono forniti di serie

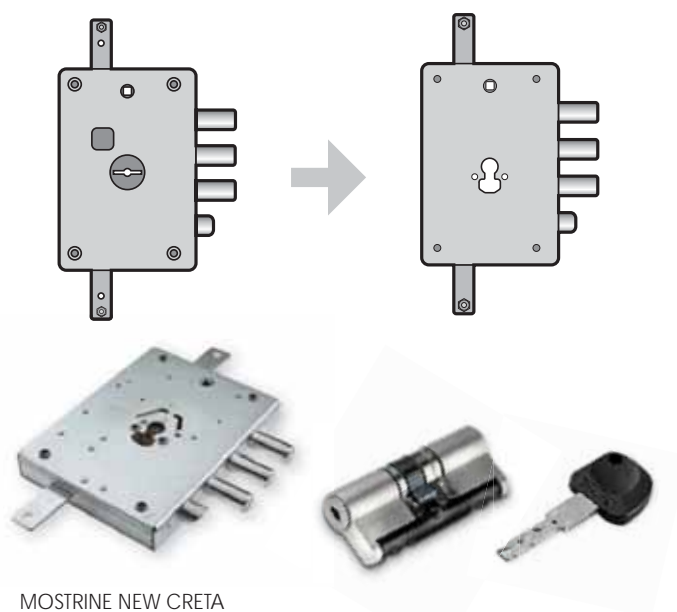


MOSTRINE NEW CRETA

**KIT CONVERSIONE SICURA
PER PORTA BLINDATA DIERRE
DA MODELLO DOUBLE 4 - SINGLE 5 A PORTE
CON SERRATURA A CILINDRO**

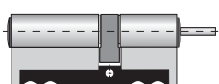
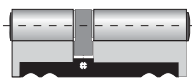
Codice	Equipaggiamento
KITCODUNE43CPO	<ul style="list-style-type: none"> N° 1 serratura a cilindro reversibile (SERNE 43 7) N° 1 cilindro D-Up 30+30+75 con 5 chiavi normali Kit per ridimensionamento cilindro Mostrine New Creta colore bronzo con relativo kit fissaggio Defender e accessori di colore bronzo
	
CHIAVE POMOLO	
KITCODUNE43CCH	<ul style="list-style-type: none"> N° 1 serratura a cilindro reversibile (SERNE 43 7) N° 1 cilindro frizionato D-Up 30+50 con 5 chiavi normali Kit per ridimensionamento cilindro Mostrine New Creta colore bronzo con relativo kit fissaggio Defender e accessori di colore bronzo
	
CHIAVE CHIAVE	

Pomolo e maniglia non sono forniti di serie

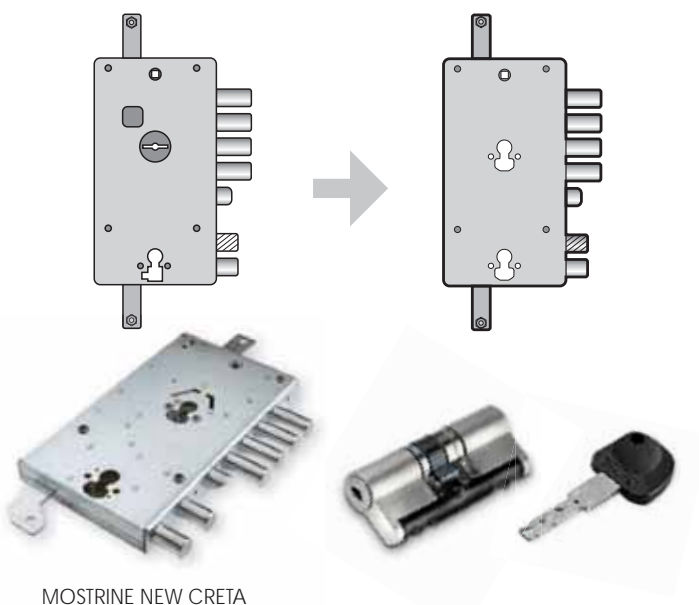


MOSTRINE NEW CRETA

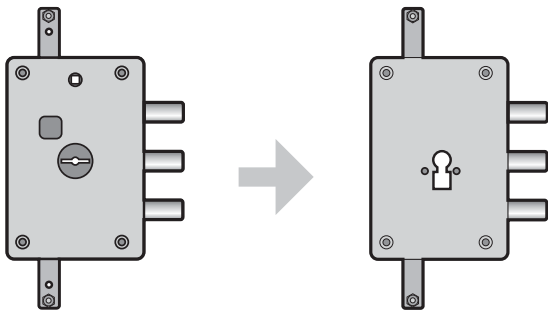
**KIT CONVERSIONE SICURA
PER PORTA BLINDATA DIERRE
DA MODELLO AT3 - NUOVA SPARTA 3 - PALACE 3
A PORTE CON SERRATURA A CILINDRO**

Codice	Equipaggiamento
KITCODUNE47CPO	<ul style="list-style-type: none"> N° 1 serratura a cilindro reversibile (SERNE 47 7) N° 1 cilindro D-Up 30+30+75 con 5 chiavi normali Kit per ridimensionamento cilindro Mostrine New Creta colore bronzo con relativo kit fissaggio Defender e accessori di colore bronzo
	
CHIAVE POMOLO	
KITCODUNE47CCH	<ul style="list-style-type: none"> N° 1 serratura a cilindro reversibile (SERNE 47 7) N° 1 cilindro frizionato D-Up 30+50 con 5 chiavi normali Kit per ridimensionamento cilindro Mostrine New Creta colore bronzo con relativo kit fissaggio Defender e accessori di colore bronzo
	
CHIAVE CHIAVE	

Pomolo e maniglia non sono forniti di serie



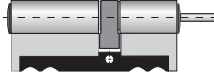

MOSTRINE NEW CRETA



MOSTRINE NEW CRETA



KIT CONVERSIONE SICURA PER PORTA BLINDATA DIERRE DA MODELLO AT3 - ASSO 3 (TIPO VECCHIO) - SPARTA 3 (TIPO VECCHIO) A PORTE CON SERRATURA A CILINDRO

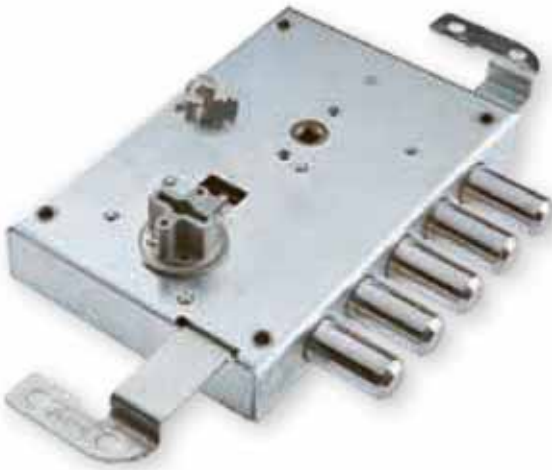
Codice	Equipaggiamento
KITCOUPNE44CPO56	<ul style="list-style-type: none"> • N° 1 serratura a cilindro reversibile (SER 32Y R) • N° 1 cilindro D-Up 30+30+75 con 5 chiavi normali • Kit per ridimensionamento cilindro • Mostrine New Creta colore bronzo con relativo kit fissaggio • Defender e accessori di colore bronzo
	
CHIAVE POMOLO	
KITCOUPNE44CCH56	<ul style="list-style-type: none"> • N° 1 serratura a cilindro reversibile (SER 32Y R) • N° 1 cilindro frizionato D-Up 30+50 con 5 chiavi normali • Kit per ridimensionamento cilindro • Mostrine New Creta colore bronzo con relativo kit fissaggio • Defender e accessori di colore bronzo
	
CHIAVE CHIAVE	

Pomolo e maniglia non sono forniti di serie

Serrature ad applicare a cilindro e doppia mappa CLICK-CLACK

Serratura triplice per chiusure per esterno.

SER NS 21 1D



SER NS 50 D



SER NS 54

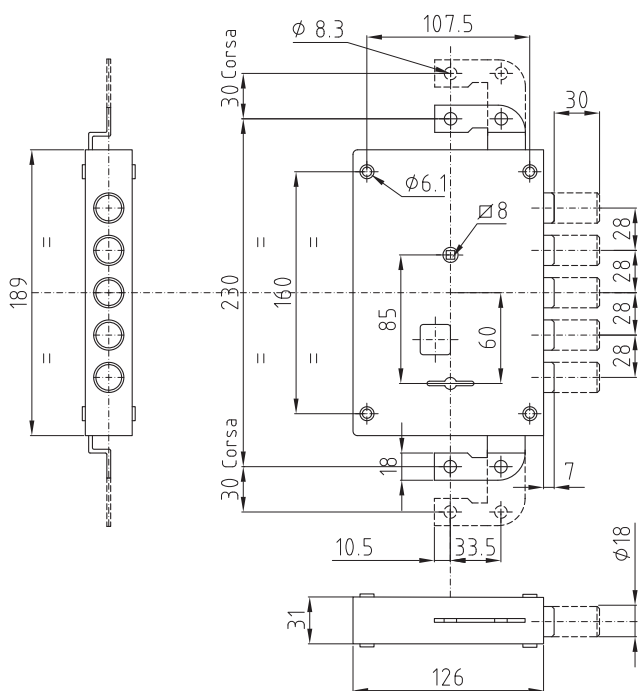


SER NS 53



SERRATURE AD APPLICARE A CILINDRO E DOPPIA MAPPA CLICK-CLACK

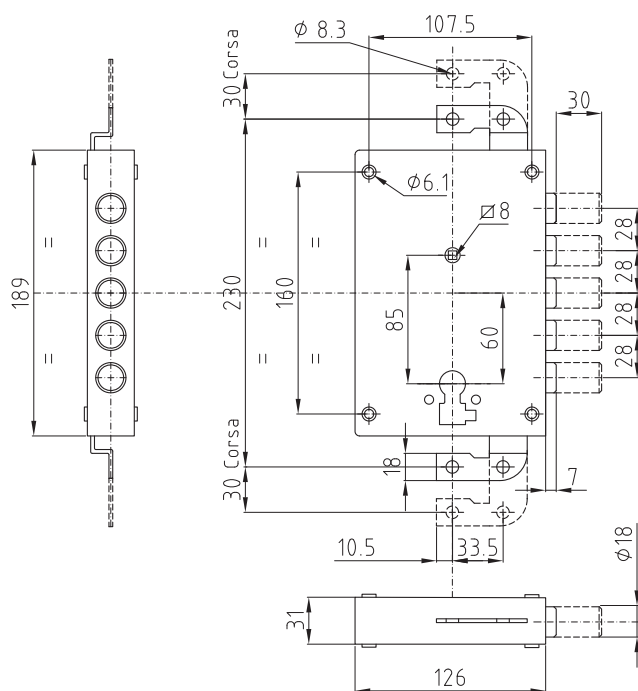
SERRATURE AD APPLICARE A CILINDRO E DOPPIA MAPPA CLICK-CLACK



SERRATURA TRIPLICE CON COMANDO CATENACCI ED ASTE TRAMITE QUADRO MANIGLIA $\varnothing 8$ E BLOCCO SERRATURA CON CHIAVE A DOPPIA MAPPA

Codice		Peso (Kg)
Destra	Sinistra	
SER NS 21 1D	SER NS 21 1S	2,66

*La serratura è corredata di:
astuccio sigillato
con 3 chiavi e blocchetto
e chiave di prova.*



SERRATURA TRIPLICE CON COMANDO CATENACCI ED ASTE TRAMITE QUADRO MANIGLIA $\varnothing 8$ E BLOCCO SERRATURA CON CHIAVE CILINDRO

Codice		Peso (Kg)
Destra	Sinistra	
SER NS 50 D	SER NS 50 S	2,66

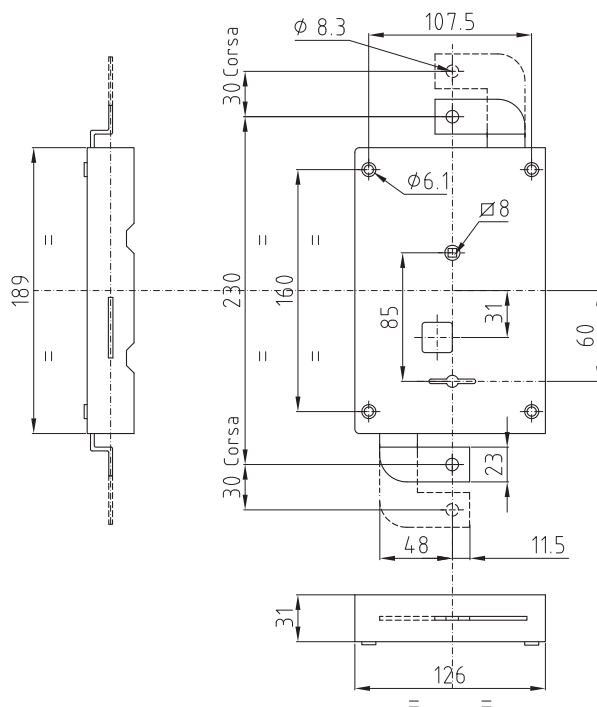
*La serratura è corredata di:
kit montaggio cilindro.
Per la protezione del cilindro
vedere accessori.*



**SERRATURA PER ANTA SEMIFISSA
CON COMANDO ASTE TRAMITE QUADRO
MANIGLIA \square 8 E BLOCCO SERRATURA
CON CHIAVE A DOPPIA MAPPA**

Codice	Peso (Kg)
SER NS 54	2,66

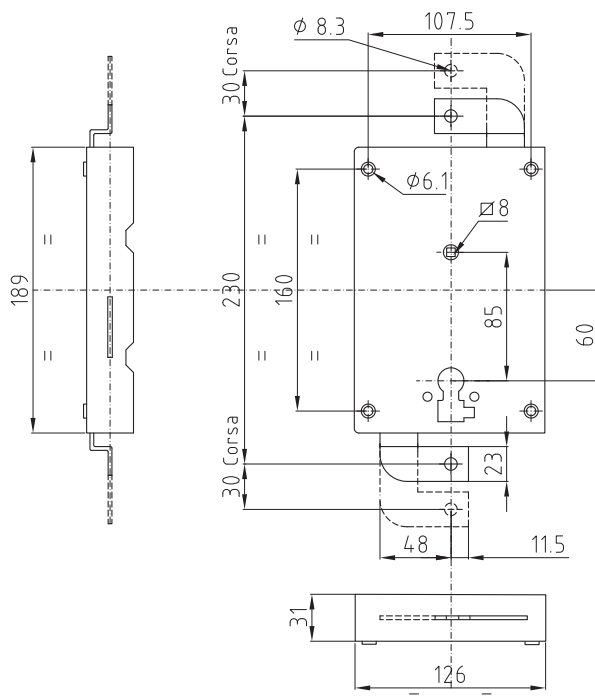
La serratura è corredata di:
astuccio sigillato con 3 chiavi e blocchetto,
chiave di prova



**SERRATURA PER ANTA SEMIFISSA
CON COMANDO ASTE TRAMITE QUADRO
MANIGLIA \square 8 E BLOCCO SERRATURA
CON SISTEMA A CILINDRO**

Codice	Peso (Kg)
SER NS 53	2,66

La serratura è corredata di:
kit montaggio cilindro.
Per la protezione del cilindro
vedere accessori.



Serrature ad infilare a doppia mappa SLIM

Serratura triplice ad infilare per chiusure per esterno.

SER NS 23



SER NS 09



SER NS 12



Serrature ad infilare a cilindro SLIM

Serratura triplice ad infilare a cilindro europeo per chiusure per esterno.

SER NS 23 C



SER NS 09 C

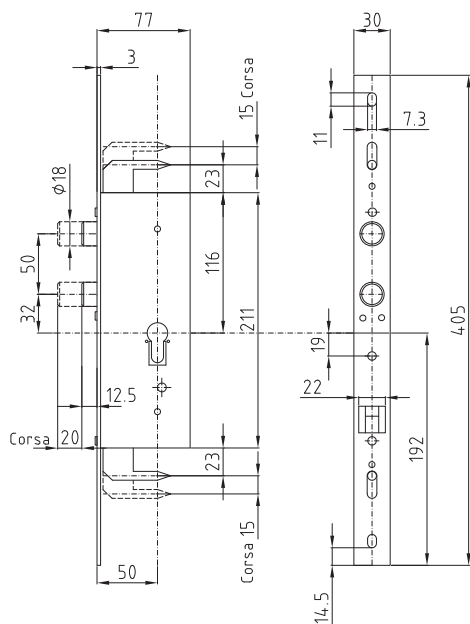


SER NS 12 C



SER NS 62

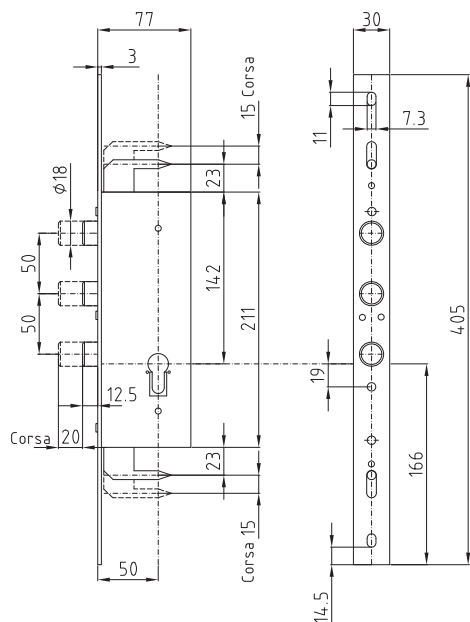




SERRATURA PER CHIUSURE PER ESTERNO BLINDATA CON GANCIO LATERALE

Codice	Peso (Kg)
SER NS 23 C	2,00

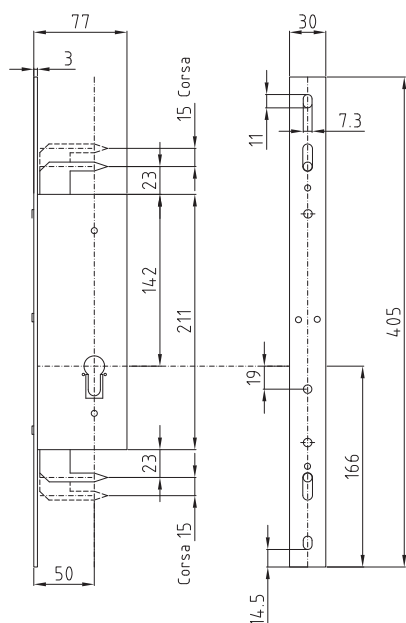
La serratura è corredata di incontro a gancio.



SERRATURA PER CHIUSURE PER ESTERNO BLINDATA A BATTENTE

Codice	Peso (Kg)
SER NS 09 C	2,00

La serratura è corredata di incontro a gancio.



SERRATURA PER CHIUSURE PER ESTERNO BLINDATA CON COMANDO ASTE

Codice	Peso (Kg)
SER NS 12 C	2,00

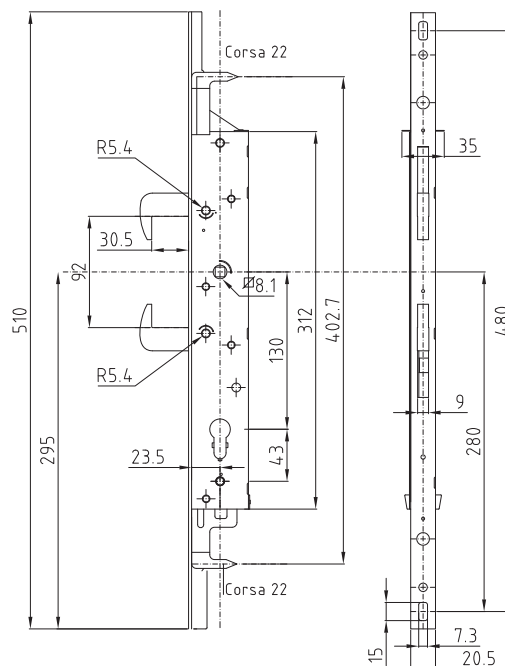
La serratura è corredata di incontro a gancio.



SERRATURA PER CHIUSURE PER ESTERNO BLINDATA A DOPPIO INCAGLIO

Codice	Peso (Kg)
SER NS 62	2,00

La serratura non è corredata di mostrina interna ed esterna.



ACCESSORI SER NS62

Codice	Descrizione	Peso (Kg)
ACCNS622800	Maniglia (colore nero)	0,2
ACCNS622700	Boccola di protezione per cilindro (colore nero)	0,2



Serratura ad infilare a doppia mappa FIRM

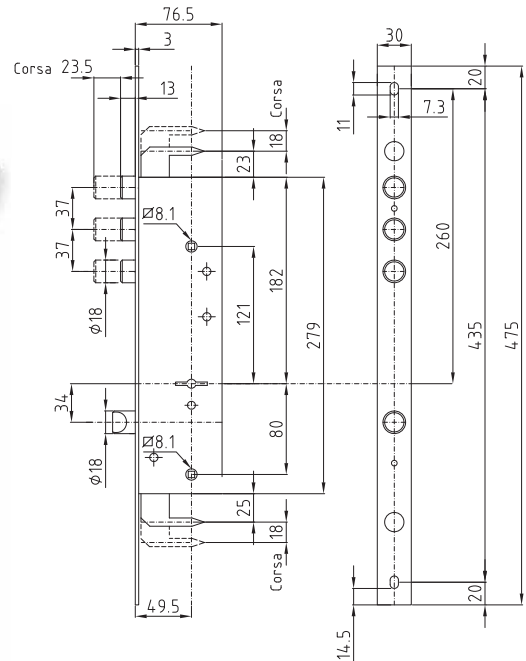
Serratura triplice per chiusure per esterno blindate.

Con comando catenacci tramite quadro maniglia superiore e blocco con chiave a doppia mappa. Scrocco comandato da quadro maniglia e tramite chiave

SCROCCO COMANDATO DA QUADRO MANIGLIA INFERIORE CHIUSURA A DOPPIA MAPPA

Codice	Peso (Kg)
SER NS 31	2,50

La serratura è corredata di: mostrina interna ed esterna in alluminio anodizzato bronzo 3 chiavi doppia mappa



Serratura ad infilare a cilindro FIRM

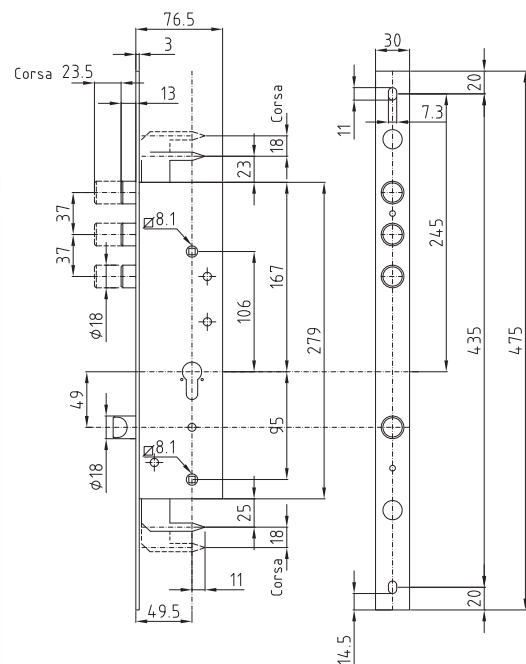
Serratura triplice per chiusure per esterno blindate.

Con comando catenacci tramite quadro maniglia superiore e blocco tramite cilindro europeo. Scrocco comandato da quadro maniglia e tramite chiave

SCROCCO COMANDATO DA QUADRO MANIGLIA INFERIORE

Codice	Peso (Kg)
SER NS 30	2,00

La serratura è corredata di: mostrina interna ed esterna in alluminio anodizzato bronzo. Per la protezione del cilindro vedere accessori.



ACCESSORI SERRATURE



Boccole di protezione per serrature a cilindro

Protezioni esterne e accessori per serrature a cilindro.
Per mantenere il livello di sicurezza inalterato, Dierre consiglia di usare i cilindri originali.

BOCCOLA DI PROTEZIONE E MOSTRINA

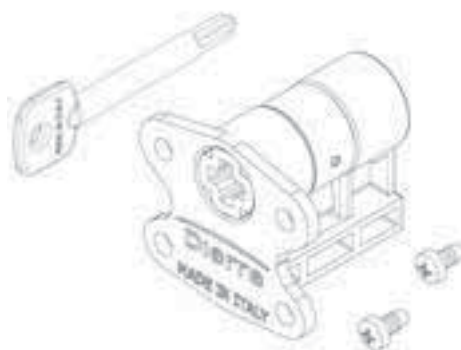
Codice	Descrizione	Finitura	Peso (gr)		
ACC 0042 P	Boccola per protezione cilindro Ø 50 completa di mostrina e viti interasse 31 mm	Dorata	343		
ACC 0063 P	Boccola per protezione cilindro Ø 50 completa di mostrina e viti interasse 31 mm	Cromo lucido	343		
ACC 0064 P	Boccola per protezione cilindro Ø 50 completa di mostrina e viti interasse 31 mm	Cromo satinato	343		
ACC 0065 P	Boccola per protezione cilindro Ø 50 completa di mostrina e viti interasse 31 mm	Bronzata	343		
ACC 0042 038 P	Boccola per protezione cilindro Ø 50 completa di mostrina e viti interasse 38 mm	Dorata	343		
ACC 0063 038 P	Boccola per protezione cilindro Ø 50 completa di mostrina e viti interasse 38 mm	Cromo lucido	343		
ACC 0064 038 P	Boccola per protezione cilindro Ø 50 completa di mostrina e viti interasse 38 mm	Cromo satinato	343		
ACC 0065 038 P	Boccola per protezione cilindro Ø 50 completa di mostrina e viti interasse 38 mm	Bronzata	343		

Tutti gli accessori non indicati nel corredo di ogni singolo prodotto non sono compresi nel prezzo





CILINDRO DI CANTIERE

Codice	Descrizione	Finitura	Peso (gr)
ACC 0046 N P	Cilindro di cantiere completo di chiave (in nylon) corredato di 2 viti di fissaggio M4x8 UNI7687	-	25








Tutti gli accessori non indicati nel corredo di ogni singolo prodotto non sono compresi nel prezzo



**BOCCOLE DI PROTEZIONE, COVER, DISTANZIALI,
KIT DI FISSAGGIO CILINDRO
COMPATIBILI CON MOSTRINE NEW CRETA**

	Codice	Descrizione	Finitura	Peso (gr)
	ACC 0066 P	Boccola standard per protezione cilindro Ø 42 completa di viti	zincata	153
	ACC 0066 ARG P	Cover per boccola standard Ø 42	argento	10
	ACC 0066 BRZ P	Cover per boccola standard Ø 42	bronzo	10
	ACC 0066 ORO P	Cover per boccola standard Ø 42	dorata	10

**BOCCOLE DI PROTEZIONE, COVER, DISTANZIALI,
KIT DI FISSAGGIO CILINDRO
COMPATIBILE CON MOSTRINE DIERRE DESIGN**

	Codice	Descrizione	Finitura	Peso (gr)
	ACC NE 15 P	Boccola Design per protezione cilindro Ø 45	zincata	206
	ACC NE15 CVER ARG P	Cover per boccola Dierre Design Ø 45	argento	10
	ACC NE15 CVER BIA P	Cover per boccola Dierre Design Ø 45	bianco	10
	ACC NE15 CVER BRZ P	Cover per boccola Dierre Design Ø 45	bronzo	10
	ACC NE15 CVER CRL P	Cover per boccola Dierre Design Ø 45	cromo lucido	10
	ACC NE15 CVER CRS P	Cover per boccola Dierre Design Ø 45	cromo satinato	10
	ACC NE15 CVER INO P	Cover per boccola Dierre Design Ø 45	acciaio inox	10

BOCCOLE DI PROTEZIONE, COVER, DISTANZIALI, KIT DI FISSAGGIO CILINDRO COMPATIBILE CON MOSTRINE DIERRE DESIGN

Codice	Descrizione	Finitura	Peso (gr)	
ACC NE15 P CVER NER P	Cover per boccola Dierre Design Ø 45	nero	10	
ACC NE15 P CVER OTL P	Cover per boccola Dierre Design Ø 45	ottone lucido	10	
ACC NE15 P CVER OTR P	Cover per boccola Dierre Design Ø 45	ottone resista	10	

BOCCOLE DI PROTEZIONE, DISTANZIALI, KIT DI FISSAGGIO CILINDRO COMPATIBILE CON MOSTRINE DIERRE DESIGN

Codice	Descrizione	Finitura	Peso (gr)	
ACC NE 37 P	Boccola speciale A2P** per serratura NE 37	nero	256	

NB: Defender abbinabile per un rivestimento esterno con spessore da 7mm a 10 mm

Codice	Descrizione	Finitura	Peso (gr)	
ACC NE 42 P	Kit fissaggio cilindro standard		30	

58 GR	Mostrina corta esterna per defender A2P**	bronzo	50	
-------	---	--------	----	--

58 GAR	Mostrina corta esterna per defender A2P**	argento	50
--------	---	---------	----

58 GTR	Mostrina corta esterna per defender A2P**	ottone	50
--------	---	--------	----

ACC NE15 SERV P	Kit fissaggio cilindro di servizio		30	
-----------------	------------------------------------	--	----	--

ACC 0018 P	Vite TC M5x16 (n. 1 pezzo)		3
------------	----------------------------	--	---

ACC 0041 P	Viti M6x40 UNI 5931 (n. 2 pezzi)		20
------------	----------------------------------	--	----

ACC 0017 INGR P	Staffa cilindro serratura a ingranaggi		18	
-----------------	--	--	----	--

ACC 0043 P	Viti M6x50 UNI 5931 (n. 2 pezzi)		24
------------	----------------------------------	--	----

ACC0007 P	Distanziale spessore 2 mm		16	
-----------	---------------------------	--	----	--

ACC 0044 P	Viti M6x55 UNI 5931 (n. 2 pezzi)		27
------------	----------------------------------	--	----

ACC016 P	Distanziale antisfondamento		34	
----------	-----------------------------	--	----	--

ACC 0045 P	Viti M6x60 UNI 5931 (n. 2 pezzi)		28
------------	----------------------------------	--	----

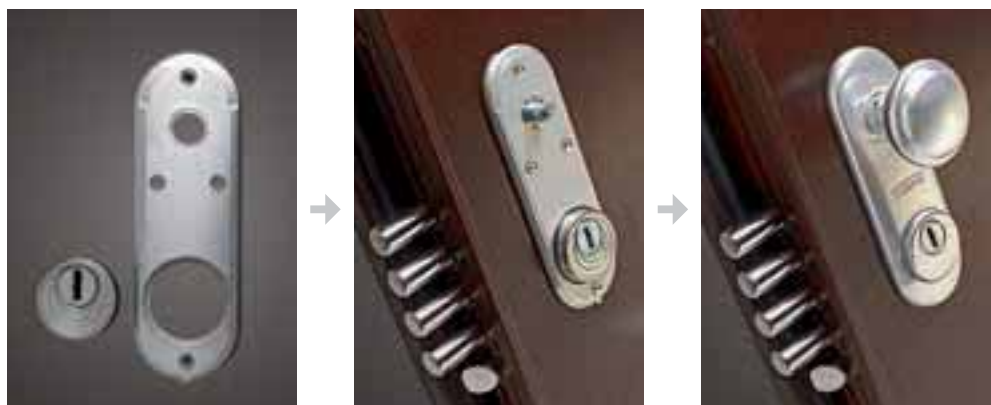
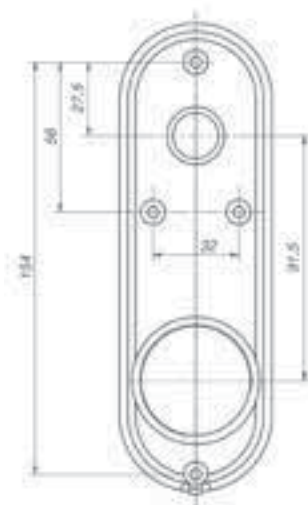
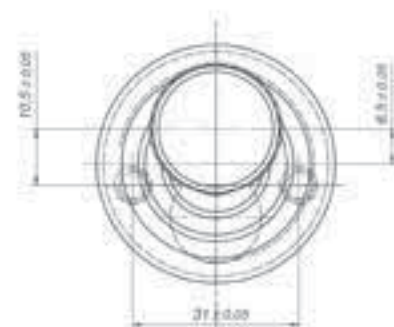
D-Fendy

Il nuovo defender Dierre che migliora la sicurezza della porta blindata.

D-Fendy è equipaggiabile sulle porte di sicurezza con cilindro europeo con la mostrina lunga e corta Dierre Design, che con semplicità aumenta la protezione ai tentativi di effrazione in un luogo sensibile della porta mantenendo inalterata l'estetica e l'eleganza Dierre.

D-Fendy è composto da un defender di nuova generazione che viene avvitato su una sottoplacca in alluminio direttamente fissata sulla porta. La sottoplacca in alluminio permette direttamente l'installazione della mostrina e della maniglia.

Protegge la porta dai tentativi più banali di spezzamento del cilindro (antishock) e dagli scassi con mola o con trapano. D-Fendy è disponibile come extra su tutte le nuove porte blindate che montano di serie la mostrina Dierre Design o installabile su tutte le porte blindate già esistenti eseguendo con semplicità poche operazioni. È progettato per essere perfettamente compatibile ai cilindri di alta sicurezza della famiglia New Power e D-Up e in simbiosi con le serrature Dierre garantisce la massima sicurezza firmata dal leader europeo di porte blindate.



Filetto per avvitarsi alla mostrina in alluminio

Spine in widia per i tentativi di scasso con la mola e con il trapano

Fresate per i tentativi di scasso con la mola



Pastiglia in acciaio per i tentativi di scasso con il trapano

Scopri D-Fendy

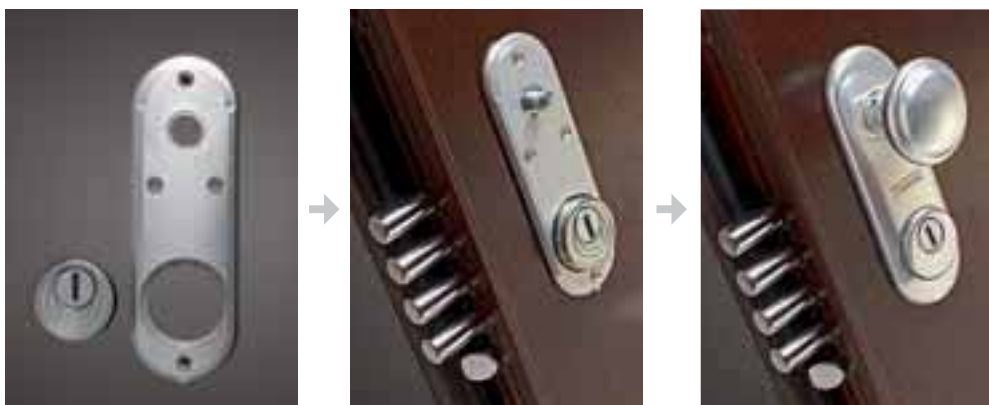
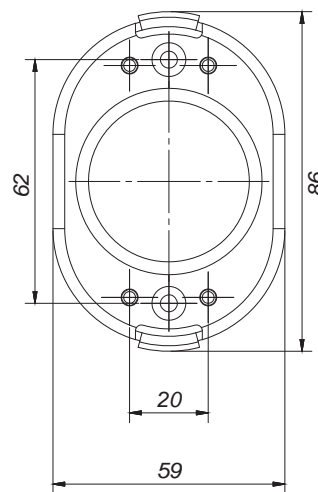
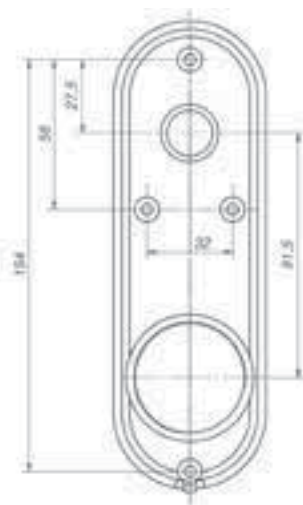
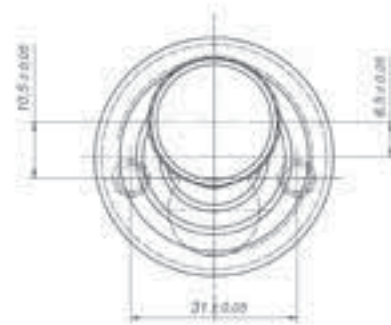


D-Fendy Plus

D-Fendy si evolve e nasce D-Fendy Plus.

Il plus di **D-Fendy Plus** è dato dalla sfera e dalla pastiglia in manganese antirottura e antiforo per i tentativi di scasso con il trapano. Inoltre grazie al sistema di memoria, l'entrata chiave della pastiglia sarà sempre in verticale, eliminando così il fastidio di dover ogni volta centrare la pastiglia.

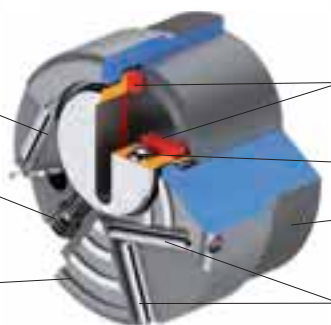
Equipaggiabile sulle porte di sicurezza solo con cilindro New Power e D-Up e con la mostrina lunga e corta Dierre Design, che con semplicità aumenta la protezione ai tentativi di effrazione in un luogo sensibile della porta mantenendo inalterata l'estetica e l'eleganza Dierre. D-Fendy Plus è composto da un defender di nuova generazione che viene avvitato su una sottoplacca in alluminio direttamente fissata sulla porta. La sottoplacca in alluminio permette direttamente l'installazione della mostrina e della maniglieria. D-Fendy Plus protegge la porta dai tentativi più banali di spezzamento del cilindro (anti-shock) e dagli scassi con mola o con trapano. D-Fendy Plus è installabile su tutte le porte blindate già esistenti eseguendo con semplicità poche operazioni.



Spine in widia per i tentativi di scasso con la mola e con il trapano

Sistema di memoria posizione pastiglia con entrata chiave sempre in verticale

Fresate per i tentativi di scasso con la mola



Pastiglia in manganese antirottura e antiforo per i tentativi di scasso con il trapano

Sfera per i tentativi di scasso con il trapano

Filetto per avvitarsi alla mostrina in alluminio

Spine in widia per i tentativi di scasso con la mola e con il trapano

Scopri D-Fendy Plus



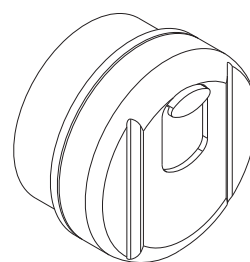
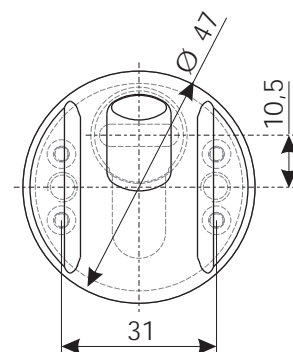
D-Fendy MAG

D-Fendy aumenta la sua sicurezza e nasce D-Fendy MAG.

D-Fendy MAG è equipaggiabile sulle porte di sicurezza con cilindro europeo con la mostrina corta Dierre Design. Uno sportellino magnetico, che potrà essere aperto solo con la specifica chiave, protegge l'entrata chiave da eventuali tentativi di manipolazione.

D-Fendy MAG è composto da un defender di nuova generazione che viene avvitato su una sottoplacca in alluminio direttamente fissata sulla porta. La sottoplacca in alluminio permette direttamente l'installazione della mostrina e della manigliera. Protegge la porta dai tentativi più banali di spezzamento del cilindro (antishock).

D-Fendy MAG è disponibile come extra su tutte le nuove porte blindate che montano di serie la mostrina Dierre Design o installabile su tutte le porte blindate già esistenti eseguendo con semplicità poche operazioni. È progettato per essere perfettamente compatibile ai cilindri di alta sicurezza della famiglia New Power e D-Up e in simbiosi con le serrature Dierre garantisce la massima sicurezza firmata dal leader europeo di porte blindate..



D-Fendy Garage

Defender di sicurezza per sblocco motore chiusure per garage

D-Fendy Garage è il nuovo defender Dierre di sicurezza per la protezione dello sblocco motore esterno su portoni per garage. Fornito di serie con cilindro di alta sicurezza New Power con tessera di proprietà.

Disponibile di colore nero e in diverse soluzioni per poter abbinare la sicurezza del portone per garage con la porta blindata Dierre.

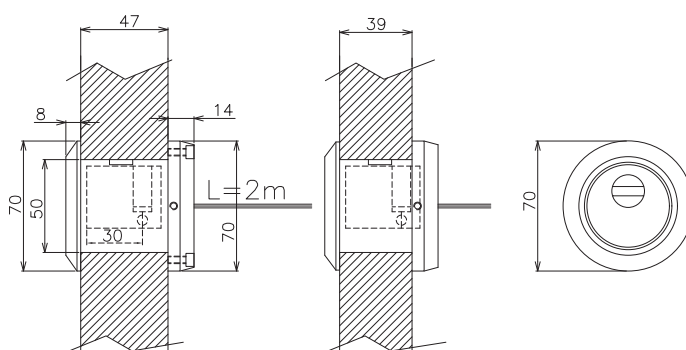
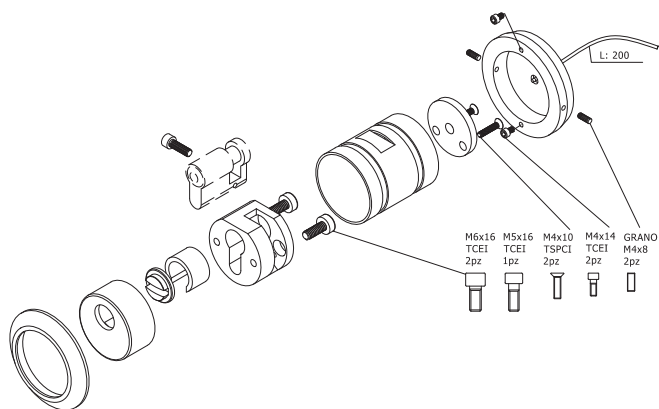
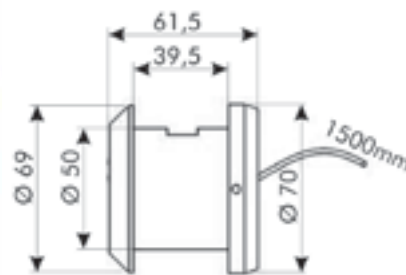
Con D-Fendy Garage è possibile utilizzare la chiave della porta blindata Dierre per sbloccare la motorizzazione del portone da garage in casi d'emergenza con la sicurezza Dierre.



Defender di sicurezza per sblocco motore



Cilindro di alta sicurezza NewPower






Boccole di protezione D-Fendy, D-Fendy Plus, D-Fendy MAG e D-Fendy Garage

Protezioni esterne e accessori per serrature a cilindro defender D-Fendy, D-Fendy Plus, D-Fendy MAG e D-Fendy Garage

**Per mantenere il livello di sicurezza inalterato,
Dierre consiglia di usare serrature e cilindri originali.**

Per le mostrine consultare il listino ricambi Dierre

Codice	Descrizione
 ACC NE42 DFEN DYR O S	Defender D-Fendy con placca corta per protezione cilindro con Ø 45
 ACC NE42 DFPL USR O S	Defender D-Fendy PLUS con placca corta per protezione cilindro con Ø 45
 ACC NE42 DFEN MAG	Defender D-Fendy MAG con placca corta per protezione cilindro con Ø 45

ACC NE42 DFEN DY

Defender D-Fendy
con placca lunga
per protezione cilindro con Ø45

ACC NE42 DFPL US

Defender D-Fendy PLUS
con placca lunga
per protezione cilindro con Ø45



ACC DFEN GARA 3C

Defender D-Fendy Garage di colore nero
per sblocco motore porte per garage.
Comprensivo di cilindro New Power 30+10
con 3 chiavi normali

ACC DFEN GARA 5C

Defender D-Fendy Garage di colore nero
per sblocco motore porte per garage.
Comprensivo di cilindro New Power 30+10
con 5 chiavi normali

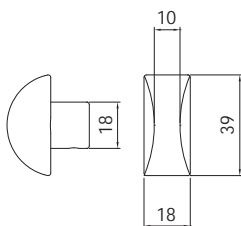
ACC DFEN GARA 2+1 JK

Defender D-Fendy Garage di colore nero
per sblocco motore porte per garage.
Comprensivo di cilindro New Power 30+10
con 2 chiavi normali e 1 Jack Key



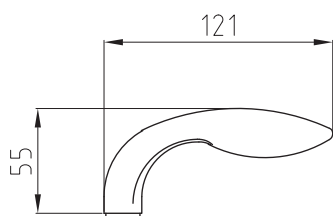
ACC DFEN GARA KA

Defender D-Fendy Garage di colore nero
per sblocco motore porte per garage.
Comprensivo di cilindro New Power 30+10
con 1 chiave normale masterizzato con sistema KA*



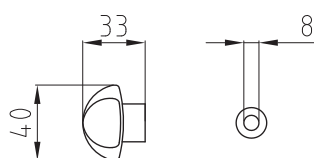
POMELLO NEW CRETA

Codice	Finitura	Peso (gr)
ACC POMO CRTA BRZ	Pomello per cilindro bronzo	290
ACC POMO CRTA ARG	Pomello per cilindro argento	290
ACC POMO CRTA OTT	Pomello per cilindro ottone	290



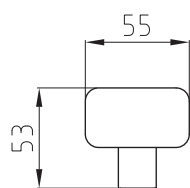
MANIGLIA PER QUADRO 8 MM

Codice	quantità	Finitura	Peso (gr)
MAN U521 UNIV BRZ		anodizzato bronzo	880
MAN U521 UNIV ORO	confezione da 10 pezzi	oro lucido	2330
MAN U521 UNIV CRL		cromo lucido	2330
MAN U521 UNIV CRS		cromo satinato	2330



POMOLINO PER CILINDRO

Codice	quantità	Finitura	Peso (gr)
MAN U522 UNIV BRZ		anodizzato bronzo	296
MAN U522 UNIV ORO	confezione da 10 pezzi	oro lucido	296
MAN U522 UNIV CRL		cromo lucido	296
MAN U522 UNIV CRS		cromo satinato	296



POMOLO PER QUADRO 8 MM

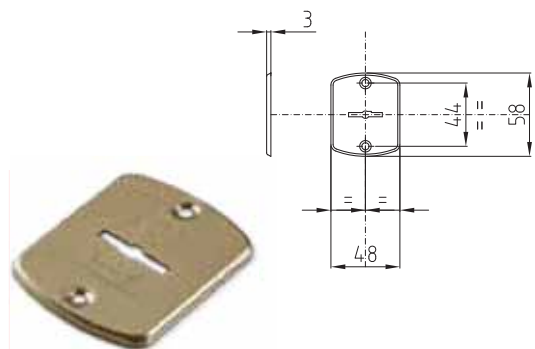
Codice	quantità	Finitura	Peso (gr)
MAN U523 UNIV BRZ		anodizzato bronzo	1504
MAN U523 UNIV ORO	confezione da 10 pezzi	oro lucido	1504
MAN U523 UNIV CRL		cromo lucido	1504
MAN U523 UNIV CRS		cromo satinato	1504

Non è possibile avere quantità diverse da quelle presenti nelle confezioni e non è possibile mischiare nella stessa confezione modelli e finiture

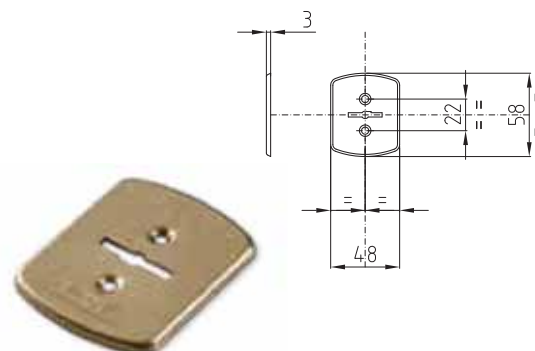
Tutte le quote dei disegni sono espresse in mm.

**MOSTRINA INTERNA O ESTERNA PER PORTA BLINDATA
CON 2 FORI DI FISSAGGIO COMPLETA DI VITI**

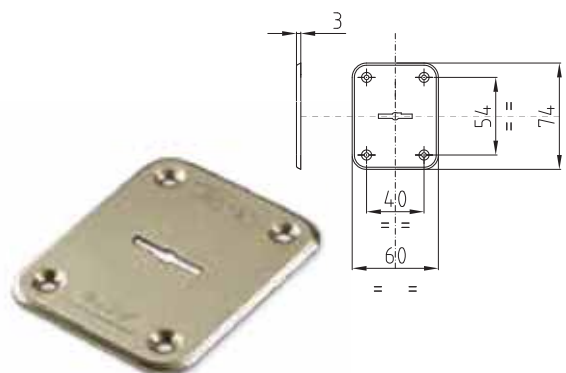
Codice	Finitura	Peso (gr)
MOS 1130 U	ottone	18
MOS 1150 U	alluminio anodizzato bronzo	8
MOS 1150A U	alluminio anodizzato naturale	8
MOS 1150N U	alluminio anodizzato nero	8
MOS 1150L U	cromo lucido	18
MOS 1150S U	cromo satinato	18


**MOSTRINA ESTERNA PER PORTA BLINDATA
CON 2 FORI DI FISSAGGIO COMPLETA DI VITI**

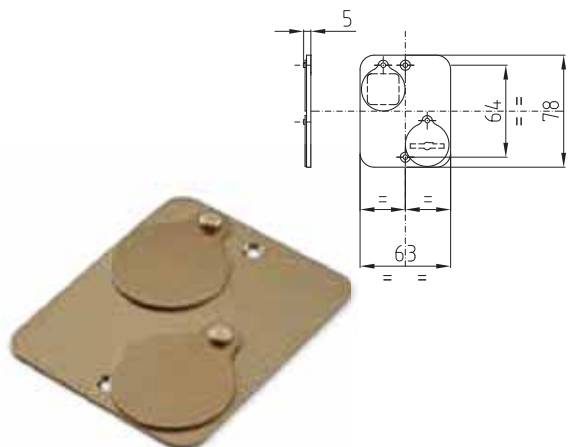
Codice	Finitura	Peso (gr)
MOS 1131 U	ottone	18
MOS 1151 U	alluminio anodizzato bronzo	8
MOS 1151A U	alluminio anodizzato naturale	8
MOS 1151N U	alluminio anodizzato nero	8
MOS 1151L U	cromo lucido	18
MOS 1151S U	cromo satinato	18

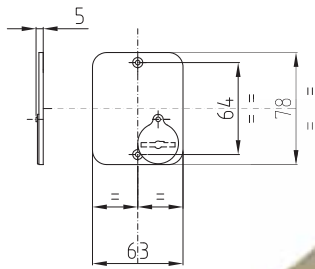

**MOSTRINA ESTERNA PER PORTA BLINDATA
CON 4 FORI DI FISSAGGIO COMPLETA DI VITI**

Codice	Finitura	Peso (gr)
MOS 8130 U	ottone	29
MOS 8150 U	alluminio anodizzato bronzo	14
MOS 8150A U	alluminio anodizzato naturale	14
MOS 8150N U	alluminio anodizzato nero	14
MOS 8150L U	cromo lucido	29
MOS 8150S U	cromo satinato	29


**MOSTRINA INTERNA PER PORTA BLINDATA
CON 2 FORI DI FISSAGGIO COMPLETA DI VITI**

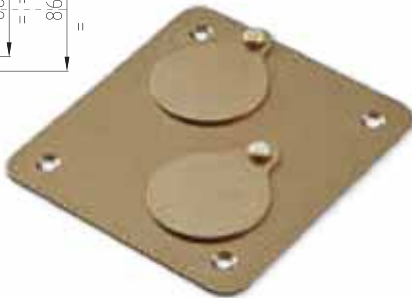
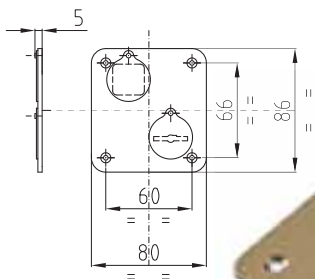
Codice		Finitura	Peso (gr)
Destra	Sinistra		
MOS 3431 DU	MOS 3432 SU	ottone	63
MOS 3451 DU	MOS 3452 SU	alluminio anodizzato bronzo	20
MOS 3451A DU	MOS 3452A SU	alluminio anodizzato naturale	20
MOS 3451N DU	MOS 3452N SU	alluminio anodizzato nero	20
MOS 3431L DU	MOS 3432L SU	cromo lucido	63
MOS 3451S DU	MOS 3452S SU	cromo satinato	63





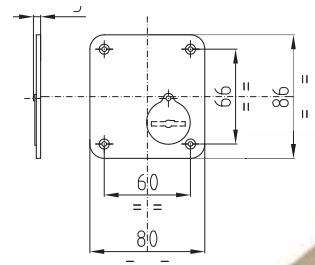
**MOSTRINA INTERNA PER PORTA BLINDATA
CON 2 FORI DI FISSAGGIO COMPLETA DI VITI**

Codice		Finitura	Peso (gr)
Destra	Sinistra		
MOS 3531 DU	MOS 3532 SU	ottone	59
MOS 3551 DU	MOS 3552 SU	alluminio anodizzato bronzo	19
MOS 3551A DU	MOS 3552A SU	alluminio anodizzato naturale	19
MOS 3551N DU	MOS 3552N SU	alluminio anodizzato nero	19
MOS 9551L DU	MOS 9552L SU	cromo lucido	59
MOS 3551S DU	MOS 3552S SU	cromo satinato	59



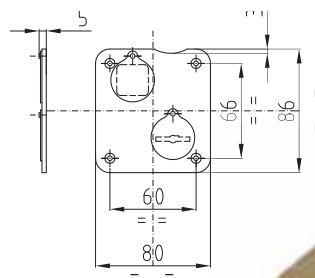
**MOSTRINA INTERNA PER PORTA BLINDATA
CON 4 FORI DI FISSAGGIO COMPLETA DI VITI**

Codice		Finitura	Peso (gr)
Destra	Sinistra		
MOS 9431 DU	MOS 9432 SU	ottone	84
MOS 9451 DU	MOS 9452 SU	alluminio anodizzato bronzo	29
MOS 9451A DU	MOS 9452A SU	alluminio anodizzato naturale	29
MOS 9451N DU	MOS 9452N SU	alluminio anodizzato nero	29
MOS 9451L DU	MOS 9452L SU	cromo lucido	84
MOS 9451S DU	MOS 9452S SU	cromo satinato	84



**MOSTRINA INTERNA PER PORTA BLINDATA
CON 4 FORI DI FISSAGGIO COMPLETA DI VITI**

Codice		Finitura	Peso (gr)
Destra	Sinistra		
MOS 9531 DU	MOS 9532 SU	ottone	79
MOS 9551 DU	MOS 9552 SU	alluminio anodizzato bronzo	25
MOS 9551A DU	MOS 9552A SU	alluminio anodizzato naturale	25
MOS 9551N DU	MOS 9552N SU	alluminio anodizzato nero	25
MOS 9551L DU	MOS 9552L SU	cromo lucido	79
MOS 9551S DU	MOS 9552S SU	cromo satinato	79

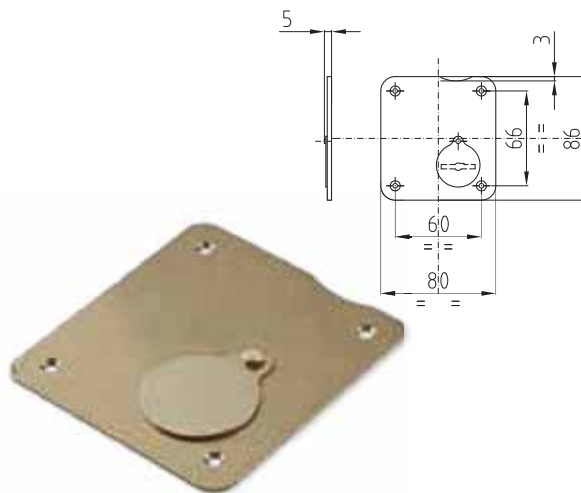


**MOSTRINA INTERNA PER PORTA BLINDATA
CON 4 FORI DI FISSAGGIO COMPLETA DI VITI**

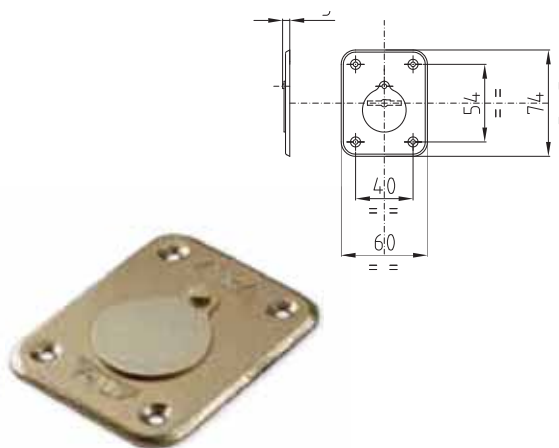
Codice		Finitura	Peso (gr)
Destra	Sinistra		
MOS 9331 DU	MOS 9332 SU	ottone	83
MOS 9351 DU	MOS 9352 SU	alluminio anodizzato bronzo	27
MOS 9351A DU	MOS 9352A SU	alluminio anodizzato naturale	27
MOS 9351N DU	MOS 9352N SU	alluminio anodizzato nero	27
MOS 9351L DU	MOS 9352L SU	cromo lucido	83
MOS 9351S DU	MOS 9352S SU	cromo satinato	83

**MOSTRINA INTERNA PER PORTA BLINDATA
CON 4 FORI DI FISSAGGIO COMPLETA DI VITI**

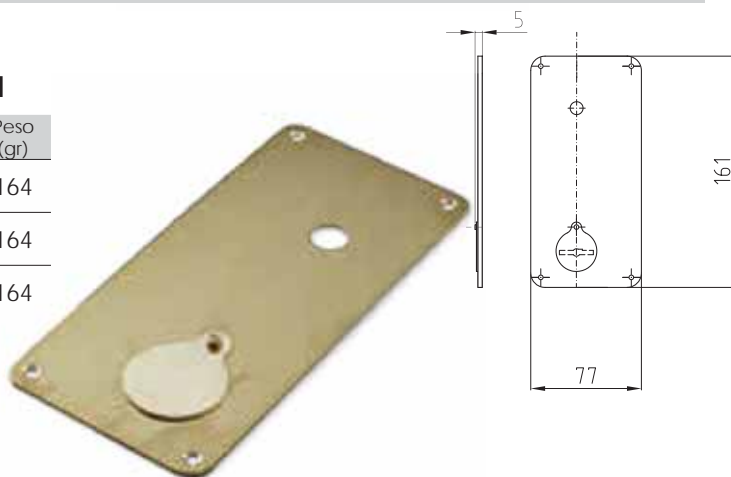
Codice		Finitura	Peso (gr)
Destra	Sinistra		
MOS 9231 DU	MOS 9232 SU	ottone	79
MOS 9251 DU	MOS 9252 SU	alluminio anodizzato bronzo	24
MOS 9251A DU	MOS 9252A SU	alluminio anodizzato naturale	24
MOS 9251N DU	MOS 9252N SU	alluminio anodizzato nero	24
MOS 9251L DU	MOS 9252L SU	cromo lucido	79
MOS 9251S DU	MOS 9252S SU	cromo satinato	79


**MOSTRINA ESTERNA PER PORTA BLINDATA
CON 4 FORI DI FISSAGGIO COMPLETA DI VITI**

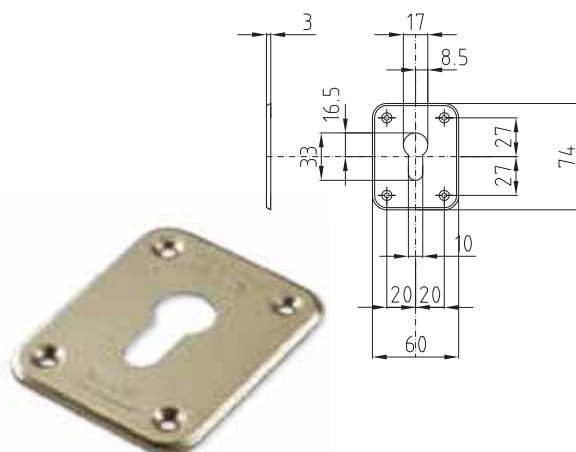
Codice		Finitura	Peso (gr)
Destra	Sinistra		
MOS 3331 DU	MOS 3332 SU	ottone	84
MOS 3351 DU	MOS 3352 SU	alluminio anodizzato bronzo	29
MOS 3351A DU	MOS 3352A SU	alluminio anodizzato naturale	29
MOS 3351N DU	MOS 3352N SU	alluminio anodizzato nero	29
MOS 3351L DU	MOS 3352L SU	cromo lucido	84
MOS 3351S DU	MOS 3352S SU	cromo satinato	84

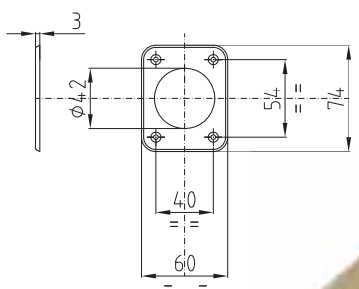

**MOSTRINA INTERNA PER PORTA BLINDATA
CON 4 FORI DI FISSAGGIO COMPLETA DI VITI**

Codice		Finitura	Peso (gr)
Destra	Sinistra		
MOS 3341 DU	MOS 3342 SU	ottone	164
MOS 3341L DU	MOS 3342L SU	cromo lucido	164
MOS 3341S DU	MOS 3342S SU	cromo satinato	164


**MOSTRINA INTERNA PER PORTA BLINDATA
CON 4 FORI DI FISSAGGIO
PER SERRATURE A CILINDRO COMPLETA DI VITI**

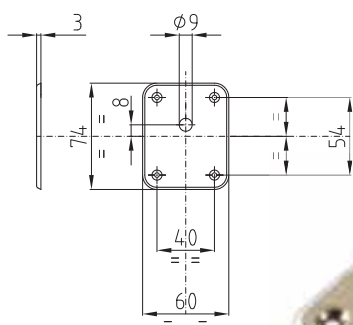
Codice	Finitura	Peso (gr)
MOS 8260 U	ottone	27
MOS 8160 U	alluminio anodizzato bronzo	13
MOS 8160L U	cromo lucido	27
MOS 8160S U	cromo satinato	27





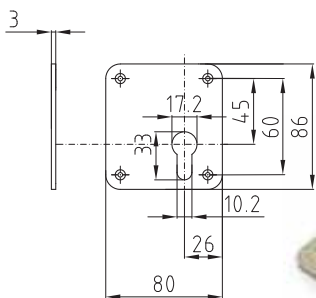
**MOSTRINA ESTERNA PER PORTA BLINDATA
CON 4 FORI DI FISSAGGIO
PER SERRATURE A CILINDRO COMPLETA DI VITI**

Codice	Finitura	Peso (gr)
MOS 8230 U	ottone	21
MOS 8250 U	alluminio anodizzato bronzo	10
MOS 8250L U	cromo lucido	21
MOS 8250S U	cromo satinato	21



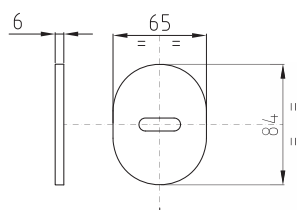
**MOSTRINA INTERNA PER PORTA BLINDATA
CON 4 FORI DI FISSAGGIO PER SERRATURE A
CILINDRO CON POMOLO COMPLETA DI VITI**

Codice	Finitura	Peso (gr)
MOS 8163 U	ottone	30
MOS 8165 U	alluminio anodizzato bronzo	14
MOS 8166 U	cromo lucido	30
MOS 8167 U	cromo satinato	30



**MOSTRINA INTERNA PER PORTA BLINDATA
CON 4 FORI DI FISSAGGIO COMPLETA DI VITI**

Codice		Finitura	Peso (gr)
Destra	Sinistra		
MOS 9231 CDU	MOS 9232 CSU	ottone	65
MOS 9231 LDU	MOS 9232 LSU	cromo lucido	65
MOS 9231 SDU	MOS 9232 SSU	cromo satinato	65
MOS 9251 CDU	MOS 9252 CSU	alluminio anodizzato bronzo	65

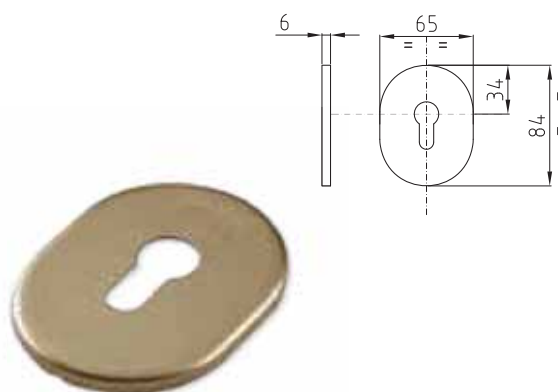


**MOSTRINA PER PORTA BLINDATA
CON SOTTOBOCCHETTA**

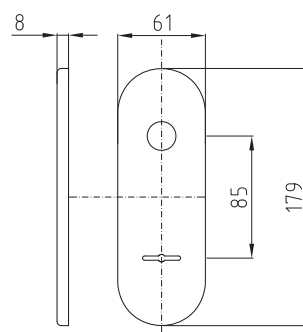
Codice	Finitura	Peso (gr)
MOS 1152 OTSA	ottone	42
MOS 1152 ALBR	alluminio anodizzato bronzo	29
MOS 1152 CRLU	cromo lucido	42
MOS 1152 CRSA	cromo satinato	42

**MOSTRINA PER PORTA BLINDATA
CON SOTTOBOCCHETTA**

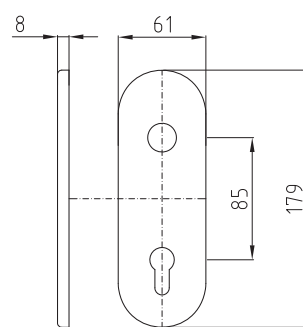
Codice	Finitura	Peso (gr)
MOS 8160 OTSA	ottone	42
MOS 8160 ALBR	alluminio anodizzato bronzo	29
MOS 8160 CRLU	cromo lucido	42
MOS 8160 CRSA	cromo satinato	42


**MOSTRINA INTERNA/ESTERNA CON SOTTOBOCCHETTA
PER PORTA BLINDATA *UNIVERSAL ATRA* BASE ALLUMINIO**

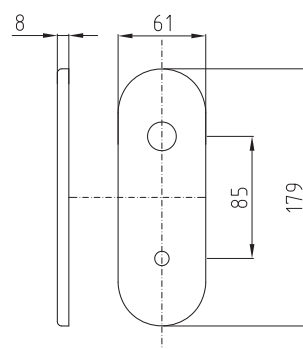
Codice	Quantità	Finitura	Peso (gr)
MOS U510 UNIV BRZ		anodizzato bronzo	705
MOS U510 UNIV ORO	confezione da 10 pezzi	oro lucido	705
MOS U510 UNIV CRL		cromo lucido	705
MOS U510 UNIV CRS		cromo satinato	705

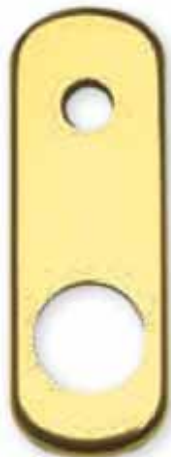
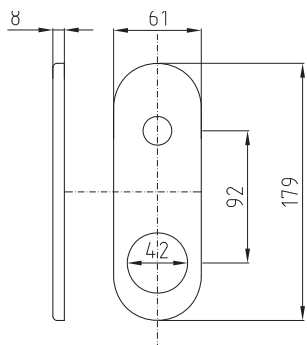

**MOSTRINA INTERNA CON SOTTOBOCCHETTA
PER PORTA BLINDATA *UNIVERSAL ATRA* BASE ALLUMINIO**

Codice	Quantità	Finitura	Peso (gr)
MOS U511 UNIV BRZ		anodizzato bronzo	624
MOS U511 UNIV ORO	confezione da 10 pezzi	oro lucido	624
MOS U511 UNIV CRL		cromo lucido	624
MOS U511 UNIV CRS		cromo satinato	624


**MOSTRINA INTERNA CON SOTTOBOCCHETTA
PER PORTA BLINDATA *UNIVERSAL ATRA* BASE ALLUMINIO**

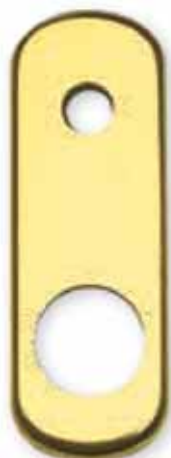
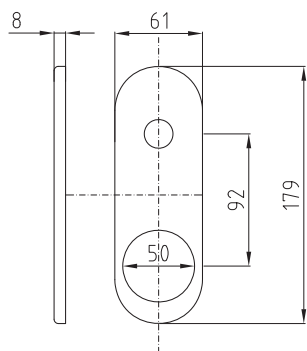
Codice	Quantità	Finitura	Peso (gr)
MOS U512 UNIV BRZ		anodizzato bronzo	635
MOS U512 UNIV ORO	confezione da 10 pezzi	oro lucido	635
MOS U512 UNIV CRL		cromo lucido	635
MOS U512 UNIV CRS		cromo satinato	635





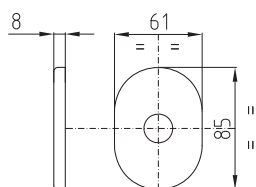
**MOSTRINA ESTERNA CON SOTTOBOCCHETTA
CON DEFENDER Ø 42
PER PORTA BLINDATA *UNIVERSAL ATRA* BASE ALLUMINIO**

Codice	Quantità	Finitura	Peso (gr)
MOS U513 UNIV BRZ	confezione da 10 pezzi	anodizzato bronzo	595
MOS U513 UNIV ORO		oro lucido	595
MOS U513 UNIV CRL		cromo lucido	595
MOS U513 UNIV CRS		cromo satinato	595



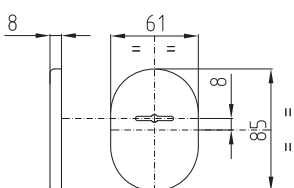
**MOSTRINA ESTERNA CON SOTTOBOCCHETTA
CON DEFENDER Ø 50
PER PORTA BLINDATA *UNIVERSAL ATRA* BASE ALLUMINIO**

Codice	Quantità	Finitura	Peso (gr)
MOS U514 UNIV BRZ	confezione da 10 pezzi	anodizzato bronzo	575
MOS U514 UNIV ORO		oro lucido	575
MOS U514 UNIV CRL		cromo lucido	575
MOS U514 UNIV CRS		cromo satinato	575



**MOSTRINA INTERNA/ESTERNA CON SOTTOBOCCHETTA
PER PORTA BLINDATA *UNIVERSAL ATRA* BASE ALLUMINIO**

Codice	Quantità	Finitura	Peso (gr)
MOS U515 UNIV BRZ	confezione da 10 pezzi	anodizzato bronzo	352
MOS U515 UNIV ORO		oro lucido	352
MOS U515 UNIV CRL		cromo lucido	352
MOS U515 UNIV CRS		cromo satinato	352

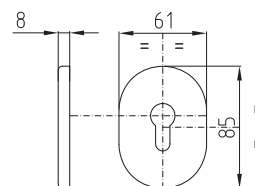


**MOSTRINA INTERNA/ESTERNA CON SOTTOBOCCHETTA
PER PORTA BLINDATA *UNIVERSAL ATRA* BASE ALLUMINIO**

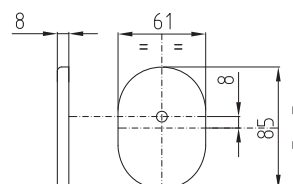
Codice	Quantità	Finitura	Peso (gr)
MOS U516 UNIV BRZ	confezione da 10 pezzi	anodizzato bronzo	310
MOS U516 UNIV ORO		oro lucido	310
MOS U516 UNIV CRL		cromo lucido	310
MOS U516 UNIV CRS		cromo satinato	310

**MOSTRINA INTERNA CON SOTTOBOCCHETTA
PER PORTA BLINDATA *UNIVERSAL ATRA* BASE ALLUMINIO**

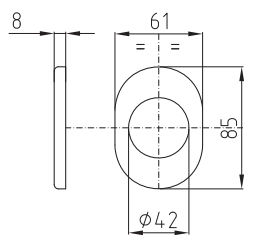
Codice	Quantità	Finitura	Peso (gr)
MOS U517 UNIV BRZ	confezione da 10 pezzi	anodizzato bronzo	252
MOS U517 UNIV ORO		oro lucido	252
MOS U517 UNIV CRL		cromo lucido	252
MOS U517 UNIV CRS		cromo satinato	252


**MOSTRINA INTERNA CON SOTTOBOCCHETTA
PER PORTA BLINDATA *UNIVERSAL ATRA* BASE ALLUMINIO**

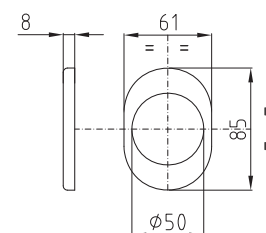
Codice	Quantità	Finitura	Peso (gr)
MOS U518 UNIV BRZ	confezione da 10 pezzi	anodizzato bronzo	264
MOS U518 UNIV ORO		oro lucido	264
MOS U518 UNIV CRL		cromo lucido	264
MOS U518 UNIV CRS		cromo satinato	264

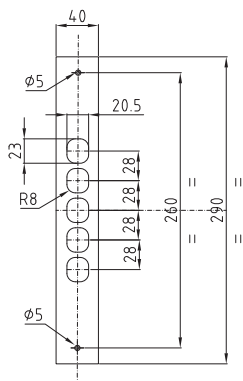

**MOSTRINA ESTERNA CON SOTTOBOCCHETTA
CON DEFENDER Ø 42
PER PORTA BLINDATA *UNIVERSAL ATRA* BASE ALLUMINIO**

Codice	Quantità	Finitura	Peso (gr)
MOS U519 UNIV BRZ	confezione da 10 pezzi	anodizzato bronzo	226
MOS U519 UNIV ORO		oro lucido	226
MOS U519 UNIV CRL		cromo lucido	226
MOS U519 UNIV CRS		cromo satinato	226


**MOSTRINA ESTERNA CON SOTTOBOCCHETTA
CON DEFENDER Ø 50
PER PORTA BLINDATA *UNIVERSAL ATRA* BASE ALLUMINIO**

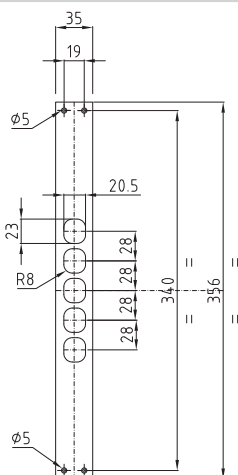
Codice	Quantità	Finitura	Peso (gr)
MOS U520 UNIV BRZ	confezione da 10 pezzi	anodizzato bronzo	210
MOS U520 UNIV ORO		oro lucido	210
MOS U520 UNIV CRL		cromo lucido	210
MOS U520 UNIV CRS		cromo satinato	210





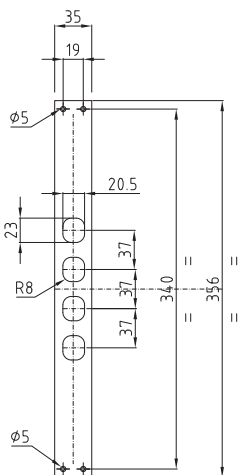
**INCONTRO PER SERRATURE
SERIE STRONG
INTERASSE CATENACCI 28 mm**

Codice	Peso (gr)
INC 2030 T	224



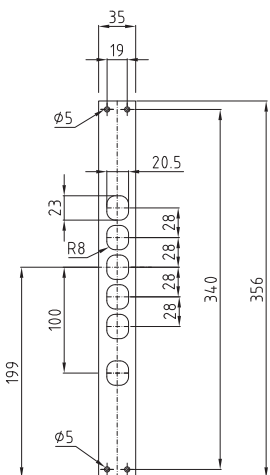
**INCONTRO
PER SERRATURE SERIE HEAVY
INTERASSE CATENACCI 28 mm**

Codice	Peso (gr)
INC 2040 T	234



**INCONTRO
PER SERRATURE SERIE HEAVY
INTERASSE CATENACCI 37 mm**

Codice	Peso (gr)
INC 2060 T	247

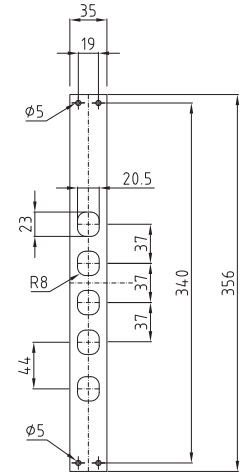


**INCONTRO PER SERRATURE
SERIE DOUBLE, PROOF
INTERASSE CATENACCI 28 mm
CON CATENACCIO SUPPLEMENTARE**

Codice	Peso (gr)
INC 2110 T	227

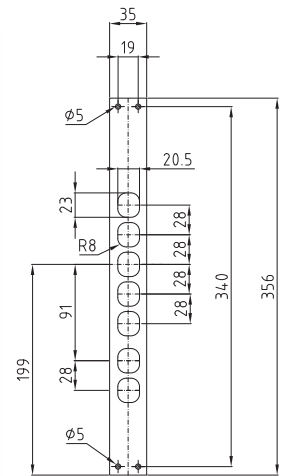
**INCONTRO PER SERRATURE
SERIE DOUBLE E PROOF
INTERASSE CATENACCI 37 mm
CON CATENACCIO SUPPLEMENTARE**

Codice	Peso (gr)
INC 2120 T	237



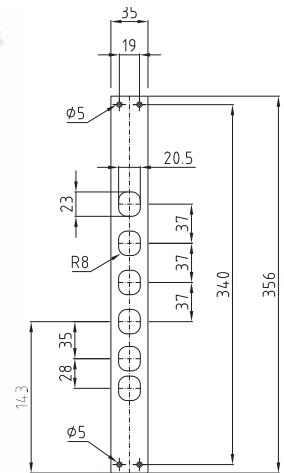
**INCONTRO PER SERRATURE SERIE DOUBLE
INTERASSE CATENACCI 28 mm
CON 2 CATENACCI SUPPLEMENTARI**

Codice	Peso (gr)
INC 2140 T	227



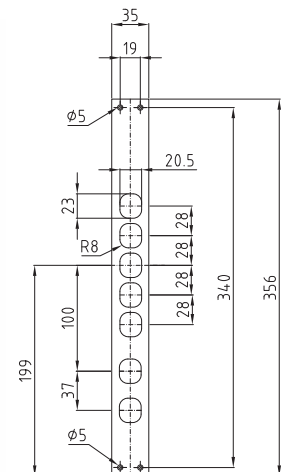
**INCONTRO PER SERRATURE SERIE DOUBLE
INTERASSE CATENACCI 37 mm
CON 2 CATENACCI SUPPLEMENTARI**

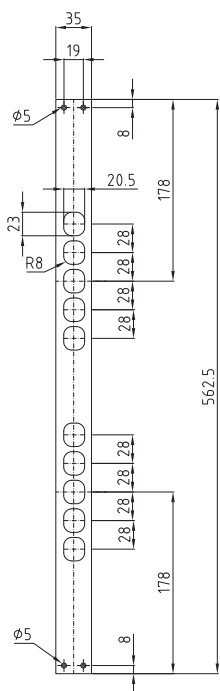
Codice	Peso (gr)
INC 2150 T	227



**INCONTRO PER SERRATURE
SERIE PROOF E DOUBLE
INTERASSE CATENACCI 28 mm**

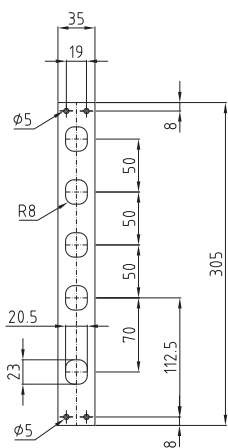
Codice	Peso (gr)
INC 2270 T	218





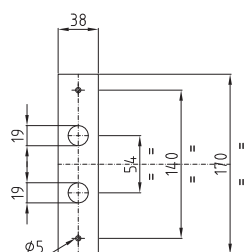
**INCONTRO PER SERRATURE
SERIE DOUBLE
INTERASSE CATENACCI mm 37
CON 2 CATENACCI SUPPLEMENTARI**

Codice	Peso (gr)
INC 2180 T	224



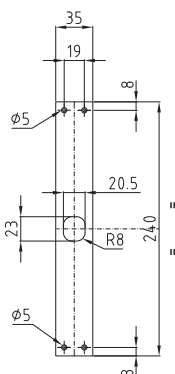
**INCONTRO PER SERRATURE
SERIE ROLLER
INTERASSE CATENACCI 50 mm**

Codice	Peso (gr)
INC 2190 T	193



INCONTRO PER CHIUSURE SUPPLEMENTARI

Codice	Peso (gr)
INC 3030 T	150

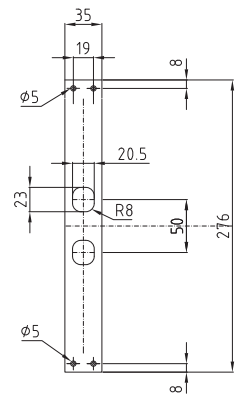


INCONTRO PER DEVIATORE

Codice	Peso (gr)
INC 2250 T	181

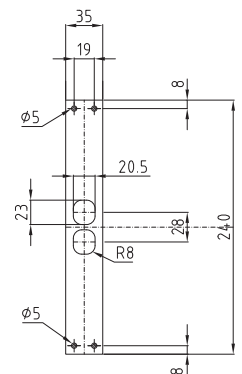
**INCONTRO PER DEVIATORE 0110
E DEVIATORE 0110 IR**

Codice	Peso (gr)
INC 2230 T	177



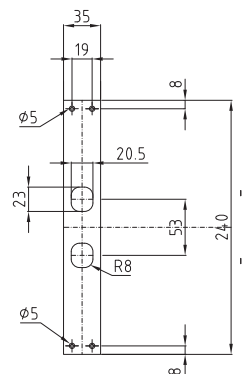
**INCONTRO PER DEVIATORE
INTERASSE CATENACCI 28 mm**

Codice	Peso (gr)
INC 2160 T	172



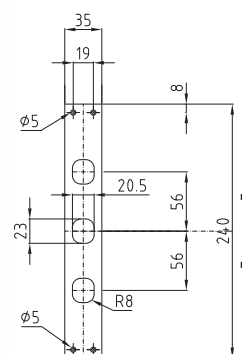
**INCONTRO PER DEVIATORE
INTERASSE CATENACCI 53 mm**

Codice	Peso (gr)
INC 2130 T	170



**INCONTRO PER DEVIATORE
INTERASSE CATENACCI 56 mm**

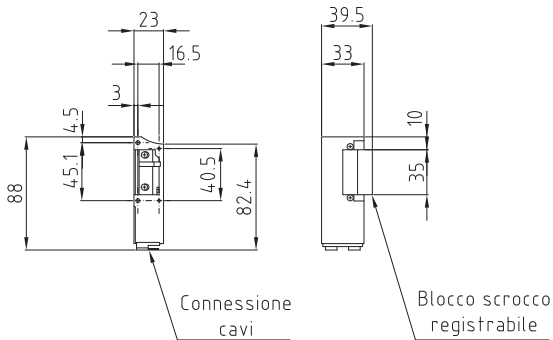
Codice	Peso (gr)
INC 2170 T	190



**CONGEGNO ELETTRONICO
CHE SBLOCCA LO SCROCCO**

Codice		Peso (gr)
Destra	Sinistra	
INC 3001 T	INC 3002 T	290

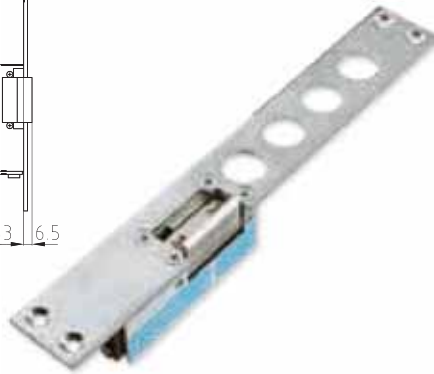
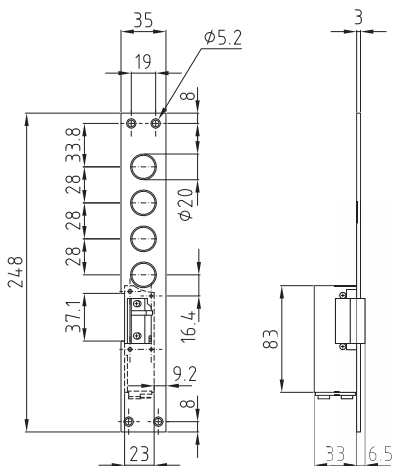
- Caratteristiche:*
- Incontro elettrico con disinnesto temporaneo tramite leva di sbloccaggio.
 - Congegno automatico antiripetizione.
 - Alimentazione a 12 V AC (trasformatore 25 VA).



**INCONTRO ELETTRICO INTERASSE 28 MM
PER SERRATURE SERIE HEAVY A DOPPIA
MAPPA E CILINDRO, PROOF, E DOUBLE SENZA
CATENACCIO SUPPLEMENTARE**

Codice		Peso (gr)
Destra	Sinistra	
INC 3011 T	INC 3012 T	438

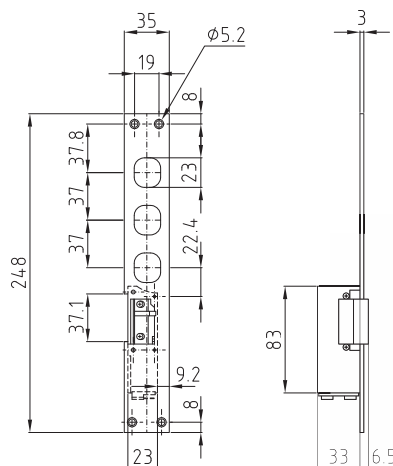
- Caratteristiche:*
- Incontro elettrico con disinnesto temporaneo tramite leva di sbloccaggio.
 - Congegno automatico antiripetizione.
 - Alimentazione a 12 V AC (trasformatore 25 VA).



**INCONTRO ELETTRICO INTERASSE 37 MM
PER SERRATURE SERIE HEAVY A DOPPIA
MAPPA E CILINDRO, PROOF, E DOUBLE SENZA
CATENACCIO SUPPLEMENTARE**

Codice		Peso (gr)
Destra	Sinistra	
INC 3021 T	INC 3022 T	439

- Caratteristiche:*
- Incontro elettrico con disinnesto temporaneo tramite leva di sbloccaggio.
 - Congegno automatico antiripetizione.
 - Alimentazione a 12 V AC (trasformatore 25 VA).

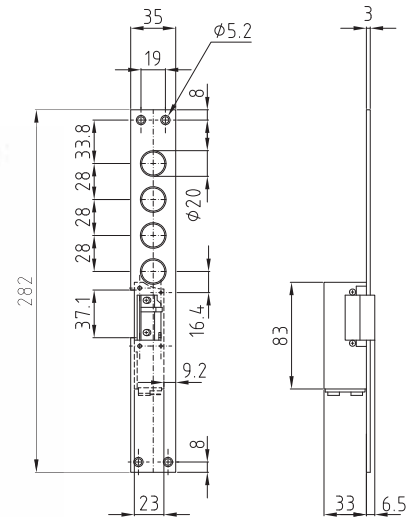


**INCONTRO ELETTRICO INTERASSE 28 MM
PER SERRATURE SERIE PROOF**

Codice		Peso (gr)
Destra	Sinistra	
INC 3041 T	INC 3042 T	417

Caratteristiche:

- Incontro elettrico con disinnesto temporaneo tramite leva di sbloccaggio.
- Congegno automatico antiripetizione.
- Alimentazione a 12 V AC (trasformatore 25 VA).

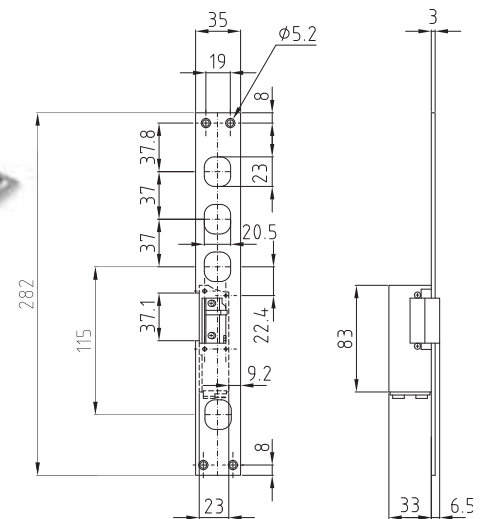


**INCONTRO ELETTRICO INTERASSE 37 MM PER
SERRATURE SERIE PROOF**

Codice		Peso (gr)
Destra	Sinistra	
INC 3051 T	INC 3052 T	457

Caratteristiche:

- Incontro elettrico con disinnesto temporaneo tramite leva di sbloccaggio.
- Congegno automatico antiripetizione.
- Alimentazione a 12 V AC (trasformatore 25 VA).



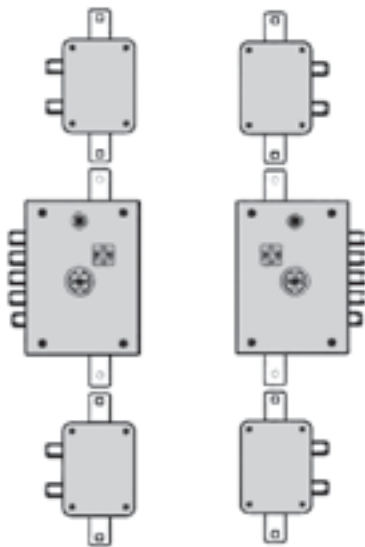
Deviatori per porte blindate

SCHEMA DI MONTAGGIO

SINISTRA

DEV 0400 R
DEV 0200 R
DEV 0160 R
DEV 0160 IR
DEV 0140 R
DEV 0202 R
DEV 0204 R
DEV 0181 R
DEV 0181 IR

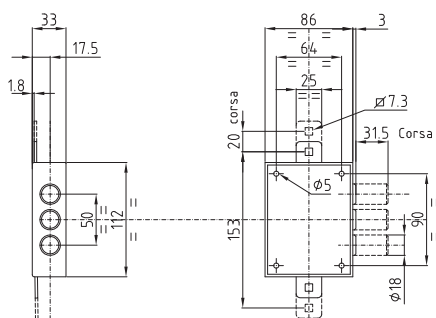
DEV 0300 R
DEV 0150 R
DEV 0150 IR
DEV 0130 IR
DEV 0100 R
DEV 0203 R
DEV 0205 R
DEV 0171 R
DEV 0171 IR



DESTRA

DEV 0300 R
DEV 0150 R
DEV 0150 IR
DEV 0130 R
DEV 0100 R
DEV 0203 R
DEV 0205 R
DEV 0171 R
DEV 0171 IR

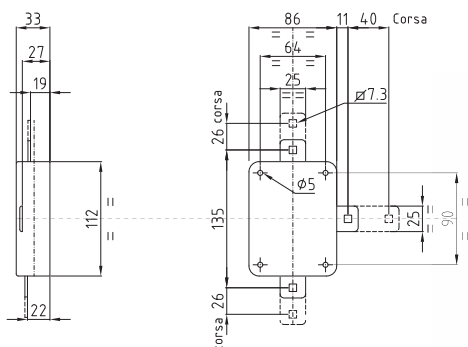
DEV 0400 R
DEV 0200 R
DEV 0160 R
DEV 0160 IR
DEV 0140 R
DEV 0202 R
DEV 0204 R
DEV 0181 R
DEV 0181 IR



DEVIATORE CON 3 CATENACCI AD APPLICARE PER PORTE BLINDATE FINITURA: ZINCATA

Codice	Peso (gr)
DEV 0130 R	628
DEV 0140 R	628

Per il montaggio vedere lo schema sopra rappresentato.



SCATOLA DI DEVIAZIONE FINITURA: ZINCATA

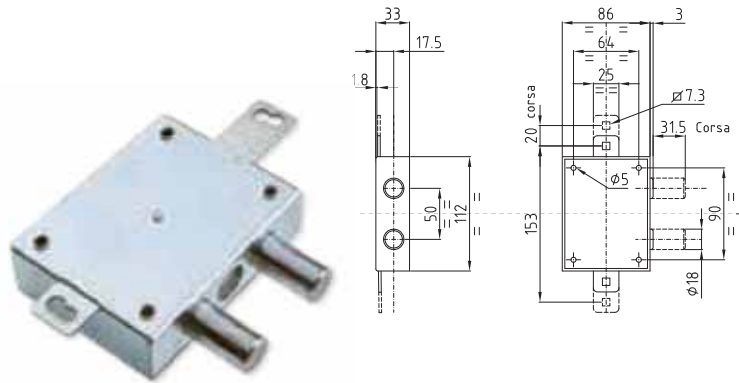
Codice	Peso (gr)
DEV 1000 R	550

Per il montaggio vedere lo schema sopra rappresentato.

**DEVIATORE CON 2 CATENACCI
AD APPLICARE PER PORTE BLINDATE**
FINITURA: ZINCATA

Codice	Peso (gr)
DEV 0100 R	589
DEV 0200 R	589

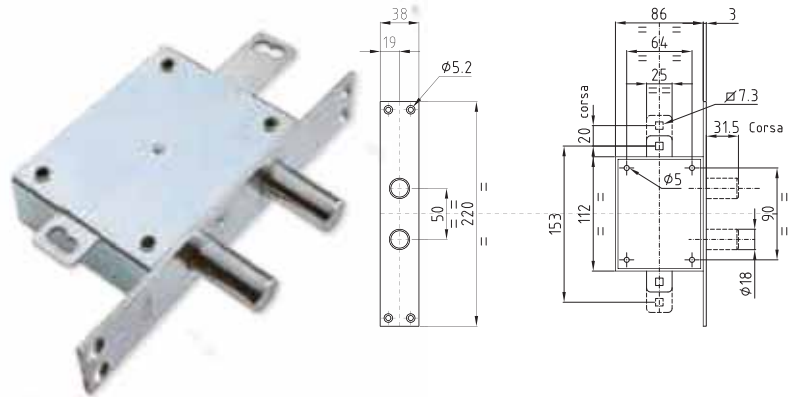
Per il montaggio vedere lo schema a pag. 146



**DEVIATORE CON 2 CATENACCI
AD INFILARE PER PORTE BLINDATE**
FINITURA: ZINCATA

Codice	Peso (gr)
DEV 0300 R	775
DEV 0400 R	775

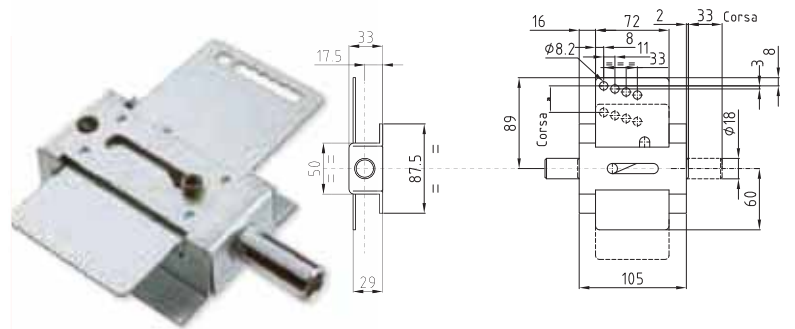
Per il montaggio vedere lo schema a pag. 146



**DEVIATORE CON 1 CATENACCIO
AD APPLICARE PER PORTE BLINDATE**
FINITURA: ZINCATA

Codice	Peso (gr)
DEV 0202 R	551
DEV 0203 R	551

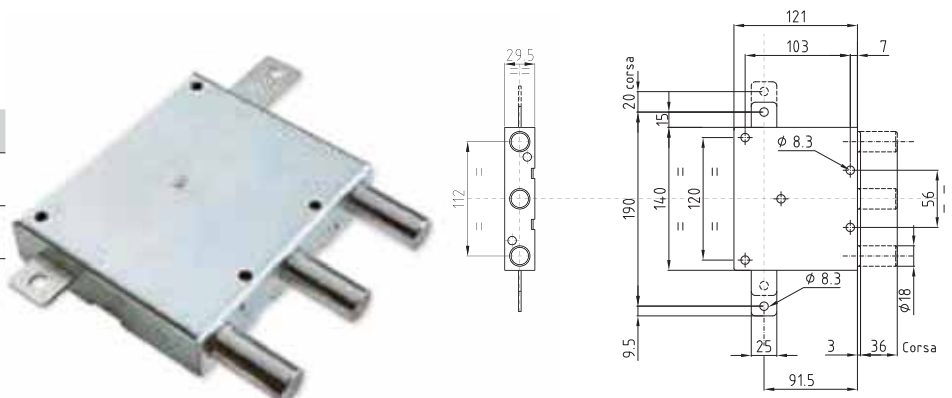
Per il montaggio vedere lo schema a pag. 146

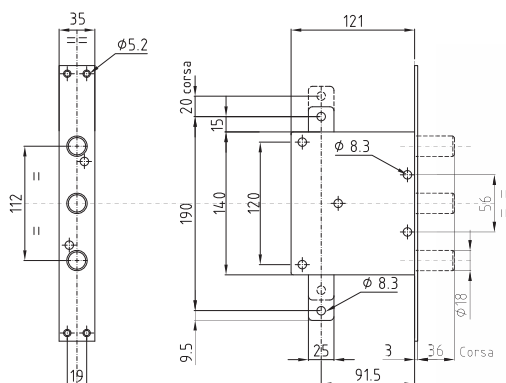


**DEVIATORE CON 3 CATENACCI
AD APPLICARE PER PORTE BLINDATE**
FINITURA: ZINCATA

Codice	Peso (gr)
DEV 0150 R	650
DEV 0160 R	650

Per il montaggio vedere lo schema a pag. 146

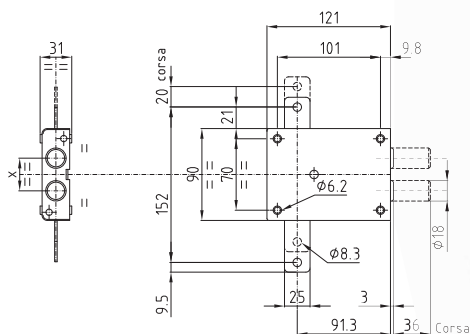




**DEVIATORE CON 3 CATENACCI
AD INFILARE PER PORTE BLINDATE
FINITURA: ZINCATA**

Codice	Peso (gr)
DEV 0150 IR	750
DEV 0160 IR	750

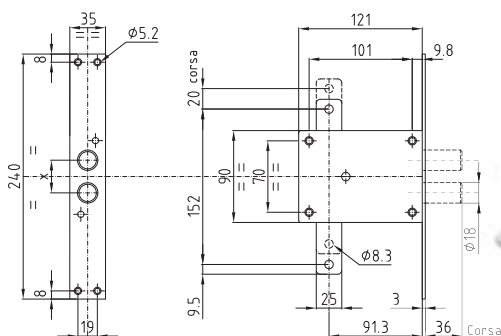
Per il montaggio vedere lo schema a pag. 146



**DEVIATORE CON 2 CATENACCI
AD APPLICARE PER PORTE BLINDATE
FINITURA: ZINCATA**

Codice	X	Peso (gr)
DEV 0190 25 R	25	885
DEV 0190 28 R	28	885
DEV 0190 37 R	37	885

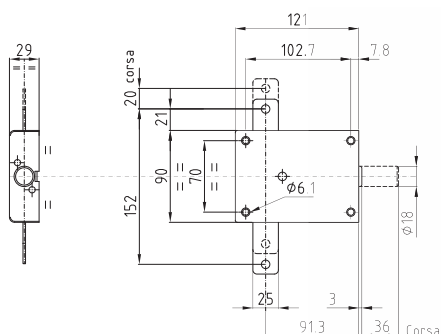
ATTENZIONE: specificare sempre nell'ordine la posizione del deviatore (inferiore o superiore) e la mano d'apertura della porta (spingere dx o spingere sx).



**DEVIATORE CON 2 CATENACCI
AD INFILARE PER PORTE BLINDATE
FINITURA: ZINCATA**

Codice	X	Peso (gr)
DEV 0190 25 IR	25	1.071
DEV 0190 28 IR	28	1.071
DEV 0190 37 IR	37	1.071

ATTENZIONE: specificare sempre nell'ordine la posizione del deviatore (inferiore o superiore) e la mano d'apertura della porta (spingere dx o spingere sx).



**DEVIATORE CON 1 CATENACCIO
AD APPLICARE PER PORTE
BLINDATE
FINITURA: ZINCATA**

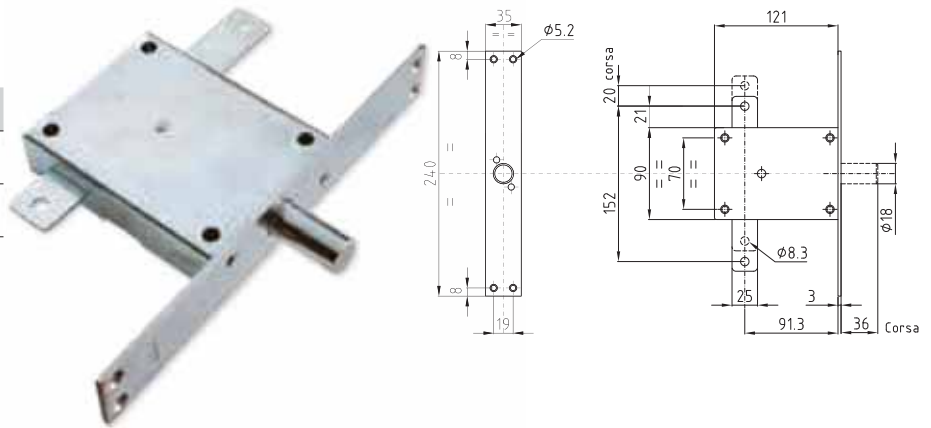
Codice	Peso (gr)
DEV 0171 R	763
DEV 0181 R	763

Per il montaggio vedere lo schema a pag.

**DEVIATORE CON 1 CATENACCIO
AD INFILARE**
FINITURA: ZINCATA

Codice	Peso (gr)
DEV 0171 IR	994
DEV 0181 IR	994

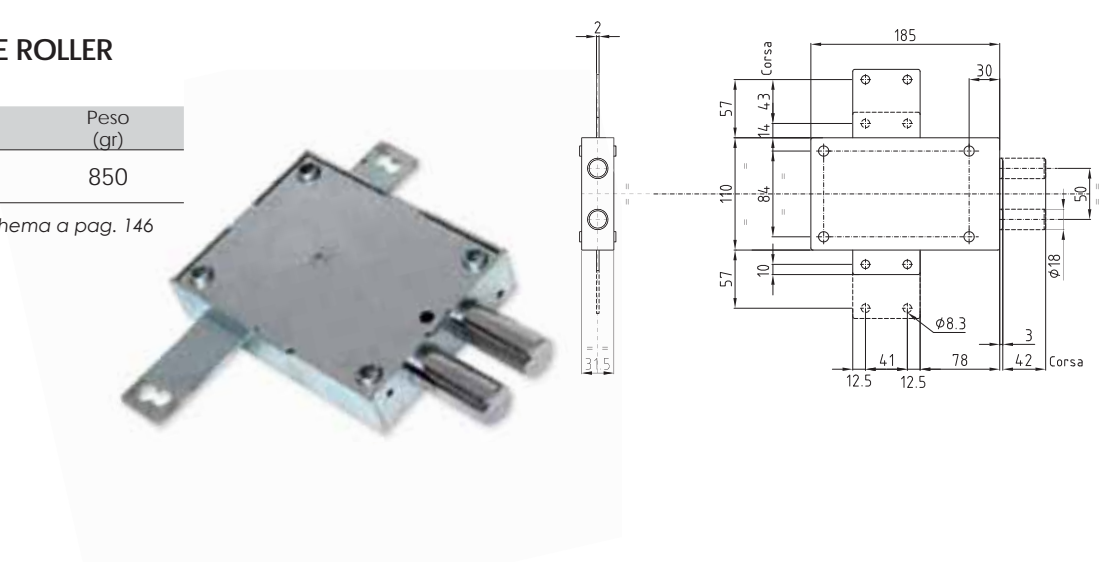
Per il montaggio vedere lo schema a pag. 146



**DEVIATORE CON 2 CATENACCI
AD APPLICARE
PER SERRATURE SERIE ROLLER**
FINITURA: ZINCATA

Codice	Peso (gr)
DEV 0110 R	850

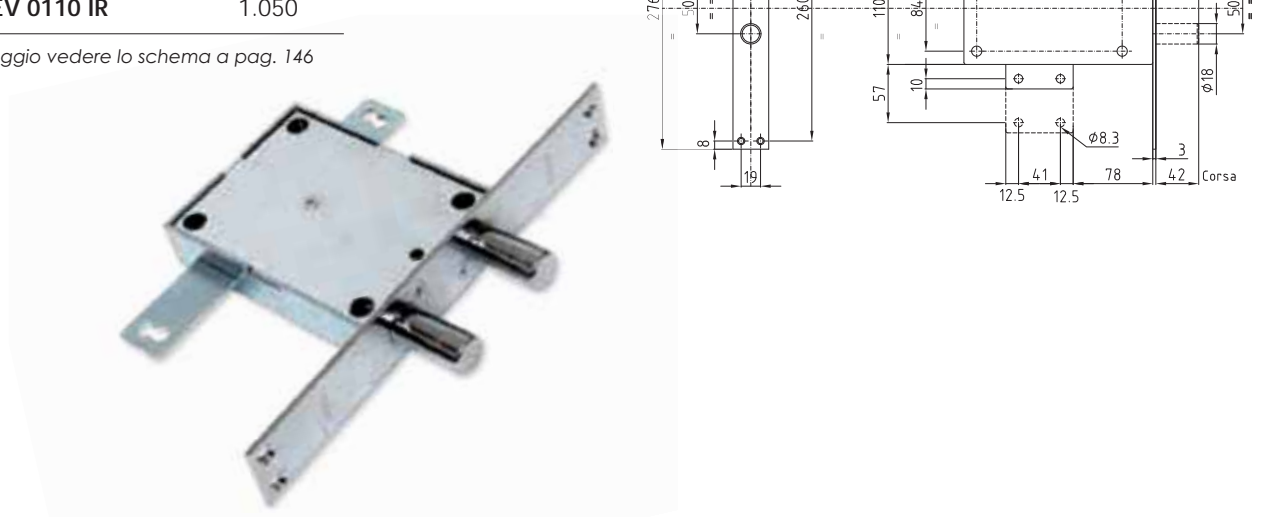
Per il montaggio vedere lo schema a pag. 146



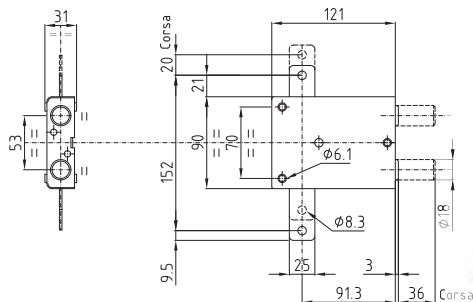
**DEVIATORE CON 2 CATENACCI
AD INFILARE
PER SERRATURE SERIE ROLLER**
FINITURA: ZINCATA

Codice	Peso (gr)
DEV 0110 IR	1.050

Per il montaggio vedere lo schema a pag. 146



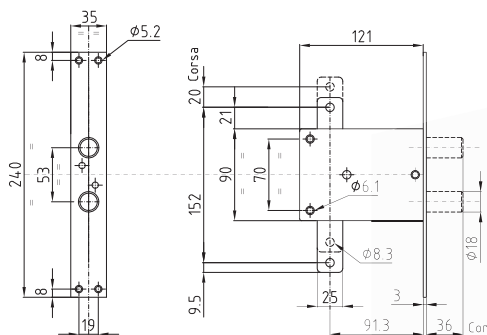
**DEVIATORE CON 2 CATENACCI
AD APPLICARE
FINITURA: ZINCATA**



Codice	Peso (gr)
DEV 0170 R	885
DEV 0180 R	885

Per il montaggio vedere lo schema a pag. 146

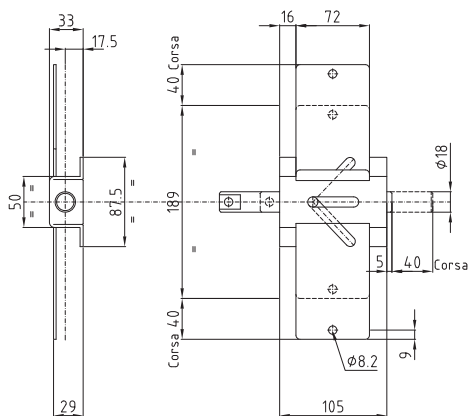
**DEVIATORE CON 2 CATENACCI
AD INFILARE
FINITURA: ZINCATA**



Codice	Peso (gr)
DEV 0170 IR	1071
DEV 0180 IR	1071

Per il montaggio vedere lo schema a pag. 146

**SCATOLA DI DERIVAZIONE
CON 1 CATENACCIO
PER SERRATURE ROLLER ED EASY ROLLER
FINITURA: ZINCATA**



Codice	Peso (gr)
DEV 0206 R	573

**ASTA TELESCOPICA REGISTRABILE
DA CM 140 A CM 260
FINITURA: ZINCATA**

Codice	Peso (Kg)
AST 1130 P	1,14



**ASTA TELESCOPICA REGISTRABILE
DA CM 46 A CM 68
FINITURA: ZINCATA**

Codice	Peso (Kg)
AST 1135 P	0,41



**SERIE DI ASTE TELESCOPICHE REGISTRABILI
N°1 DA CM 80 A CM 145
N°1 DA CM 46 A CM 68
FINITURA: ZINCATA**

Codice	Peso (Kg)
AST 3130 P	1,06



**SERIE DI ASTE TELESCOPICHE REGISTRABILI
DA CM 47 A CM 70
FINITURA: ZINCATA**

Codice	Peso (Kg)
AST 3135 P	0,71



**ASTA TELESCOPICA REGISTRABILE
DA CM 80 A CM 145
FINITURA: ZINCATA**

Codice	Peso (Kg)
AST 3133 P	1,62



**SERIE DI ASTE TELESCOPICHE REGISTRABILI
N°4 DA CM 80 A CM 145
N°1 DA CM 46 A CM 68
FINITURA: ZINCATA**

Codice	Peso (Kg)
AST 5130 P	3,46

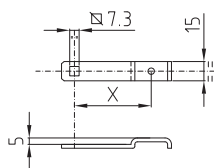


**ANELLO PER IL BLOCCAGGIO
DELLA LUNGHEZZA ASTE TELESCOPICHE
COMPLETO DI VITE DI FISSAGGIO
FINITURA: ZINCATA**

Codice	Peso (gr)
ACC 8021 P	20



**STAFFA PER DEVIAZIONE ATTACCO ASTE
FINITURA: CROMATA**

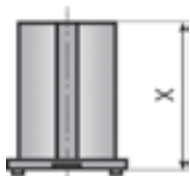


Codice	Descrizione	X	Peso (gr)
ACC 0320 P	Staffa corta per serrature di tutti i tipi	30	15
ACC 0420 P	Staffa normale per serrature di tutti i tipi	60	24
ACC 0520 P	Staffa media per serrature di tutti i tipi	90	33
ACC 0620 P	Staffa lunga per serrature di tutti i tipi	120	42



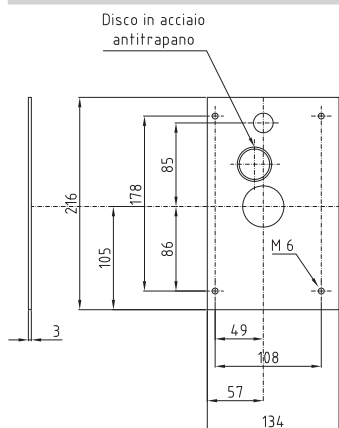
SBALZO A SPILLO (COPPIA)

Codice	Misure	Peso (gr)
ACC 0003 P	Ø 10 x 61	40



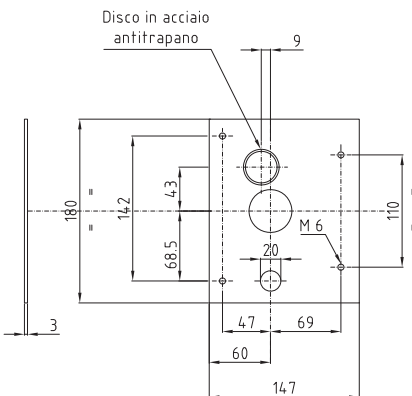
**CANOTTO GUIDA CHIAVE
CORREDATO DI VITI**

Codice	X	Peso (gr)
ACC 0001 P	45	93
ACC 0001 9 P	9	29
ACC 0001 20 P	18	44
ACC 0003 28 P	28	63



**PIASTRA CORAZZATA
PER SERRATURE SERIE HEAVY
A DOPPIA MAPPA**

Codice		Peso (gr)
Destra	Sinistra	
ACC 0721 DP	ACC 0722 SP	640



**PIASTRA CORAZZATA
PER SERRATURE SERIE STRONG**

Codice		Peso (gr)
Destra	Sinistra	
ACC 0723 DP	ACC 0724 SP	640

**BOCCOLA PAVIMENTO
IN ZAMA**



Codice	Finitura	Peso (gr)
ACC 9000 P	Alluminio grezzo	18

**BOCCOLA PAVIMENTO
ANTIPOLVERE IN OTTONE**



Codice	Finitura	Peso (gr)
ACC 9010 P	Verniciatura ottone	18

CHIAVI



Chiavi

CHIAVI GREZZE CILINDRI NEOS - POWER

Codice	Descrizione	Peso (gr)	
CHI M102 (*)	Grezzo chiave per cilindro Neos	20	
CHI M114 20 (*)	Grezzo chiave per cilindro Power	30	
CHI M115 (*)	Grezzo chiave per cilindro D Code con transponder incorporato	30	

(*) Fino ad ESAURIMENTO scorte. Materiale a disposizione SOLO dei Key point.

CHIAVI GREZZE (PRECISARE SEMPRE IL PROFILO CHIAVE)

Codice	Descrizione	Peso (gr)	
CHI JKT (*)	Confezione di n°5 sbocchi chiave JACK-KEY per cilindro New Power da cifrare	270	
CHI EASY (*)	Confezione di n°5 sbocchi chiave EASY-KEY per cilindro New Power da cifrare con transponder incorporato. Per porte blindate Elettra e Easy	270	
CHI NPW (*)	Confezione di n°20 sbocchi chiave standard per cilindro New Power da cifrare	300	

(*) Materiale a disposizione SOLO dei Key point.
ATTENZIONE: in fase d'ordine PRECISARE SEMPRE il profilo chiave (è il secondo campo del codice presente sulla carta di proprietà).

CHIAVI DUPLICATE DA DIERRE PER CILINDRO NEOS / POWER / NEW POWER / D-Up

Codice	Descrizione	
493 NR	Chiave cifrata per cilindro NEOS	
493 PR (**)	Chiave cifrata per cilindro POWER	
29 LR (**)	Chiave cifrata per cilindro POWER D-CODE con transponder incorporato	
58Z R (**)	Chiavecifrata per cilindro NEW POWER	
37 BR (**)	Chiave cifrata JACK KEY per cilindro NEW POWER	
67 TR (**)	Chiave cifrata EASY KEY con transponder per cilindro NEW POWER	
67 PR (**)	Chiave cifrata per cilindro D-Up	
67 UR (**)	Chiave cifrata EASY KEY per cilindro D-Up	

(**) Per la duplicazione della chiave è necessario presentare la carta di proprietà a Dierre

CHIAVI ELETTRONICHE

Codice	Descrizione	
08 KR	Chiave elettronica KEY CONTROL	
08 PR	Chiave elettronica KEY CARD	



**ASTUCCIO SIGILLATO CON 3 CHIAVI DOPPIA MAPPA
NEW COLOR KEY, BLOCCHETTO ED ESTRATTORE**
PER SERRATURE SERIE APPLICARE, HEAVY, STRONG,
DOUBLE, CLICK CLACK, ROLLER, PROOF

Codice	Peso (gr)
BLO M118	140



Disponibile anche con chiavi supplementari extra

**ASTUCCIO SIGILLATO CON CHIAVI RIPIEGHEVOLI E NORMALI A DOPPIA
MAPPA, BLOCCHETTO E ESTRATTORE**
PER SERRATURE SERIE APPLICARE, HEAVY, STRONG,
DOUBLE, CLICK CLACK, ROLLER, PROOF



Codice	Descrizione
BLO 3130	Confezione sigillata composta da 2 chiavi L=92 corte + 1 chiave SCATTO nera L=82 corta e blocchetto personalizzato



Disponibile anche con chiavi supplementari extra



BLO 3230	Confezione sigillata composta da 2 chiavi L=107 lunghe + 1 chiave SCATTO nera L=96 lunga e blocchetto personalizzato
----------	--



Disponibile anche con chiavi supplementari extra



BLO 3140	Confezione sigillata composta da 3 chiavi SCATTO nere L=82 corta e blocchetto personalizzato
----------	--



Disponibile anche con chiavi supplementari extra



BLO 3240	Confezione sigillata composta da 3 chiavi SCATTO nere L=96 lunga e blocchetto personalizzato
----------	--



Disponibile anche con chiavi supplementari extra

ASTUCCIO SIGILLATO CON 3 CHIAVI DIRITTE LUNGHEZZA 92MM, BLOCCHETTO, ESTRATTORE E IMPUGNATURA NERA PER SERIE APPLICARE, HEAVY, STRONG, DOUBLE, CLICK CLACK, ROLLER, PROOF

Codice	Peso complessivo (gr)
BLO 3110	134

Disponibile anche con chiavi supplementari extra



mia

ASTUCCIO SIGILLATO CON 3 CHIAVI DIRITTE LUNGHEZZA 116MM, BLOCCHETTO, ESTRATTORE E IMPUGNATURA NERA PER SERIE APPLICARE, HEAVY, STRONG, DOUBLE, CLICK CLACK, ROLLER, PROOF

Codice	Peso complessivo (gr)
BLO 3210	149

Disponibile anche con chiavi supplementari extra



mia

ASTUCCIO SIGILLATO CON 6 CHIAVI DIRITTE LUNGHEZZA 92MM, 2 BLOCCHETTI, ESTRATTORE E IMPUGNATURA NERA PER SERIE APPLICARE, HEAVY, STRONG, DOUBLE, CLICK CLACK, ROLLER, PROOF

Codice	Peso complessivo (gr)
BLO 6110	249

ATTENZIONE: le chiavi e i blocchetti hanno la stessa cifratura. Disponibile anche con chiavi supplementari extra



mia

ASTUCCIO SIGILLATO CON 6 CHIAVI DIRITTE LUNGHEZZA 116MM, 2 BLOCCHETTI, ESTRATTORE E IMPUGNATURA NERA PER SERIE APPLICARE, HEAVY, STRONG, DOUBLE, CLICK CLACK, ROLLER, PROOF

Codice	Peso complessivo (gr)
BLO 6210	298

ATTENZIONE: le chiavi e i blocchetti hanno la stessa cifratura. Disponibile anche con chiavi supplementari extra



mia

ASTUCCIO SIGILLATO CON 3 CHIAVI DIRITTE LUNGHEZZA 107MM, BLOCCHETTO, ESTRATTORE E IMPUGNATURA NERA PER SERIE APPLICARE, HEAVY, STRONG, DOUBLE, CLICK CLACK, ROLLER, PROOF

Codice	Peso complessivo (gr)
BLO 3810	131

Disponibile anche con chiavi supplementari extra



mia



**CHIAVE GREZZA DA DUPLICARE A DOPPIA MAPPA NEW COLOR KEY
CORTA NEUTRA - LUNGHEZZA 110 MM**

PER SERRATURE SERIE APPLICARE, HEAVY, STRONG, DOUBLE,
CLICK CLACK, ROLLER, PROOF

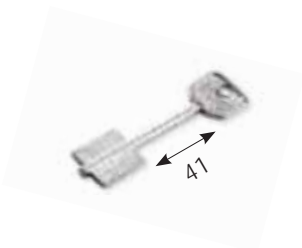
Codice	Confezione	Peso (gr)
CHI M118 10	Singola	26



**CHIAVE GREZZA DA DUPLICARE A DOPPIA MAPPA NEW COLOR KEY
LUNGA NEUTRA - LUNGHEZZA 125 MM**

PER SERRATURE SERIE APPLICARE, HEAVY, STRONG, DOUBLE,
CLICK CLACK, ROLLER, PROOF

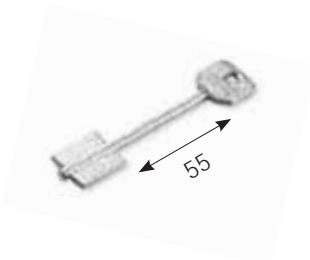
Codice	Confezione	Peso (gr)
CHI M119 10	Singola	30



**CHIAVE GREZZA DA DUPLICARE A DOPPIA MAPPA
LUNGA 92 MM - FINITURA CROMATA**

PER SERRATURE SERIE APPLICARE, HEAVY, STRONG, DOUBLE,
CLICK CLACK, ROLLER, PROOF

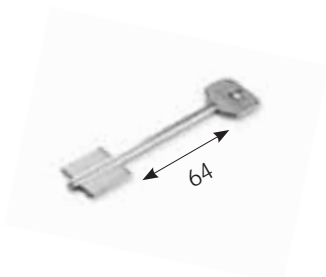
Codice	Confezione	Peso complessivo (gr)
CHI 1120 25	Singola	775



**CHIAVE GREZZA DA DUPLICARE A DOPPIA MAPPA
LUNGA 107MM - FINITURA CROMATA**

PER SERRATURE SERIE APPLICARE, HEAVY, STRONG, DOUBLE,
CLICK CLACK, ROLLER

Codice	Confezione	Peso complessivo (gr)
CHI 1920 25	Singola	-



**CHIAVE GREZZA DA DUPLICARE A DOPPIA MAPPA LUNGA 116MM
FINITURA CROMATA**

PER SERRATURE SERIE APPLICARE, HEAVY, STRONG, DOUBLE,
CLICK CLACK, ROLLER, PROOF

Codice	Confezione	Peso complessivo (gr)
CHI 1220 25	Singola	-

**CHIAVE GREZZA DA DUPLICARE A DOPPIA MAPPA
SNODATA LUNGA 126 MM - FINITURA CROMATA**
PER SERRATURE SERIE APPLICARE, HEAVY, STRONG, DOUBLE,
CLICK CLACK, ROLLER, PROOF

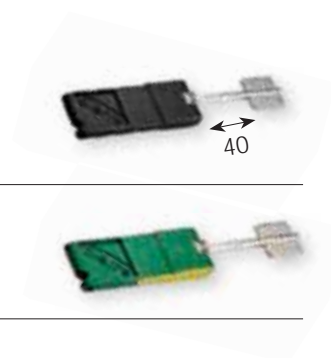
Codice	Confezione	Peso (gr)
CHI 1420 25	Singola	-



**CHIAVE GREZZA DA DUPLICARE A DOPPIA MAPPA
RIPIEGHEVOLE LUNGHEZZA 82 MM**
PER SERRATURE SERIE APPLICARE, HEAVY, STRONG, DOUBLE,
CLICK CLACK, ROLLER, PROOF

Codice	Colore	Peso complessivo (gr)
--------	--------	-----------------------

CHI2220	Nero	27
CHI2220 V	Metallizzato verde *	27



* disponibili fino ad esaurimento scorte

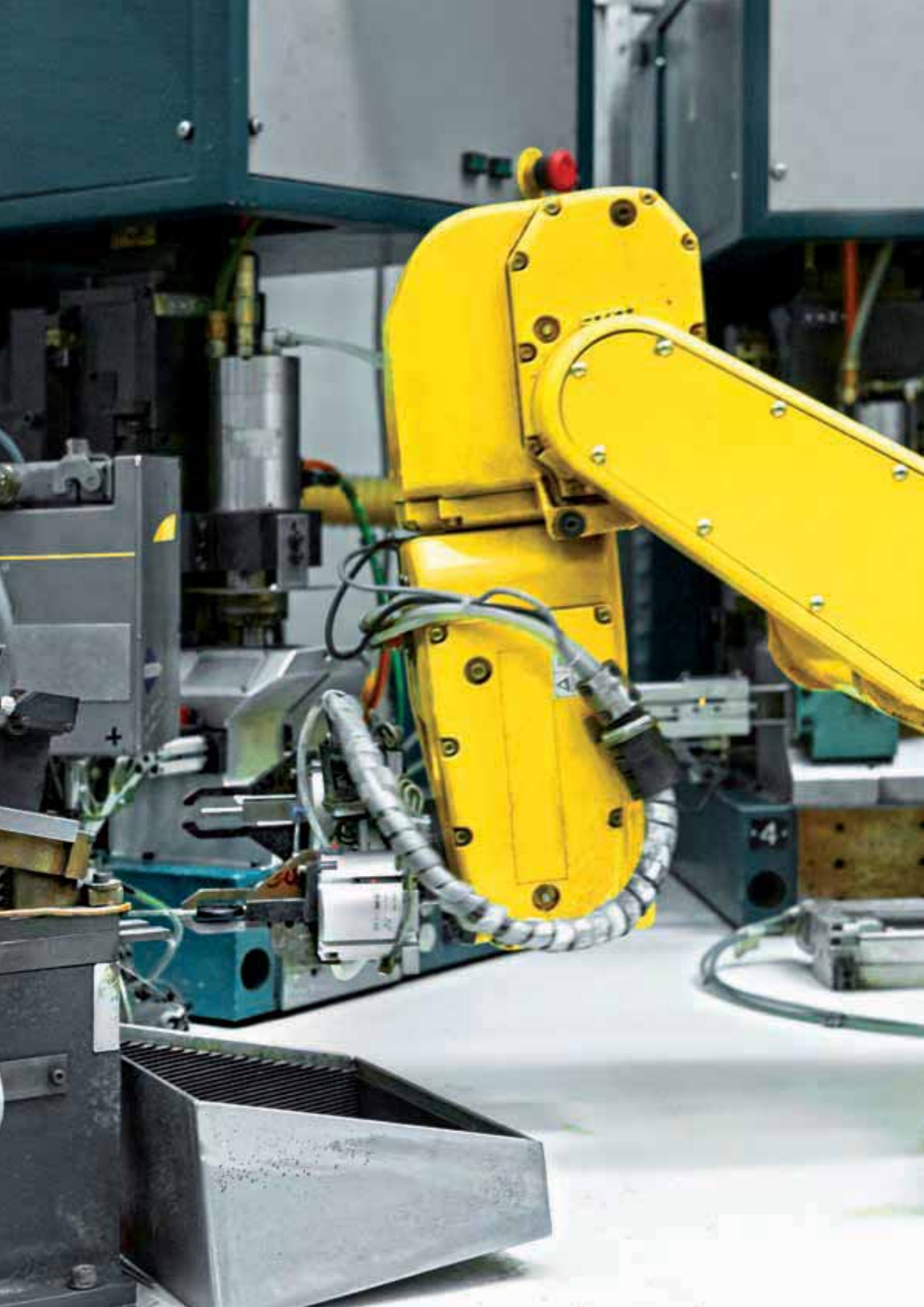
**CHIAVE GREZZA DA DUPLICARE A DOPPIA MAPPA
RIPIEGHEVOLE LUNGHEZZA 96 MM**
PER SERRATURE SERIE APPLICARE, HEAVY, STRONG, DOUBLE,
CLICK CLACK, ROLLER, PROOF

Codice	Colore	Peso complessivo (gr)
--------	--------	-----------------------

CHI2320	Nero	30
CHI2320 B	Metallizzato blu *	30
CHI2320 G	Metallizzato grigio *	30
CHI2320 R	Metallizzato rosso *	30
CHI2320 V	Metallizzato verde *	30



* disponibili fino ad esaurimento scorte



CILINDRI NEW POWER D-Up



NEW POWER cilindro di alta sicurezza brevettato anti-effrazione. Cilindro anti bumping e anti picking



Cilindro New Power
chiave chiave



Confezione del cilindro New Power



Tessera di proprietà
per la duplicazione



Cilindro New Power
chiave pomolo



Chiave cifrata normale



Chiave cifrata Jack Key

CILINDRO NEW POWER

Caratteristiche Tecniche

CONCETTO "DESMODROMICO"

Il meccanismo del cilindro è basato sul concetto "desmodromico" che deriva dal greco "percorso obbligato". In assenza della chiave le gorges di combinazione si trovano in posizione caotica (random), ogni movimento o vibrazione del cilindro può provocare lo spostamento delle gorges in maniera non prevedibile. La codifica della chiave corrisponde alla forma della pista ricavata sulla chiave. Quando la chiave viene inserita nel cilindro, le gorges assumono l'unica posizione consentita che corrisponde alla codifica della chiave.

Al cilindro NEW POWER non è applicabile la tecnica detta "bumping" (diffuso sistema di apertura illegale dei cilindri), grazie al sistema di cifratura desmodromica (Dichiarazione-ERSI ELF MEMBER del 24.10.2008 per cilindri NEW POWER).

CHIAVE REVERSIBILE

Per chiave "reversibile" si intende quella i cui 2 lati della chiave sono ugualmente operativi, l'utente pertanto non dovrà cercare un determinato orientamento per inserire la chiave nel cilindro.

COMBINAZIONI

Il sistema è composto da 7 gorges (rif. 5/7), ognuno delle quali può assumere 5 posizioni diverse, e da 2 perni di combinazione (rif. 9 e 13) che a loro volta possono assumere due posizioni diverse.

Le combinazioni effettive in base alla normativa EN 1303 sono : 235920.

PROTEZIONE CHIAVE GREZZA

La chiave grezza viene protetta tramite un raccordo eseguito sul bassofondo della chiave compatibile con la sede ricavata sul rotore. **Brevetto Patent.**

SICUREZZA CONTRO EFFRAZIONE NON DISTRUTTIVA

Il cilindro è provvisto del meccanismo di riconoscimento e blocco della chiave falsata. Nel caso in cui nel cilindro venga inserita la chiave appositamente modificata, per consentire il posizionamento gorges in più di una combinazione (chiave utilizzata dai malintenzionati per effrazioni non distruttive), tale chiave viene riconosciuta e catturata, cioè rimane bloccata nel cilindro. Questo sistema rende il cilindro sicuro contro l'effrazione con manipolazione con grimaldello (anti-picking).

PROTEZIONE ANTITRAPANO E CONTROLLO PROFILI CHIAVE

La protezione antitrapano è garantita da 2 elementi, ovvero una sfera (rif. 17) e una spina (rif. 18), realizzati in acciaio temprato. La piastra a forma di mezzaluna (rif. 15) protegge le gorges e svolge anche la funzione di controllo del profilo della chiave.

RESISTENZA ALL'EFFRAZIONE

Il cilindro New Power è dotato di barra di collegamento dei moduli, realizzata in lega di acciaio diversa dal classico ottone utilizzato nei cilindri in commercio che garantisce una resistenza elevata in caso di forzatura del cilindro.

SISTEMA MODULARE

Il sistema modulare permette di realizzare cilindri di diverse dimensioni utilizzando i moduli preassemblati, il modulo principale è quello che contiene il meccanismo di sicurezza.



CLASSIFICATION EN 1303:2005

Durabilità	6 (max. 6)
Resistenza all'attacco	2 (max. 2)
Sicurezza	6 (max. 6)
Resistenza alla corrosione	C (max. C)
Resistenza al fuoco	1 (max. 1)

*Questi cilindri sono certificati da CNPP (laboratorio francese) e hanno ottenuto il livello A2P***

digit	1°	2°	3°	4°	5°	6°	7°	8°
grado	1	6	0	1	0	C	6	2

Dove le digit hanno il seguente significato

digit 1 - "categoria d'uso"

- Utilizzato da persone con conoscenza del metodo di utilizzo e con scarsa possibilità di uso improprio
 - ▷ una sola classe di grado 1

digit 2 - "durabilità ciclica"

- sono previsti 3 gradi:
 - ▷ Grado 4 ➔ 25000 cicli
 - ▷ Grado 5 ➔ 50000 cicli
 - ▷ Grado 6 ➔ 100000 cicli

digit3 - "massa della porta"

- Non prevista una classificazione

digit4 - "resistenza al fuoco"

- Sono previsti 2 gradi:
 - ▷ Grado 0 ➔ non adatto all'utilizzo su porte tagliafuoco
 - ▷ Grado 1 ➔ adatto all'utilizzo su porte tagliafuoco

digit5 - "sicurezza d'uso"

- Non prevista una classificazione

digit6 - "resistenza alla corrosione"

- Sono previsti 4 gradi:
 - ▷ Grado 0 ➔ nessun requisito di resistenza alla corrosione e alla temperatura
 - ▷ Grado A ➔ alta resistenza alla corrosione e nessun requisito di resistenza alla temperatura
 - ▷ Grado B ➔ nessun requisito di resistenza alla corrosione e resistenza alla temperatura da 20°C÷+80°C
 - ▷ Grado C ➔ alta resistenza alla corrosione e alla temperatura da -20°C÷+80°C

digit7 - "sicurezza"

- Sono previsti 6 gradi:
 - ▷ Una delle caratteristiche il numero di differenti combinazioni possibili che vanno da un minimo di 100 combinazioni (grado 1) ad un massimo di almeno 100000 (grado 6)

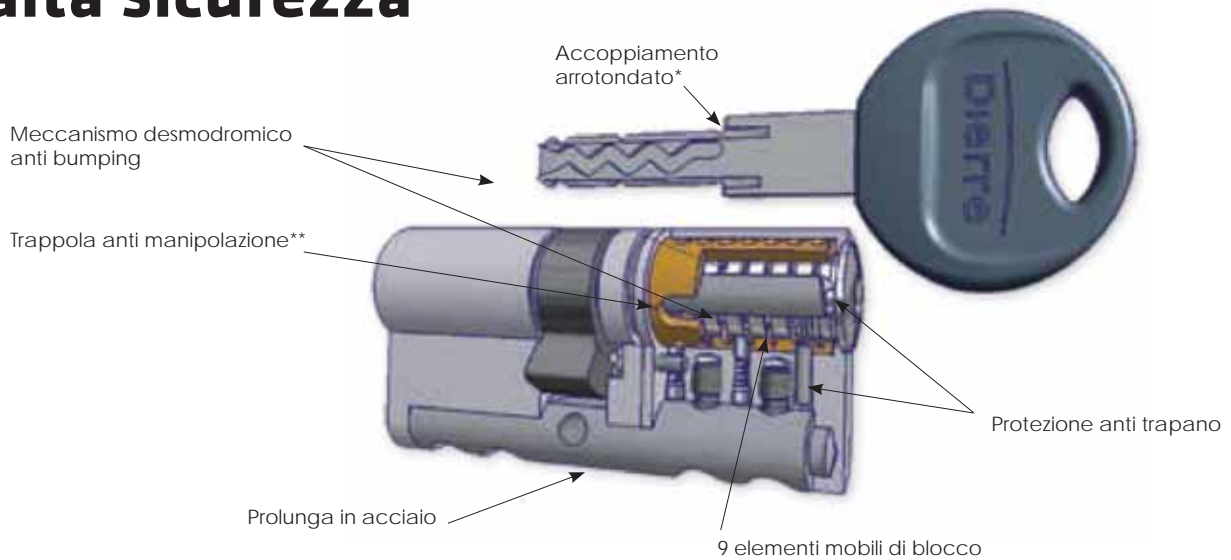
digit8 - "resistenza all'attacco"

- Sono previsti 3 gradi:
 - ▷ Grado 0 ➔ nessun requisito di resistenza alla forature/attacchi meccanici
 - ▷ Grado 1 ➔ 3/5 minuti di resistenza
 - ▷ Grado 2 ➔ 5/10 minuti di resistenza

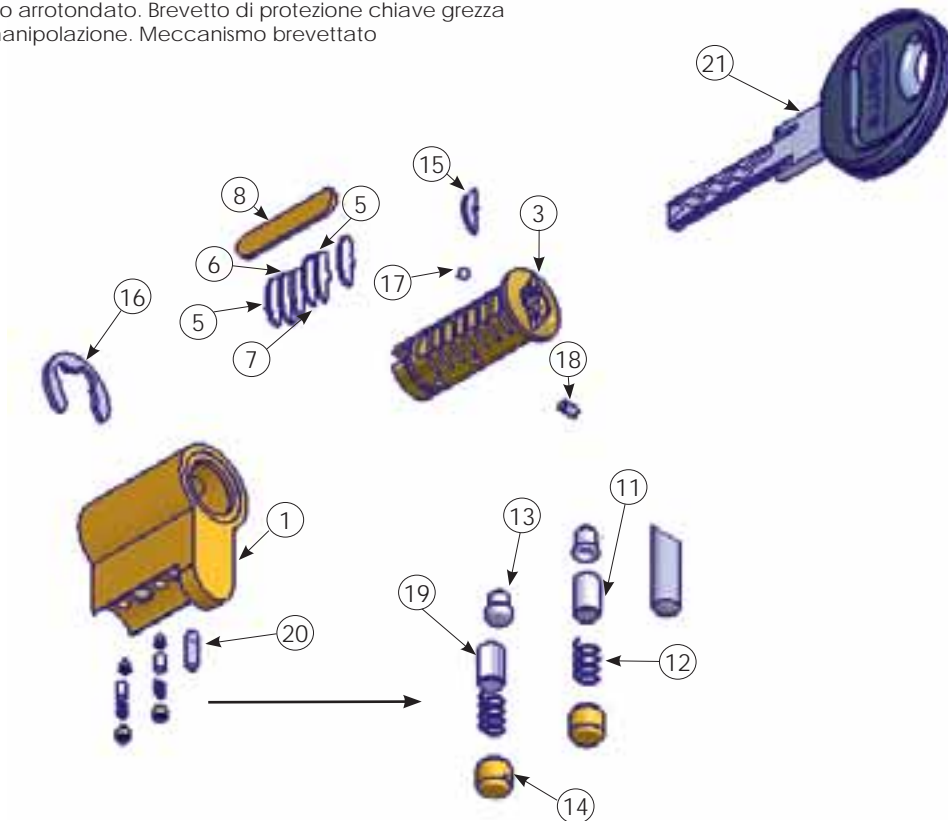
Per sottolineare la qualità del cilindro New Power sotto il profilo della sicurezza è giusto sottolineare che senza alcuna modifica è stato anche certificato A2P 2 stelle (standard francese di elevatissima sicurezza). Il New Power un cilindro prodotto interamente dalla tecnologia Dierre, leader in Italia e in Europa nella produzione di chiusure di sicurezza.

Dalla sua nascita il prodotto ha subito una serie di modifiche, che negli anni l'hanno portato ad essere un cilindro affidabilissimo sotto tutti i punti di vista.

Cilindro anti bumping di alta sicurezza



* Accoppiamento arrotondato. Brevetto di protezione chiave grezza
 ** Trappola anti manipolazione. Meccanismo brevettato

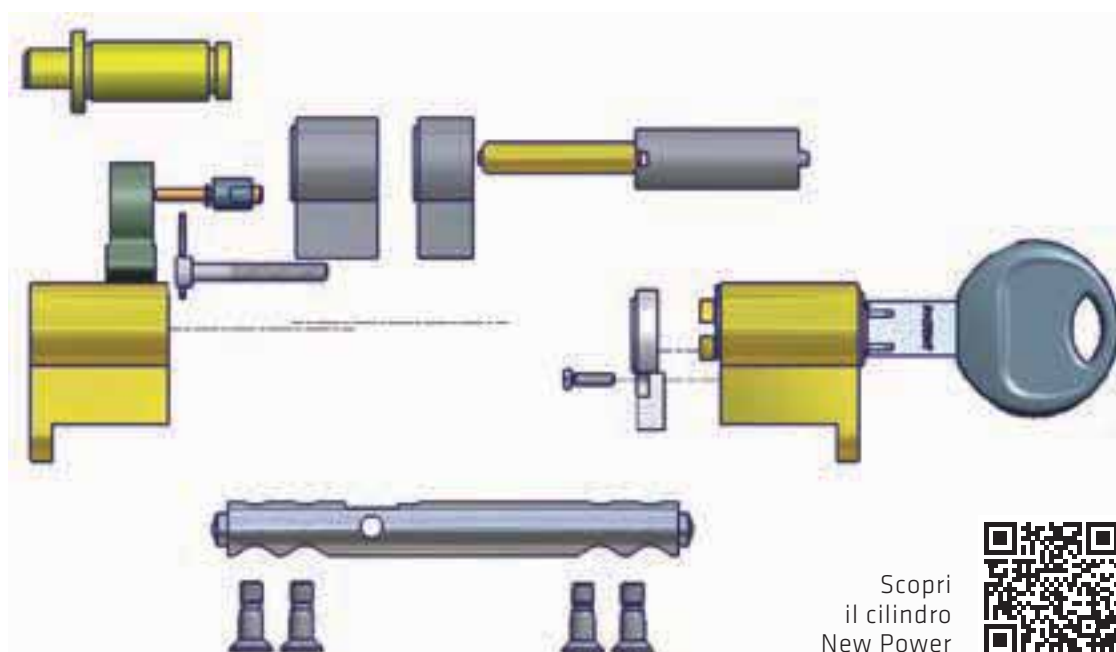


N°	Q.tà	Descrizione
21	1	Chiave cifrata costampata
20	1	Spina fissaggio boccola
19	1	Controperno
18	1	Spina
17	1	Sfera 2mm classe B di 100Cr6
16	1	Anello elastico
15	1	Piastra protezione antitrapano
14	2	Tappo
13	1	Perno combinazione 3
12	2	Molla per perni combinazione

N°	Q.tà	Descrizione
11	1	Controperno
09	1	Perno combinazione 2
08	1	Coperchio
07	2	Gorges 5
06	2	Gorges 4
05	3	Gorges 3
03	1	Rotore
02	1	Boccola
01	1	Statore

CILINDRO NEW POWER

Sistema modulare



Il sistema modulare del cilindro NEW POWER è un 'kit' composto da moduli costruttivi realizzati in modo tale di avere la certezza che il cilindro possa essere adattato a qualsiasi spessore della porta.

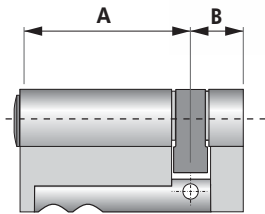
TECNOLOGIA DEL SISTEMA

Il cilindro chiave/chiave è realizzabile in una vasta gamma di misure con moduli con passo da 5 mm. Il cilindro "chiave/pomolo" è realizzabile con moduli con passo da 5 mm dalla parte della chiave, mentre la parte del pomolo ha lunghezza fissa da 30 mm con 4 diverse lunghezze dell'albero: 30, 41, 49 e 75 mm.

Vantaggi del cilindro New Power:

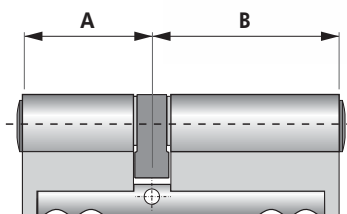
- Maggiore protezione in caso di estrazione del cilindro (pull protection)
- Possibilità di estensione di 5 mm in 5 mm a partire da 30/30.
- Montaggio facilitato grazie all'utilizzo di viti speciali di fissaggio al posto delle classiche spine
- Solida struttura e alta resistenza a trazione e taglio grazie all'utilizzo delle barre di collegamento e delle viti in lega ad alta resistenza
- Utilizzo degli stessi distanziali per il cilindro chiave/chiave, chiave/pomolo e mezzo-cilindro
- Costo ridotto per la gestione del magazzino cilindri/ricambi
- Tempi di consegna ridotti grazie alla disponibilità immediata
- Facilità d'installazione in tempi brevi senza compromettere la qualità e la sicurezza

MEZZO CILINDRO NEW POWER



Misura (A-B)	Descrizione		Descrizione	
	Codice	Peso (Kg)	Codice	Peso (Kg)
30 10	CIL NEWP 3010 3	0,098	CIL NEWP 3010 5	0,098
30 15	CIL NEWP 3015 3	0,111	CIL NEWP 3015 5	0,111
35 10	CIL NEWP 3510 3	0,111	CIL NEWP 3510 5	0,111
35 15	CIL NEWP 3515 3	0,121	CIL NEWP 3515 5	0,121
40 10	CIL NEWP 4010 3	0,121	CIL NEWP 4010 5	0,121
40 15	CIL NEWP 4015 3	0,135	CIL NEWP 4015 5	0,135
50 10	CIL NEWP 5010 3	0,147	CIL NEWP 5010 5	0,147
50 15	CIL NEWP 5015 3	0,156	CIL NEWP 5015 5	0,156
55 10	CIL NEWP 5510 3	0,156	CIL NEWP 5510 5	0,156
55 15	CIL NEWP 5515 3	0,168	CIL NEWP 5515 5	0,168
60 10	CIL NEWP 6010 3	0,168	CIL NEWP 6010 5	0,168
60 15	CIL NEWP 6015 3	0,180	CIL NEWP 6015 5	0,180
65 10	CIL NEWP 6510 3	0,180	CIL NEWP 6510 5	0,180
65 15	CIL NEWP 6515 3	0,192	CIL NEWP 6515 5	0,192
70 10	CIL NEWP 7010 3	0,192	CIL NEWP 7010 5	0,192
70 15	CIL NEWP 7015 3	0,204	CIL NEWP 7015 5	0,204
80 10	CIL NEWP 8010 3	0,216	CIL NEWP 8010 5	0,216
80 15	CIL NEWP 8015 3	0,228	CIL NEWP 8015 5	0,228
90 10	CIL NEWP 9010 3	0,240	CIL NEWP 9010 5	0,240
90 15	CIL NEWP 9015 3	0,252	CIL NEWP 9015 5	0,252

CILINDRO CHIAVE-CHIAVE NEW POWER



Misura (A-B)	
--------------	--

30	30
30	35
30	40
30	45
30	50
30	55
30	60
30	65
30	70
30	75
30	80
30	85
35	35
35	40
35	45
35	50
35	55
35	60
35	65

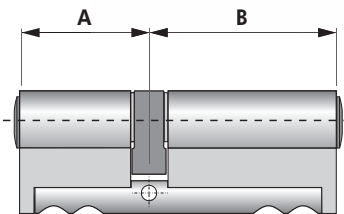
Descrizione	
Cilindro New Power con 3 chiavi normali	

Codice	Peso (Kg)
CIL NEWP 3030 3	0,152
CIL NEWP 3035 3	0,162
CIL NEWP 3040 3	0,175
CIL NEWP 3045 3	0,187
CIL NEWP 3050 3	0,200
CIL NEWP 3055 3	0,212
CIL NEWP 3060 3	0,227
CIL NEWP 3065 3	0,241
CIL NEWP 3070 3	0,250
CIL NEWP 3075 3	0,262
CIL NEWP 3080 3	0,278
CIL NEWP 3085 3	0,287
CIL NEWP 3535 3	0,175
CIL NEWP 3540 3	0,187
CIL NEWP 3545 3	0,200
CIL NEWP 3550 3	0,212
CIL NEWP 3555 3	0,227
CIL NEWP 3560 3	0,241
CIL NEWP 3565 3	0,250

Descrizione	
Cilindro New Power con 5 chiavi normali	

Codice	Peso (Kg)
CIL NEWP 3030 5	0,152
CIL NEWP 3035 5	0,162
CIL NEWP 3040 5	0,175
CIL NEWP 3045 5	0,187
CIL NEWP 3050 5	0,200
CIL NEWP 3055 5	0,212
CIL NEWP 3060 5	0,227
CIL NEWP 3065 5	0,241
CIL NEWP 3070 5	0,250
CIL NEWP 3075 5	0,262
CIL NEWP 3080 5	0,278
CIL NEWP 3085 5	0,287
CIL NEWP 3535 5	0,175
CIL NEWP 3540 5	0,187
CIL NEWP 3545 5	0,200
CIL NEWP 3550 5	0,212
CIL NEWP 3555 5	0,227
CIL NEWP 3560 5	0,241
CIL NEWP 3565 5	0,250

CILINDRO CHIAVE-CHIAVE NEW POWER



Misura (A-B)	
--------------	--

40	40
40	45
40	50
40	55
40	60
40	70
45	45
45	50
45	55
45	65
50	50
50	55
50	60
50	70
55	55
55	60
55	65
55	75

Descrizione

Cilindro New Power con 3 chiavi normali

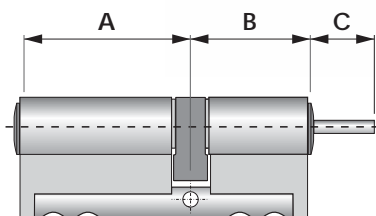
Codice	Peso (Kg)
CIL NEWP 4040 3	0,200
CIL NEWP 4045 3	0,212
CIL NEWP 4050 3	0,227
CIL NEWP 4055 3	0,241
CIL NEWP 4060 3	0,250
CIL NEWP 4070 3	0,278
CIL NEWP 4545 3	0,227
CIL NEWP 4550 3	0,241
CIL NEWP 4555 3	0,250
CIL NEWP 4565 3	0,278
CIL NEWP 5050 3	0,250
CIL NEWP 5055 3	0,262
CIL NEWP 5060 3	0,278
CIL NEWP 5070 3	0,300
CIL NEWP 5555 3	0,278
CIL NEWP 5560 3	0,287
CIL NEWP 5565 3	0,300
CIL NEWP 5575 3	0,325

Descrizione

Cilindro New Power con 5 chiavi normali

Codice	Peso (Kg)
CIL NEWP 4040 5	0,200
CIL NEWP 4045 5	0,212
CIL NEWP 4050 5	0,227
CIL NEWP 4055 5	0,241
CIL NEWP 4060 5	0,250
CIL NEWP 4070 5	0,278
CIL NEWP 4545 5	0,227
CIL NEWP 4550 5	0,241
CIL NEWP 4555 5	0,250
CIL NEWP 4565 5	0,278
CIL NEWP 5050 5	0,250
CIL NEWP 5055 5	0,262
CIL NEWP 5060 5	0,278
CIL NEWP 5070 5	0,300
CIL NEWP 5555 5	0,278
CIL NEWP 5560 5	0,287
CIL NEWP 5565 5	0,300
CIL NEWP 5575 5	0,325

CILINDRO CHIAVE-POMOLO NEW POWER



Misura (A-B)	Misura codolo (C)	
30	30	16
30	35	16
30	40	16
30	45	16
30	50	16
30	55	16
30	60	16
30	65	16
30	70	16
30	75	16
30	80	16
30	85	16
35	30	16
35	35	16
35	40	16
35	45	16
35	50	16
35	55	16
35	60	16
35	65	16
40	30	16
40	35	16
40	40	16
40	45	16
40	50	16
40	55	16

Descrizione

Cilindro New Power con 3 chiavi normali

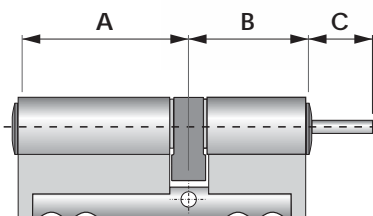
Codice	Peso (Kg)
CIL NEWP 3030016 3	0,159
CIL NEWP 3035016 3	0,172
CIL NEWP 3040016 3	0,185
CIL NEWP 3045016 3	0,198
CIL NEWP 3050016 3	0,212
CIL NEWP 3055016 3	0,225
CIL NEWP 3060016 3	0,238
CIL NEWP 3065016 3	0,251
CIL NEWP 3070016 3	0,265
CIL NEWP 3075016 3	0,278
CIL NEWP 3080016 3	0,291
CIL NEWP 3085016 3	0,305
CIL NEWP 3530016 3	0,172
CIL NEWP 3535016 3	0,185
CIL NEWP 3540016 3	0,198
CIL NEWP 3545016 3	0,212
CIL NEWP 3550016 3	0,225
CIL NEWP 3555016 3	0,238
CIL NEWP 3560016 3	0,251
CIL NEWP 3565016 3	0,265
CIL NEWP 4030016 3	0,278
CIL NEWP 4035016 3	0,198
CIL NEWP 4040016 3	0,212
CIL NEWP 4045016 3	0,225
CIL NEWP 4050016 3	0,238
CIL NEWP 4055016 3	0,251

Descrizione

Cilindro New Power con 5 chiavi normali

Codice	Peso (Kg)
CIL NEWP 3030016 5	0,159
CIL NEWP 3035016 5	0,172
CIL NEWP 3040016 5	0,185
CIL NEWP 3045016 5	0,198
CIL NEWP 3050016 5	0,212
CIL NEWP 3055016 5	0,225
CIL NEWP 3060016 5	0,238
CIL NEWP 3065016 5	0,251
CIL NEWP 3070016 5	0,265
CIL NEWP 3075016 5	0,278
CIL NEWP 3080016 5	0,291
CIL NEWP 3085016 5	0,305
CIL NEWP 3530016 5	0,172
CIL NEWP 3535016 5	0,185
CIL NEWP 3540016 5	0,198
CIL NEWP 3545016 5	0,212
CIL NEWP 3550016 5	0,225
CIL NEWP 3555016 5	0,238
CIL NEWP 3560016 5	0,251
CIL NEWP 3565016 5	0,265
CIL NEWP 4030016 5	0,278
CIL NEWP 4035016 5	0,198
CIL NEWP 4040016 5	0,212
CIL NEWP 4045016 5	0,225
CIL NEWP 4050016 5	0,238
CIL NEWP 4055016 5	0,251

CILINDRO CHIAVE-POMOLO NEW POWER



Misura (A-B)	Misura codolo (C)	
40	60	16
40	70	16
45	30	16
45	35	16
45	40	16
45	45	16
45	50	16
45	55	16
45	65	16
50	30	16
50	35	16
50	40	16
50	45	16
50	50	16
50	55	16
50	60	16
50	70	16
55	30	16
55	35	16
55	40	16
55	45	16
55	50	16
55	55	16
55	60	16
55	65	16
55	75	16

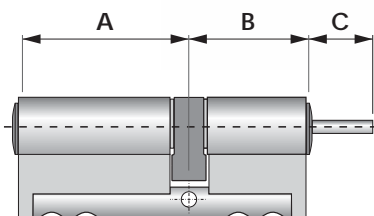
Descrizione
Cilindro New Power con 3 chiavi normali

Codice	Peso (Kg)
CIL NEWP 4060016 3	0,265
CIL NEWP 4070016 3	0,291
CIL NEWP 4530016 3	0,198
CIL NEWP 4535016 3	0,212
CIL NEWP 4540016 3	0,225
CIL NEWP 4545016 3	0,238
CIL NEWP 4550016 3	0,251
CIL NEWP 4555016 3	0,265
CIL NEWP 4565016 3	0,291
CIL NEWP 5030016 3	0,212
CIL NEWP 5035016 3	0,225
CIL NEWP 5040016 3	0,238
CIL NEWP 5045016 3	0,251
CIL NEWP 5050016 3	0,265
CIL NEWP 5055016 3	0,278
CIL NEWP 5060016 3	0,291
CIL NEWP 5070016 3	0,318
CIL NEWP 5530016 3	0,225
CIL NEWP 5535016 3	0,238
CIL NEWP 5540016 3	0,251
CIL NEWP 5545016 3	0,265
CIL NEWP 5550016 3	0,278
CIL NEWP 5555016 3	0,291
CIL NEWP 5560016 3	0,304
CIL NEWP 5565016 3	0,318
CIL NEWP 5575016 3	0,344

Descrizione
Cilindro New Power con 5 chiavi normali

Codice	Peso (Kg)
CIL NEWP 4060016 5	0,265
CIL NEWP 4070016 5	0,291
CIL NEWP 4530016 5	0,198
CIL NEWP 4535016 5	0,212
CIL NEWP 4540016 5	0,225
CIL NEWP 4545016 5	0,238
CIL NEWP 4550016 5	0,251
CIL NEWP 4555016 5	0,265
CIL NEWP 4565016 5	0,291
CIL NEWP 5030016 5	0,212
CIL NEWP 5035016 5	0,225
CIL NEWP 5040016 5	0,238
CIL NEWP 5045016 5	0,251
CIL NEWP 5050016 5	0,265
CIL NEWP 5055016 5	0,278
CIL NEWP 5060016 5	0,291
CIL NEWP 5070016 5	0,318
CIL NEWP 5530016 5	0,225
CIL NEWP 5535016 5	0,238
CIL NEWP 5540016 5	0,251
CIL NEWP 5545016 5	0,265
CIL NEWP 5550016 5	0,278
CIL NEWP 5555016 5	0,291
CIL NEWP 5560016 5	0,304
CIL NEWP 5565016 5	0,318
CIL NEWP 5575016 5	0,344

CILINDRO CHIAVE-POMOLO NEW POWER



Misura (A-B)	Misura codolo (C)
--------------	-------------------

30	30	30
35	30	30
40	30	30
45	30	30
50	30	30
55	30	30
60	30	30
65	30	30
70	30	30
75	30	30
80	30	30
85	30	30

30	30	40
35	30	40
40	30	40
45	30	40
50	30	40
55	30	40
60	30	40
65	30	40
70	30	40
75	30	40
80	30	40
85	30	40

Descrizione

Cilindro New Power con 3 chiavi normali

Codice	Peso (Kg)
CIL NEWP 3030030 3	0,162
CIL NEWP 3530030 3	0,175
CIL NEWP 4030030 3	0,189
CIL NEWP 4530030 3	0,209
CIL NEWP 5030030 3	0,216
CIL NEWP 5530030 3	0,233
CIL NEWP 6030030 3	0,243
CIL NEWP 6530030 3	0,257
CIL NEWP 7030030 3	0,270
CIL NEWP 7530030 3	0,283
CIL NEWP 8030030 3	0,294
CIL NEWP 8530030 3	0,310

CIL NEWP 3030040 3	0,164
CIL NEWP 3530040 3	0,178
CIL NEWP 4030040 3	0,191
CIL NEWP 4530040 3	0,205
CIL NEWP 5030040 3	0,219
CIL NEWP 5530040 3	0,232
CIL NEWP 6030040 3	0,246
CIL NEWP 6530040 3	0,260
CIL NEWP 7030040 3	0,274
CIL NEWP 7530040 3	0,287
CIL NEWP 8030040 3	0,301
CIL NEWP 8530040 3	0,315

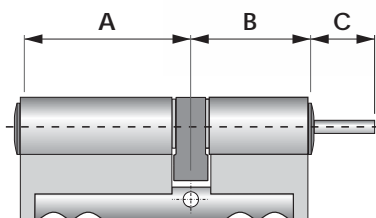
Descrizione

Cilindro New Power con 5 chiavi normali

Codice	Peso (Kg)
CIL NEWP 3030030 5	0,162
CIL NEWP 3530030 5	0,175
CIL NEWP 4030030 5	0,189
CIL NEWP 4530030 5	0,209
CIL NEWP 5030030 5	0,216
CIL NEWP 5530030 5	0,233
CIL NEWP 6030030 5	0,243
CIL NEWP 6530030 5	0,257
CIL NEWP 7030030 5	0,270
CIL NEWP 7530030 5	0,283
CIL NEWP 8030030 5	0,294
CIL NEWP 8530030 5	0,310

CIL NEWP 3030040 5	0,164
CIL NEWP 3530040 5	0,178
CIL NEWP 4030040 5	0,191
CIL NEWP 4530040 5	0,205
CIL NEWP 5030040 5	0,219
CIL NEWP 5530040 5	0,232
CIL NEWP 6030040 5	0,246
CIL NEWP 6530040 5	0,260
CIL NEWP 7030040 5	0,274
CIL NEWP 7530040 5	0,287
CIL NEWP 8030040 5	0,301
CIL NEWP 8530040 5	0,315

CILINDRO CHIAVE-POMOLO NEW POWER



Misura (A-B)	Misura codolo (C)
--------------	-------------------

30	30	49
35	30	49
40	30	49
45	30	49
50	30	49
55	30	49
60	30	49
65	30	49
70	30	49
75	30	49
80	30	49
85	30	49

Descrizione

Cilindro New Power con 3 chiavi normali

Codice	Peso (Kg)
CIL NEWP 3030049 3	0,166
CIL NEWP 3530049 3	0,180
CIL NEWP 4030049 3	0,194
CIL NEWP 4530049 3	0,207
CIL NEWP 5030049 3	0,221
CIL NEWP 5530049 3	0,235
CIL NEWP 6030049 3	0,249
CIL NEWP 6530049 3	0,263
CIL NEWP 7030049 3	0,277
CIL NEWP 7530049 3	0,290
CIL NEWP 8030049 3	0,304
CIL NEWP 8530049 3	0,318

Descrizione

Cilindro New Power con 5 chiavi normali

Codice	Peso (Kg)
CIL NEWP 3030049 5	0,166
CIL NEWP 3530049 5	0,180
CIL NEWP 4030049 5	0,194
CIL NEWP 4530049 5	0,207
CIL NEWP 5030049 5	0,221
CIL NEWP 5530049 5	0,235
CIL NEWP 6030049 5	0,249
CIL NEWP 6530049 5	0,263
CIL NEWP 7030049 5	0,277
CIL NEWP 7530049 5	0,290
CIL NEWP 8030049 5	0,304
CIL NEWP 8530049 5	0,318

30	30	75
35	30	75
40	30	75
45	30	75
50	30	75
55	30	75
60	30	75
65	30	75
70	30	75
75	30	75
80	30	75
85	30	75

CIL NEWP 3030075 3	0,172
CIL NEWP 3530075 3	0,186
CIL NEWP 4030075 3	0,200
CIL NEWP 4530075 3	0,215
CIL NEWP 5030075 3	0,229
CIL NEWP 5530075 3	0,243
CIL NEWP 6030075 3	0,258
CIL NEWP 6530075 3	0,272
CIL NEWP 7030075 3	0,287
CIL NEWP 7530075 3	0,301
CIL NEWP 8030075 3	0,315
CIL NEWP 8530075 3	0,330

CIL NEWP 3030075 5	0,172
CIL NEWP 3530075 5	0,186
CIL NEWP 4030075 5	0,200
CIL NEWP 4530075 5	0,215
CIL NEWP 5030075 5	0,229
CIL NEWP 5530075 5	0,243
CIL NEWP 6030075 5	0,258
CIL NEWP 6530075 5	0,272
CIL NEWP 7030075 5	0,287
CIL NEWP 7530075 5	0,301
CIL NEWP 8030075 5	0,315
CIL NEWP 8530075 5	0,330

CILINDRI NEW POWER CON MISURE SPECIALI

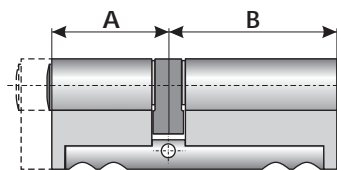
Codice	Descrizione
CIL NEWP 0001 ALL A	Extra per allungamento 1 cm lato A
CIL NEWP 0002 ALL A	Extra per allungamento 2 cm lato A
CIL NEWP 0003 ALL A	Extra per allungamento 3 cm lato A
CIL NEWP 0004 ALL A	Extra per allungamento 4 cm lato A
CIL NEWP 0005 ALL A	Extra per allungamento 5 cm lato A

ARROTONDARE SEMPRE L'ALLUNGAMENTO AL CM
ESEMPIO 1

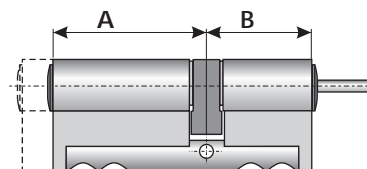
Si richiede un cilindro chiave-pomolo con A=100, B=30 e C=30. Considerando come riferimento la misura del cilindro più simile (in questo caso CIL NEWP 8530030 3), pertanto la maggiorazione per la misura A è 20 mm (2 cm).

ESEMPIO 2

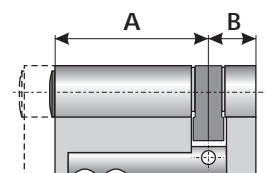
Si richiede un 1/2 cilindro con A=100 e B=10. Considerando come riferimento la misura del cilindro più simile (in questo caso CIL NEWP 9010 3), pertanto la maggiorazione per la misura A è 10 mm (1 cm)



Massima dimensione A=100



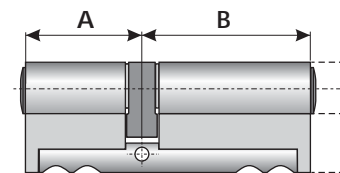
Massima dimensione producibile A=100



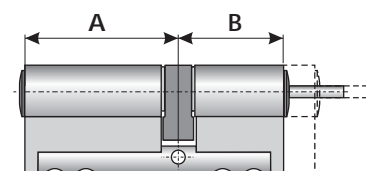
Massima dimensione producibile A=100

CILINDRI NEW POWER CON MISURE SPECIALI

Codice	Descrizione
CIL NEWP 0001 ALL B	Extra per allungamento 1 cm lato B
CIL NEWP 0002 ALL B	Extra per allungamento 2 cm lato B
CIL NEWP 0003 ALL B	Extra per allungamento 3 cm lato B
CIL NEWP 0004 ALL B	Extra per allungamento 4 cm lato B
CIL NEWP 0005 ALL B	Extra per allungamento 5 cm lato B
CIL NEWP 0006 ALL B	Extra per allungamento 6 cm lato B
CIL NEWP 0007 ALL B	Extra per allungamento 7 cm lato B



Massima dimensione B=100



Massima dimensione B=100

ESEMPIO 3

Si richiede un cilindro chiave-chiave con A=40 e B=90. Considerando come riferimento la misura del cilindro più simile (in questo caso CIL NEWP 4070 3), pertanto la maggiorazione per la misura B è 20 mm (2 cm).

ACCESSORI EXTRA

Codice	Descrizione
72Q E	Extra per cilindro frizionato ATTENZIONE: è disponibile SOLO per la versione chiave/chave
51Q E	Extra per duplicazione cifratura su cilindro con chiavi in dotazione
49Q E	Extra per duplicazione cifratura su cilindro senza chiavi in dotazione
37B E	Chiave "Jack-key" per cilindro alta sicurezza New Power in aggiunta alla confezione di serie
39A E	Chiave "standard" per cilindro alta sicurezza New Power in aggiunta alla confezione di serie



Valigetta Kit Trasformazione Cilindro New Power



Attenzione:
cilindro escluso

Avendo a disposizione un magazzino di cilindri New Power:

- Chiave/Chiave 50-30 con le chiavi in dotazione
- Chiave/Pomolo 30-30-75 con le chiavi in dotazione

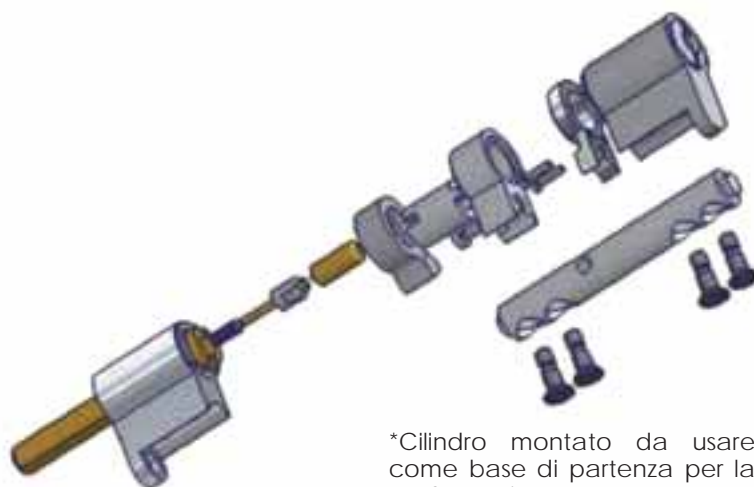
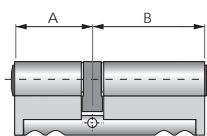
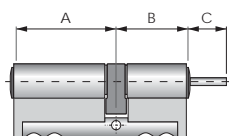
troverete tutte le misure che si possono realizzare con il "KIT di TRASFORMAZIONE New Power"

Sistema modulare New Power

Con questo kit di particolari si possono montare 14 diversi tipi / misure dei cilindri

CHIAVI - POMOLO			
MISURA	A	B	C
30	30	75*	
35	30	75	
45	30	75	
50	30	75	
55	30	75	
65	30	75	

CHIAVI - CHIAVI		
MISURA	A	B
30	30	
30	35	
30	45	
30	50*	
30	55	
30	65	
45	55	
45	65	



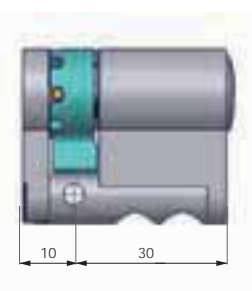
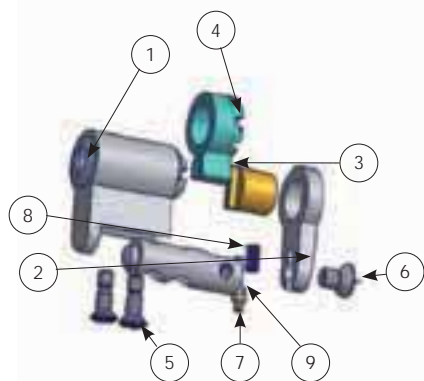
*Cilindro montato da usare come base di partenza per la trasformazione

Il "KIT di TRASFORMAZIONE New Power" permette di modulare da un minimo di 10 cilindri ad un massimo di 30 cilindri (come sopra indicato) in funzione della misure necessarie. Aggiungendo alla fornitura data di serie altre misure dei particolari come barre di collegamento, distanziali e viti a seconda delle necessità, le combinazioni diventano personalizzate.

Nel kit standard NON SONO PREVISTI i particolari per modulare i mezzi cilindri che devono essere ordinati come extra secondo le misure richieste.

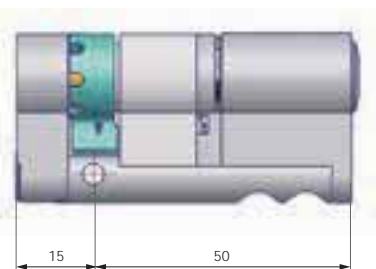
TRASFORMAZIONE 1/2 CILINDRO NEW POWER

ESEMPIO MONTAGGIO MEZZO CILINDRO

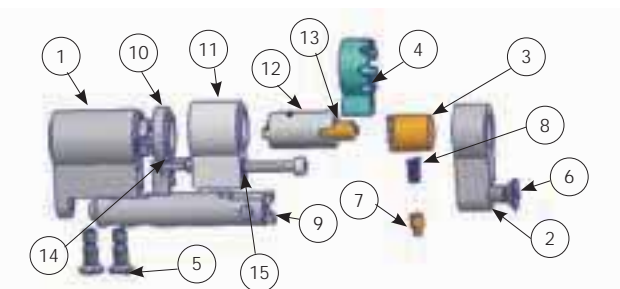
Fig. 1A

 Mezzocilindro
30-10 completo


Smontaggio mezzocilindro 30-10

Nr	Q.ta	N° disegno	Descrizione
9	1	CL01 17 ME XX	Prolunga per mezzo-cilindro
8	1	CL07 48 00	Molla fissag. camma
7	1	CL07 47 00	Perno fissag. camma
6	1	CL07 49 CM	Vite testa svasata M5x8
5	2	CL01 23 00	Vite M4x13 filetto fine
4	1	CL07 46 00	Camma mezzo-cilindro
3	1	CL07 45 00	Inserto del mezzo-cilindro
2	1	CL07 44 00	Distanziale mezzo-cilindro
1	1	CL06 53 00	Assieme modulo

Fig. 2A


Mezzocilindro 50-15 completo



Montaggio mezzocilindro 50-15

Nr	Q.ta	N° disegno	Descrizione
15	1	DIN 912 - M3x16	Viti a testa cilindrica
14	2	DIN 84 - M2x(Viti a testa cilindrica con intaglio
13	1	CL03 31 XX	Distanziale interno da 20 mm
12	1	CL03 30 20	Distanziale rotore da 20 mm
11	1	CL03 29 15	Distanziale statore da 15 mm
10	1	CL03 29 00	Distanziale adattatore statore
9	1	CL01 17 ME 50	Prolunga per mezzo-cilindro da 50 mm
8	1	CL07 48 00	Molla fissag. camma
7	1	CL07 47 00	Perno fissag. camma
6	1	CL07 61 CM	Vite testa svasata M5x12
5	2	CL01 23 00	Vite M4x13 filetto fine
4	1	CL07 46 00	Camma mezzo-cilindro
3	1	CL07 45 00	Inserto del mezzo-cilindro
2	1	CL07 60 00	Distanziale mezzo-cilindro
1	1	CL06 53 00	Assieme modulo

Il mezzo cilindro 30-10 che usiamo come base di partenza include un modulo chiave, una camma mezzo cilindro con orientamento registrabile in 8 posizioni, 2 viti di fissaggio della barra di collegamento, un gruppo di trascinamento composto da: un inserto, una molla, e un perno e le chiavi con relativa tessera di proprietà (vedi fig. 1A).

Per ottenere un cilindro da 30/15 bisogna sostituire soltanto il distanziale da 10 mm con un'altro da 15 mm provvisto di propria vite di fissaggio.

Per ottenere un cilindro maggiore di 30/10 o 30/15 bisogna montare sul modulo lato chiave un adattatore

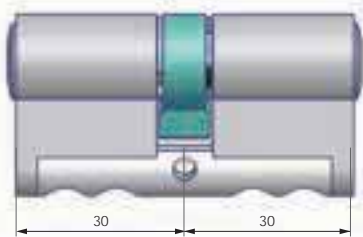
da 5 mm fissato al modulo con due viti M2x6, al quale vengono montati uno o più distanziali a seconda della misura del cilindro che si vuole ottenere (vedi fig. 2A). L'ultima fase prevede il fissaggio della barra di collegamento ai moduli tramite le 2 viti in dotazione e la lubrificazione con lubrificante al PTFE (TT163). Nel mezzo cilindro a differenza del cilindro chiave/chiave e chiave/pomolo non si utilizza il distanziale interno.

Attenzione nel "KIT di TRASFORMAZIONE New Power" NON SONO PREVISTI i particolari per modulare i mezzi cilindri che devono essere ordinati come extra secondo le misure richieste.

TRASFORMAZIONE CILINDRO NEW POWER CHIAVE-CHIAVE

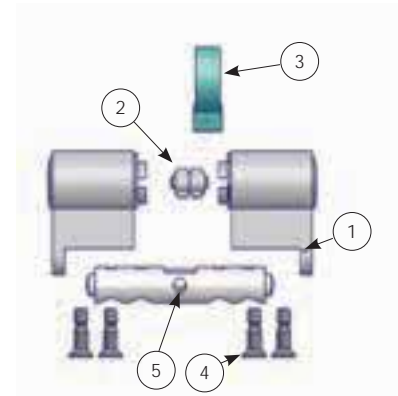
ESEMPIO MONTAGGIO CILINDRO CHIAVE-CHIAVE

Fig. 1B



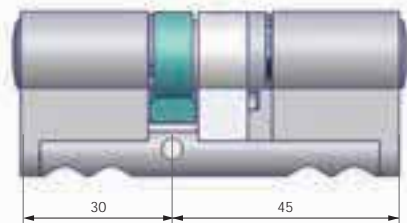
Cilindro chiave-chiave 30-30 completo

Nr	Q.ta	N° disegno	Descrizione
5	1	CL01 17 00	Prolunga 30 30
4	4	CL01 23 00	Vite M4x13 filetto fine
3	1	CL01 20 01	Camma trascinamento
2	1	CL06 63 00	Gruppo trascinamento
1	2	CL06 53 00	Assieme modulo

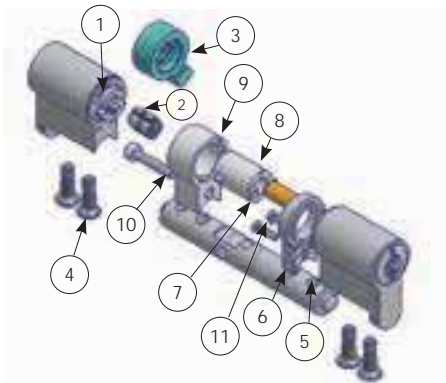


Smontaggio cilindro chiave-chiave 30-30

Fig. 2B



Cilindro chiave-chiave completo



Montaggio cilindro chiave-chiave 30-45

Nr	Q.ta	N° disegno	Descrizione
11	2	DIN 84 - M2x8	Vite a testa cilindrica con intaglio
10	1	DIN 912 - M3x16	Vite a testa cilindrica
9	1	CL03 29 10	Distanziale statore da 10 mm
8	1	CL03 30 15 SN	
7	1	CL03 31 15 00	Distanziale interno da 15
6	1	CL03 29 00	Distanziale adattatore statore
5	1	CL01 17 xx 00	Prolunga 30x45
4	4	CL01 23 00	Vite M4x13 filetto fine
3	1	CL01 20 01	Camma trascinamento
2	1	CL06 63 00	Gruppo trascinamento
1	2	CL06 53 00	Assieme modulo

Il cilindro 30-30 chiave-chiave è composto da due moduli chiave, da un gruppo di trascinamento, da una camma di trascinamento, da 4 viti di fissaggio e dalle chiavi con relativa tessera di proprietà (vedi fig.1B).

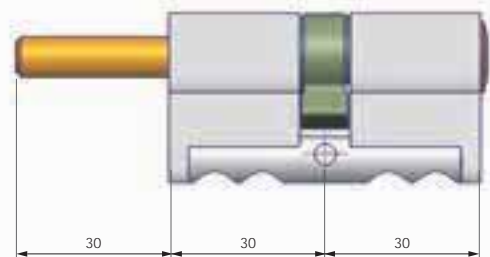
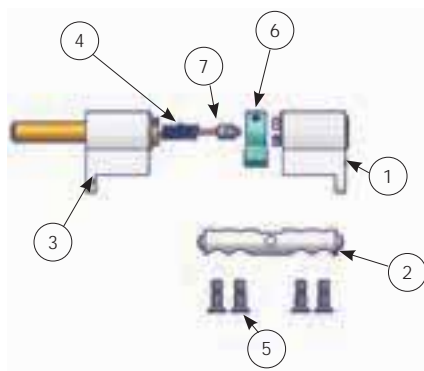
Per ottenere un cilindro maggiore di 30/30 bisogna montare sui lati del modulo un adattatore da 5 mm fissato al modulo con due viti M2x6, al quale vengono montati uno o più distanziali a seconda della misura del cilindro che si vuole ottenere.

A questo punto si deve procedere con il montaggio dei distanziali interni, del gruppo di trascinamento, della camma (vedi fig. 2B) e della barra di collegamento ai moduli tramite le 4 viti in dotazione.

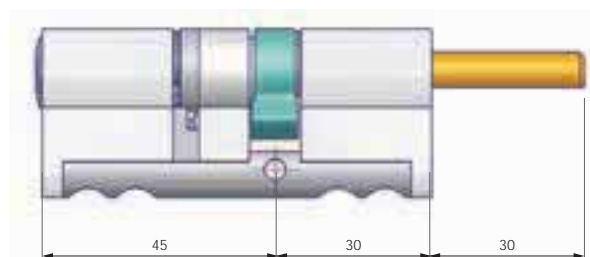
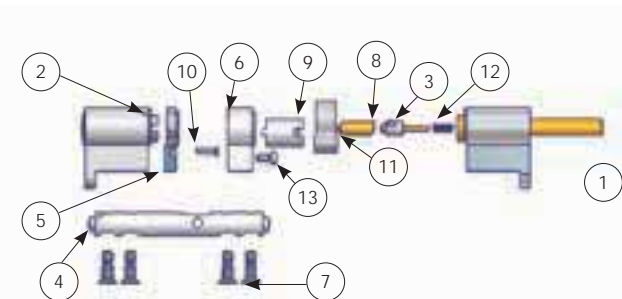
L'ultima fase prevede la lubrificazione con lubrificante al PTFE (TT163).

TRASFORMAZIONE CILINDRO NEW POWER CHIAVE-POMOLO

ESEMPIO MONTAGGIO CILINDRO CHIAVE-POMOLO

Fig. 1C

 Cilindro chiave-pomolo 30-30
codolo 30 completo

 Smontaggio cilindro
chiave-pomolo 30-30 codolo 30

Nr	Descrizione
7	Gruppo trascinamento
6	Penna di trascinamento
5	Vite di fissaggio
4	Molla gruppo trascinamento
3	Gruppo pomolo
2	Prolunga 30 30
1	Assieme modulo

Fig. 2C

 Cilindro chiave-pomolo 45-30
codolo 30 completo

 Montaggio cilindro
chiave-pomolo 30-45 codolo 30

Nr	Q.ta	N° disegno	Descrizione
13	1	DIN 84 - M3x6	Vite a testa cilindrica con intaglio
12	1	CL02 27 00	Molla trascin. frizionato
11	1	CL02 20 00	Camma per pomolo
10	2	DIN 84 - M2x8	Vite a testa cilindrica con intaglio
9	1	CL03 30 15 00	Distanziale rotore da 15 mm
8	1	CL03 31 15 00	Distanziale interno da 15
7	4	CL01 23 00	Vite M4x13 filetto fine
6	1	CL03 29 10	Distanziale statore da 10 mm
5	1	CL03 29 00	Distanziale adattatore statore
4	4	CL01 17 xx 00	Prolunga 30x45
3	1	CL06 64 00	Gruppo trascinamento pomolo
2	1	CL06 53 00	Assieme modulo
1	1	CL06 65 41	Gruppo pomolo 41 mm

Il cilindro chiave/pomolo 30-30 albero 30 è composto da un modulo chiave, da un gruppo di trascinamento, da una camma di trascinamento, da una molla, da 4 viti per il fissaggio della barra di collegamento e dalle chiavi con relativa tessera di proprietà (vedi fig.1C).

Il gruppo pomolo è disponibile in quattro varianti: con lunghezza albero da 30, 41, 49 e 75 mm (materiale extra).

Per ottenere un cilindro maggiore di 30/30 bisogna

montare sul modulo lato chiave un adattatore da 5 mm fissato al modulo con due viti M2x6, al quale vengono montati uno o più distanziali a seconda della misura del cilindro che si vuole ottenere.

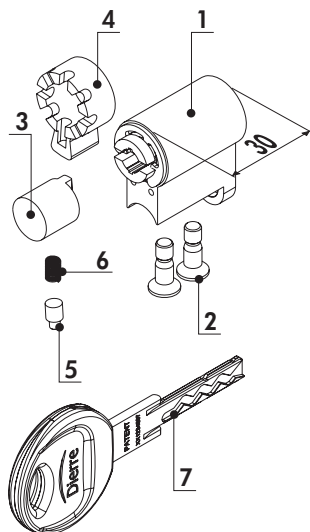
A questo punto si deve procedere con il montaggio dei distanziali interni, del gruppo di trascinamento, della camma (vedi fig.2C) e della barra di collegamento ai moduli tramite le 4 viti in dotazione. L'ultima fase prevede la lubrificazione con lubrificante al PTFE (TT163).



COMMITTENTE					ORDINE TRASMESSO DALL'AGENTE O RIVENDITORE				
RAG. SOCIALE								N° (da citare sempre)	
P.I./C.F.								DATA	
VIA				N°					
CITTÀ		CAP		PROV.					
TEL.		FAX							
EMAIL AMMINISTRATIVA					NOTE				
EMAIL COMMERCIALE									
INDIRIZZO WEB									
DESTINAZIONE (barrare se uguale al committente)					MODALITÀ				
RAG. SOCIALE					REFERENTE INTERNO E TELEFONO				
VIA				N°	CONSEGNA				
CITTÀ		CAP		PROV.	TRASPORTO A MEZZO				
TEL.		FAX			TERMINI DI PAGAMENTO		sc.	%	
P O S	CODICE	DESCRIZIONE O CODICI EXTRA			QUANTITÀ				
1	56NR	Valigetta			1				
2	000-3530 71GR	Barra di collegamento 35x30 (conf. 10)			1				
3	000-3045 71GR	Barra di collegamento 30x45 (conf. 10)			1				
4	000-3055 71GR	Barra di collegamento 30x55 (conf. 10)			1				
5	000-3065 71GR	Barra di collegamento 30x65 (conf. 10)			1				
6	000-4555 71GR	Barra di collegamento 45x55 (conf. 10)			1				
7	000-4565 71GR	Barra di collegamento 45x65 (conf. 10)			1				
8	000-70H R	Distanziale interno da 5 mm (conf. 10)			1				
9	000-70I R	Distanziale interno da 10 mm (conf. 10)			1				
10	000-70J R	Distanziale interno da 15 mm (conf. 10)			2				
11	000-70K R	Distanziale interno da 20 mm (conf. 10)			1				
12	000-70R R	Distanziale rotore da 5 mm (conf. 10)			1				
13	000-70S R	Distanziale rotore da 10 mm (conf. 10)			1				
14	000-70T R	Distanziale rotore da 15 mm (conf. 10)			2				
15	000-70U R	Distanziale rotore da 20 mm (conf. 10)			1				
16	000-70Q R	Distanziale adattatore statore (conf. 20)			1				
17	000-70M R	Distanziale statore da 5 mm (conf. 20)			1				
18	000-70N R	Distanziale statore da 10 mm (conf. 20)			1				
19	000-70O R	Distanziale statore da 15 mm (conf. 10)			1				
20	000-70W R	Vite testa cilindrica DIN 84 M2x6 (conf.50)			1				
21	000-70X R	Vite testa cilindrica DIN 912 M3x6 (conf.25)			1				
22	000-70Z R	Vite testa cilindrica DIN 912 M3x16 (conf.25)			1				
23	000-71A R	Vite testa cilindrica DIN 912 M3x20 (conf.25)			1				
24	000-71B R	Vite testa cilindrica DIN 912 M3x25 (conf.25)			1				
25	000-71C R	Vite testa cilindrica DIN 912 M3x30 (conf.25)			1				
26	000-70Y R	Vite testa cilindrica DIN 912 M3x10 (conf.25)			1				
27	000-CG4 R	Gruppo di trascinamento frizionato (conf. 10)			1				
28	000-CI0 R	Gruppo di trascin. con la camma x cil ch-ch (conf. 10)			1				
29	000-CI1 R	Gruppo di trascin. con la camma x cil ch-pom (conf. 10)			1				
30	000-CI2 R	Gruppo di trascin. con la camma x 1/2 cilindro (conf. 10)			1				
31		Documentazione - Chiavi esagonali da 2,5			1				
<p>Il sottoscritto prende atto che gli sono state fornite le informazioni di cui all'art. 13 D.lgs n. 196/2003 ed autorizza la Dierre S.p.A., al trattamento dei propri dati personali per tutte le operazioni commerciali, bancarie ed operative necessarie per la stipula e l'esecuzione del presente contratto e di ogni sua eventuale variazione.</p> <p>MODALITÀ DI PAGAMENTO: l'acquirente autorizza espressamente la Dierre S.p.A. ad emettere ricevute bancarie di pagamento per gli importi e le scadenze convenute, appoggiate presso</p> <p style="text-align: right;">per specifica approvazione</p> <p>codice iban _____</p>					<p>Firma Agente</p> <hr/> <p>DICHIARO DI AVER LETTO E DI APPROVARE SPECIFICAMENTE TUTTE LE CONDIZIONI DI VENDITA GENERALI E PARTICOLARI</p> <p>Firma Cliente per accettazione</p> <hr/>				

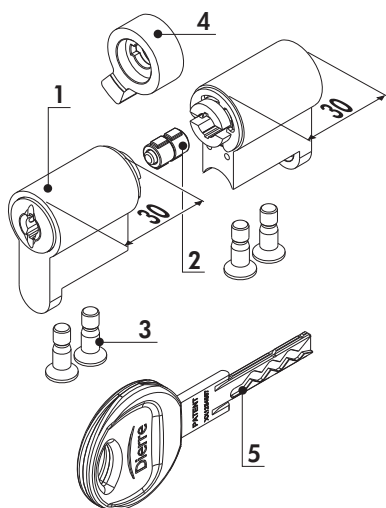
Attenzione: nella valigetta non sono previsti cilindri

KIT BASE CILINDRO NEW POWER



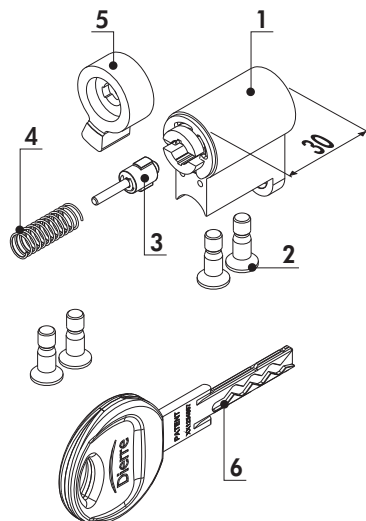
Codice	Descrizione	Peso (Kg)	1/2 cilindro	chiave-chiave	chiave-pomolo
000-70A R	KIT ASSEMBLAGGIO ½ CILINDRO composto da: Rif. 1 Assieme modulo (q.tà 1 pz) Rif. 2 Vite M4x13 filetto fine (q.tà 2 pz) Rif. 3 Inserto del mezzocilindro (q.tà 1 pz) Rif. 4 Camma mezzocilindro (q.tà 1 pz) Rif. 5 Perno fissaggio camma (q.tà 1 pz) Rif. 6 Molla fissaggio camma (q.tà 1 pz) Rif. 7 Chiave cifrata costampata (q.tà 5 pz)	0,154		•	

KIT BASE CILINDRO NEW POWER



Codice	Descrizione	Peso (Kg)	1/2 cilindro	chiave-chiave	chiave-pomolo
000-70B R	KIT ASSEMBLAGGIO CILINDRO CHIAVE - CHIAVE composto da: Rif. 1 Assieme modulo (q.tà 2 pz) Rif. 2 Gruppo trascinamento (q.tà 1 pz) Rif. 3 Vite M4x13 filetto fine (q.tà 4 pz) Rif. 4 Camma trascinamento (q.tà 1 pz) Rif. 5 Chiave cifrata costampata (q.tà 5 pz)	0,227			•

KIT BASE CILINDRO NEW POWER

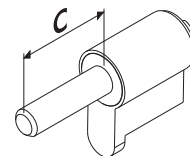


Codice	Descrizione	Peso (Kg)	1/2 cilindro	chiave-chiave	chiave-pomolo
000-70C R	KIT ASSEMBLAGGIO CILINDRO CHIAVE - POMOLO composto da: Rif. 1 Assieme modulo (q.tà 1 pz) Rif. 2 Vite M4x13 filetto fine (q.tà 4 pz) Rif. 3 Gruppo trascinam. pomolo (q.tà 1 pz) Rif. 4 Molla trascinam. frizionato (q.tà 1 pz) Rif. 5 Camma per pomolo (q.tà 1 pz) Rif. 6 Chiave cifrata costampata (q.tà 5 pz)	0,169			•

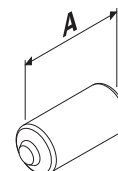
Tutti i disegni sono fuoriscala

KIT GRUPPO POMOLO CILINDRO NEW POWER

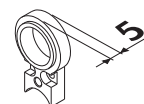
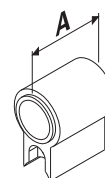
Codice	Misura (C)	Descrizione	Peso (Kg)	1/2 cilindro	chiave-chiave	chiave-pomolo
000-70D R	30		0,074		•	
000-70E R	41		0,078		•	
000-70F R	49	KIT GRUPPO POMOLO (confezione composta da 1 pz)	0,081		•	
000-70G R	75		0,091		•	


DISTANZIALE INTERNO CILINDRO NEW POWER

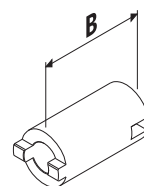
Codice	Misura (A)	Descrizione	Peso (Kg)	1/2 cilindro	chiave-chiave	chiave-pomolo
000-70H R	5		0,007		•	•
000-70I R	10		0,019		•	•
000-70J R	15	DISTANZIALE INTERNO (confezione composta da 10 pz)	0,029		•	•
000-70K R	20		0,041		•	•
000-70L R	30		0,063		•	•


DISTANZIALE E ADATTATORE STATORE CILINDRO NEW POWER

Codice	Misura (A)	Descrizione	Peso (Kg)	1/2 cilindro	chiave-chiave	chiave-pomolo
000-70M R	5		0,111	•	•	•
000-70N R	10	DISTANZIALI STATORE (confez. composta da 20 pz)	0,211	•	•	•
000-70O R	15		0,174	•	•	•
000-70P R	20	DISTANZIALI STATORE (confez. composta da 10 pz)	0,232	•	•	•
000-70Q R	-	ADATTATORE STATORE (confez. composta da 20 pz)	0,104	•	•	•


DISTANZIALE ROTORE CILINDRO NEW POWER

Codice	Misura (B)	Descrizione	Peso (Kg)	1/2 cilindro	chiave-chiave	chiave-pomolo
000-70R R	5		0,020	•	•	•
000-70S R	10		0,040	•	•	•
000-70T R	15	DISTANZIALE ROTORE (confezione composta da 10 pz)	0,060	•	•	•
000-70U R	20		0,080	•	•	•
000-70V R	30		0,120	•	•	•



GRUPPO DI TRASCINAMENTO CILINDRO NEW POWER

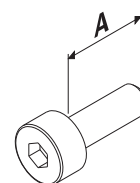
Codice	Descrizione	Peso (Kg)	1/2 cilindro	chiave-chiave	chiave-pomolo
 CG4 R	GRUPPO DI TRASCINAMENTO FRIZIONATO con la CAMMA (confezione composta da 10 pz)	-		•	
 C10 R	GRUPPO DI TRASCINAMENTO con la CAMMA (confezione composta da 10 pz)	-		•	
 C11 R	GRUPPO DI TRASCINAMENTO con la CAMMA (confezione composta da 10 pz)	-			•
 C12 R	GRUPPO DI TRASCINAMENTO con la CAMMA (confezione composta da 10 pz)	-	•		



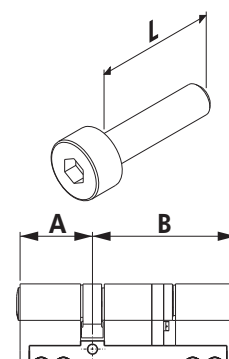
Codice	Descrizione	Peso (Kg)	1/2 cilindro	chiave-chiave	chiave-pomolo
000 BUST BOLL NEW PR	KIT DI 100 SACCHETTI NERI e 100 BOLLINI DI GARANZIA (non saranno fornite le scatole per le chiavi Jack-key e Easy-key)	-	•	•	•

VITERIA 1/3 CILINDRO NEW POWER

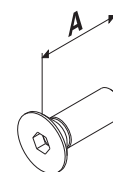
Codice	Misura (A)	Descrizione	Peso (Kg)	1/2 cilindro	chiave-chiave	chiave-pomolo
000-70W R	6	VITE M2x6 UNI 5931 ZINCATA BIANCA (confezione composta da 50 pz)	0,011	•	•	•


VITERIA 2/3 CILINDRO NEW POWER

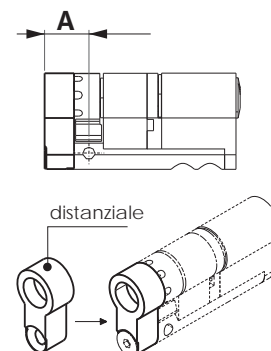
Codice	Misura (L)	Misura cilindro compatibile (AoB)	Descrizione	Peso (Kg)	1/2 cilindro	chiave-chiave	chiave-pomolo
000-70X R	6	35	Vite M3 DIN 912 zincata bianca	0,017	•	•	•
000-70Y R	10	40	per fissaggio distanziali	0,021	•	•	•
000-70Z R	16	45	(confezione composta da 25 pezzi)	0,038	•	•	•
000-71A R	20	50		0,032	•	•	•
000-71B R	25	55		0,037	•	•	•
000-71C R	30	60		0,045	•	•	•
000-71D R	35	65		0,051	•	•	•
000-71E R"	40	70		0,057	•	•	•


VITERIA 3/3 CILINDRO NEW POWER

Codice	Misura (A)	Descrizione	Peso (Kg)	1/2 cilindro	chiave-chiave	chiave-pomolo
000-71H R	8	VITE M5 PER FISSAGGIO DISTANZIALE MEZZO CILINDRO (confezione composta da 10 pz)	0,015	•		
000-71I R	12		0,020	•		

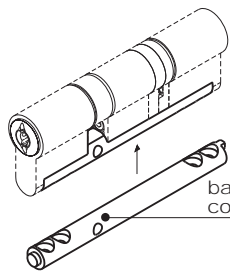
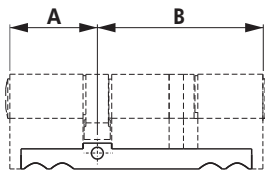

DISTANZIALI CILINDRI NEW POWER

Codice	Misura (A)	Descrizione	Peso (Kg)	1/2 cilindro	chiave-chiave	chiave-pomolo
000-71J R	10	DISTANZIALE MEZZOCILINDRO (confezione composta da 10 pz)	0,080	•		
000-71K R	15		0,162	•		



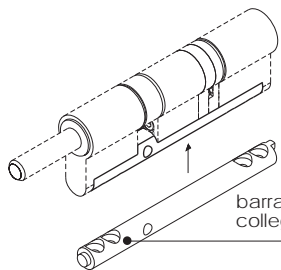
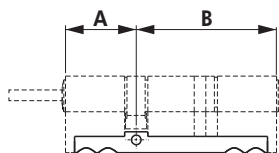
BARRA DI COLLEGAMENTO CILINDRO NEW POWER

CILINDRO
CHIAVE-CHIAVE



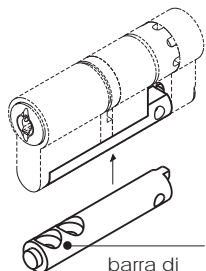
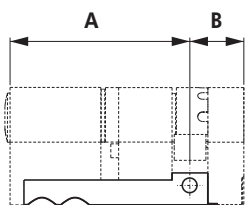
barra di
collegamento

CILINDRO
CHIAVE-POMOLO



barra di
collegamento

1/2 CILINDRO

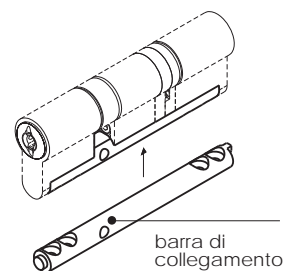
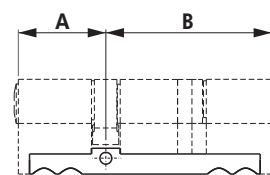


barra di
collegamento

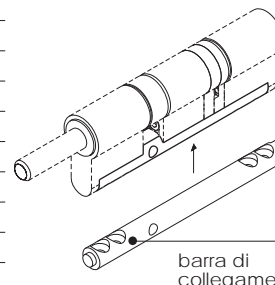
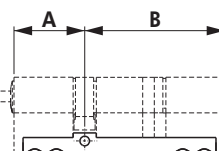
Codice	Misura (A-B)	Descrizione	Peso (Kg)	1/2 cilindro	chiave-chiave	chiave-pomolo
000 3030 71G R	30 30	BARRA DI COLLEGAMENTO PER CILINDRO CHIAVE-CHIAVE E CHIAVE-POMOLO (Indicare oltre al codice le misure di A e B ad esempio: se A= 30 e B= 40 il codice è 000-3040 71G R) confezione composta da 10 pz	0,241	•	•	
000 3035 71G R	30 35		0,270	•	•	
000 3040 71G R	30 40		0,298	•	•	
000 3045 71G R	30 45		0,331	•	•	
000 3050 71G R	30 50		0,361	•	•	
000 3055 71G R	30 55		0,391	•	•	
000 3060 71G R	30 60		0,420	•	•	
000 3065 71G R	30 65		0,454	•	•	
000 3070 71G R	30 70		0,481	•	•	
000 3075 71G R	30 75		0,453	•	•	
000 3080 71G R	30 80	0,545	•	•		
000 3085 71G R	30 85	0,580	•	•		
000 3535 71G R	35 35	0,300	•	•		
000 3540 71G R	35 40	0,331	•	•		
000 3545 71G R	35 45	0,362	•	•		
000 3550 71G R	35 50	0,392	•	•		
000 3555 71G R	35 55	0,424	•	•		
000 3560 71G R	35 60	0,453	•	•		
000 3565 71G R	35 65	0,486	•	•		
000 4040 71G R	40 40	0,362	•	•		
000 4045 71G R	40 45	0,392	•	•		
000 4050 71G R	40 50	0,424	•	•		
000 4055 71G R	40 55	0,453	•	•		
000 4060 71G R	40 60	0,486	•	•		
000 4070 71G R	40 70	0,545	•	•		
000 4545 71G R	45 45	0,420	•	•		
000 4550 71G R	45 50	0,453	•	•		
000 4555 71G R	45 55	0,481	•	•		
000 4565 71G R	45 65	0,544	•	•		
000 5050 71G R	50 50	0,484	•	•		
000 5055 71G R	50 55	0,515	•	•		
000 5060 71G R	50 60	0,551	•	•		
000 5070 71G R	50 70	0,606	•	•		
000 5555 71G R	55 55	0,545	•	•		
000 5560 71G R	55 60	0,580	•	•		
000 5565 71G R	55 65	0,606	•	•		
000 5575 71G R	55 75	0,656	•	•		
000 3010 71F R	30 10	BARRA DI COLLEGAMENTO PER 1/2 CILINDRO (Indicare oltre al codice le misure di A e B ad esempio: se A= 30 e B= 10 il codice è 000-3010 71F R) confezione composta da 10 pz	0,136	•		
000 3015 71F R	30 15		0,136	•		
000 3510 71F R	35 10		0,153	•		
000 3515 71F R	35 15		0,153	•		
000 4010 71F R	40 10		0,196	•		
000 4015 71F R	40 15		0,196	•		
000 5010 71F R	50 10		0,256	•		
000 5015 71F R	50 15		0,256	•		
000 5510 71F R	55 10		0,280	•		
000 5515 71F R	55 15		0,280	•		
000 6010 71F R	60 10	0,300	•			
000 6015 71F R	60 15	0,300	•			
000 6510 71F R	65 10	0,322	•			
000 6515 71F R	65 15	0,322	•			
000 7010 71F R	70 10	0,379	•			
000 7015 71F R	70 15	0,379	•			
000 8010 71F R	80 10	0,426	•			
000 8015 71F R	80 15	0,426	•			
000 9010 71F R	90 10	0,470	•			
000 9015 71F R	90 15	0,470	•			

BARRA DI COLLEGAMENTO CILINDRO D-UP

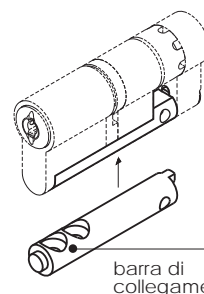
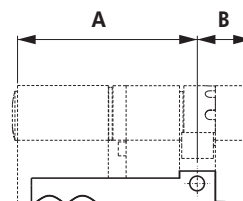
Codice	Misura (A-B)	Descrizione	Peso (Kg)	1/2 cilindro		
				chiave-chiave	chiave-pomolo	
000 3030 HH2 R	30 30	BARRA DI COLLEGAMENTO PER CILINDRO CHIAVE-CHIAVE E CHIAVE-POMOLO (Indicare oltre al codice le misure di A e B ad esempio: se A= 30 e B= 40 il codice è 000 3040 HH2 R) confezione composta da 10 pz	0,241	•	•	
000 3035 HH2 R	30 35		0,270	•	•	
000 3040 HH2 R	30 40		0,298	•	•	
000 3045 HH2 R	30 45		0,331	•	•	
000 3050 HH2 R	30 50		0,361	•	•	
000 3055 HH2 R	30 55		0,391	•	•	
000 3060 HH2 R	30 60		0,420	•	•	
000 3065 HH2 R	30 65		0,454	•	•	
000 3070 HH2 R	30 70		0,481	•	•	
000 3075 HH2 R	30 75		0,453	•	•	
000 3080 HH2 R	30 80	0,545	•	•		
000 3085 HH2 R	30 85	0,580	•	•		
000 3535 HH2 R	35 35	0,300	•	•		
000 3540 HH2 R	35 40	0,331	•	•		
000 3545 HH2 R	35 45	0,362	•	•		
000 3550 HH2 R	35 50	0,392	•	•		
000 3555 HH2 R	35 55	0,424	•	•		
000 3560 HH2 R	35 60	0,453	•	•		
000 3565 HH2 R	35 65	0,486	•	•		
000 4040 HH2 R	40 40	0,362	•	•		
000 4045 HH2 R	40 45	0,392	•	•		
000 4050 HH2 R	40 50	0,424	•	•		
000 4055 HH2 R	40 55	0,453	•	•		
000 4060 HH2 R	40 60	0,486	•	•		
000 4070 HH2 R	40 70	0,545	•	•		
000 4545 HH2 R	45 45	0,420	•	•		
000 4550 HH2 R	45 50	0,453	•	•		
000 4555 HH2 R	45 55	0,481	•	•		
000 4565 HH2 R	45 65	0,544	•	•		
000 5050 HH2 R	50 50	0,484	•	•		
000 5055 HH2 R	50 55	0,515	•	•		
000 5060 HH2 R	50 60	0,551	•	•		
000 5070 HH2 R	50 70	0,606	•	•		
000 5555 HH2 R	55 55	0,545	•	•		
000 5560 HH2 R	55 60	0,580	•	•		
000 5565 HH2 R	55 65	0,606	•	•		
000 5575 HH2 R	55 75	0,656	•	•		
000 3010 HH3 R	30 10	BARRA DI COLLEGAMENTO PER 1/2 CILINDRO (Indicare oltre al codice le misure di A e B ad esempio: se A= 30 e B= 10 il codice è 000 3010 HH3 R) confezione composta da 10 pz	0,136	•		
000 3015 HH3 R	30 15		0,136	•		
000 3510 HH3 R	35 10		0,153	•		
000 3515 HH3 R	35 15		0,153	•		
000 4010 HH3 R	40 10		0,196	•		
000 4015 HH3 R	40 15		0,196	•		
000 5010 HH3 R	50 10		0,256	•		
000 5015 HH3 R	50 15		0,256	•		
000 5510 HH3 R	55 10		0,280	•		
000 5515 HH3 R	55 15		0,280	•		
000 6010 HH3 R	60 10	0,300	•			
000 6015 HH3 R	60 15	0,300	•			
000 6510 HH3 R	65 10	0,322	•			
000 6515 HH3 R	65 15	0,322	•			
000 7010 HH3 R	70 10	0,379	•			
000 7015 HH3 R	70 15	0,379	•			
000 8010 HH3 R	80 10	0,426	•			
000 8015 HH3 R	80 15	0,426	•			
000 9010 HH3 R	90 10	0,470	•			
000 9015 HH3 R	90 15	0,470	•			

CILINDRO CHIAVE-CHIAVE


barra di collegamento

CILINDRO CHIAVE-POMOLO


barra di collegamento

1/2 CILINDRO


barra di collegamento

COMMITTENTE					ORDINE TRASMESSO DALL' AGENTE O RIVENDITORE				
RAG. SOCIALE					PREVIA AUTORIZZAZIONE DIERRE				N° (da citare sempre)
P.I./C.F.									DATA
VIA				N°					
CITTA		CAP		PROV.					
TEL.		FAX							
DESTINAZIONE (barrare se uguale al committente)					MODALITÀ				
RAG. SOCIALE					REFERENTE INTERNO E TELEFONO				
VIA					CONSEGNA				
CITTA		CAP		PROV.	TRASPORTO A MEZZO				
TEL.		FAX			TERMINI DI PAGAMENTO		Solito	sc.	%
Q. D. A.	CODICE	DESCRIZIONE O CODICI EXTRA			QUANTITÀ UNITARIE		PREZZO TOTALE		
0	KIT NEWP MAST CAS	Valigetta MASTER CASE per creazione moduli CILINDRO NEW POWER			1				
LA VALIGETTA CONTIENE									
1	CL01 40 00	Confezione di anelli elastici			Confezione da 50				
2	CL01 16 00	Confezione di tappi			Confezione da 50				
3	CL06 13 01	Confezione di perni combinazione 2			Confezione da 50				
4	CL06 13 00	Confezione di perni combinazione 3			Confezione da 50				
5	CL06 14 00	Confezione di molla per perni			Confezione da 50				
6	CL01 15 00	Confezione di controperni			Confezione da 50				
7	CL01 24 00	Confezione di coperchi per rotore a 7			Confezione da 50				
8	CL01 24 02	Confezione di coperchi per rotore a 10 gorges			Confezione da 50				
9	CL01 03 05	Confezione di gorges 5			Confezione da 100				
10	CL01 03 04	Confezione di gorges 4			Confezione da 100				
11	CL01 03 03	Confezione di gorges 3			Confezione da 100				
12	CL01 03 52	Confezione di gorges Master 3-1/5-3			Confezione da 50				
13	CL01 03 31	Confezione di gorges Master 2-4/4-2			Confezione da 50				
14	CL01 03 51	Confezione di gorges Master 2-1/5-4			Confezione da 25				
15	CL01 03 41	Confezione di gorges Master 3-2/4-3			Confezione da 25				
16	CL01 02 00	Confezione di rotor a 7 gorges (profilo 2)			Confezione da 20				
17	CL01 02 M1	Confezione di rotor a 10 gorges (profilo 4)			Confezione da 20				
18	CL06 32 00 ST	Confezione di statori a 7 gorges (profilo 2)			Confezione da 25				
19	CL06 22 MK ST	Confezione di statori a 10 gorges (profilo 4)			Confezione da 25				
20	000 56 NR	Valigetta in plastica			1				
21	IMB NEWP WHITE E	Imballi in cartone bianco			Confezione da 20				
22	IMB NEWP BLAC K	Sacchetti neri per chiavi con istruzioni d'uso			Confezione da 20				
23	IMB NEWP CARD	Tessera di proprietà personalizzata per duplicazione			Confezione da 20				
MATERIALE FORNITO DOPO AVER ESEGUITO UN CORSO IN AZIENDA E PREVIA AUTORIZZAZIONE DIERRE									
<p>Il sottoscritto prende atto che gli sono state fornite le informazioni di cui all'art. 13 D.lgs n. 196/2003 ed autorizza la Dierre S.p.A., al trattamento dei propri dati personali per tutte le operazioni commerciali, bancarie ed operative necessarie per la stipulae l'esecuzione del presente contratto e di ogni sua eventuale variazione.</p> <p>MODALITÀ DI PAGAMENTO: l'acquirente autorizza espressamente la Dierre S.p.A. ad emettere ricevute bancarie di pagamento per gli importi e le scadenze convenute, appoggiate presso</p> <p style="text-align: right;">per specifica approvazione</p> <p>codice iban _____</p>							Firma Agente		
							DICHIO DI AVER LETTO E DI APPROVARE SPECIFICAMENTE TUTTE LE CONDIZIONI DI VENDITA GENERALI E PARTICOLARI		
							Firma Cliente per accettazione		

Cilindro D-UP di alta sicurezza



Cilindro D-Up chiave chiave



Tessera di proprietà per la duplicazione



Chiave normale



Chiave ripieghevole Easy Key

CILINDRO D-UP

Caratteristiche Tecniche

CONCETTO “DESMODROMICO”

Il meccanismo del cilindro D-Up è basato sul concetto “desmodromico” che deriva dal greco “percorso obbligato”.

In assenza della chiave le gorges di combinazione si trovano in posizione caotica (random), ogni movimento o vibrazione del cilindro può provocare lo spostamento delle gorges in maniera non prevedibile. La codifica della chiave corrisponde alla forma della pista ricavata sulla chiave. Quando la chiave viene inserita nel cilindro, le gorges assumono l'unica posizione consentita che corrisponde alla codifica della chiave.

Al cilindro D-Up come per il cilindro New Power non è applicabile la tecnica detta “bumping” (diffuso sistema di apertura illegale dei cilindri), grazie al sistema di cifratura desmodromica (Dichiarazione-ERSI ELF MEMBER del 24.10.2008 per cilindri D-Up).

CHIAVE REVERSIBILE

Per chiave “reversibile” si intende quella i cui 2 lati della chiave sono ugualmente operativi, l'utente pertanto non dovrà cercare un determinato orientamento per inserire la chiave nel cilindro.

COMBINAZIONI

Il sistema è composto da 10 gorges, ognuno delle quali può assumere 5 posizioni diverse, e da 2 perni di combinazione che a loro volta possono assumere due posizioni diverse.

Le combinazioni effettive in base alla normativa EN 1303 sono : 235920.

PROTEZIONE CHIAVE GREZZA CONTROLLO DELLA DUPLICAZIONE

Il cilindro D-Up è di livello 3 come grado di sicurezza per la duplicazione delle chiavi secondo regolamento ICIM 70R009. Infatti la duplicazione della chiave D-Up può avvenire solamente presentando la tessera di proprietà ed esclusivamente dalla Dierre S.p.A tramite centri Dierre Key Point. La marcatura non si stampa sulla chiave ma solamente sulla tessera di proprietà escludendo completamente la duplicazione dal campione della chiave. Per duplicazioni chiavi usare esclusivamente i grezzi chiavi Dierre Spa protetti da brevetto che ne garantisce la sicurezza.

SICUREZZA CONTRO EFFRAZIONE NON DISTRUTTIVA

Il cilindro è provvisto del meccanismo di riconoscimento e blocco della chiave falsa. Nel caso in cui nel cilindro venga inserita la chiave che consente il posizionamento delle gorges in più di una combinazione (chiave falsa), la chiave viene riconosciuta e bloccata. Lo stesso vale anche per la manipolazione del cilindro con grimaldelli; infatti, dopo aver messo perni e gorges nella posizione d'apertura in assenza della chiave corretta, il cilindro viene bloccato al tentativo di minima rotazione.

PROTEZIONE ANTITRAPANO E CONTROLLO PROFILI CHIAVE

La protezione antitrapano è garantita da 2 elementi, ovvero una sfera e una spina, realizzati in acciaio temprato. La piastra a forma di mezzaluna protegge le gorges e svolge anche la funzione di controllo del profilo della chiave.

RESISTENZA ALL'EFFRAZIONE

Il cilindro è dotato di barra di collegamento dei moduli, realizzata in lega di acciaio ad alta resistenza che garantisce un carico di rottura sostanzialmente superiore rispetto al cilindro in ottone.

SISTEMA MODULARE

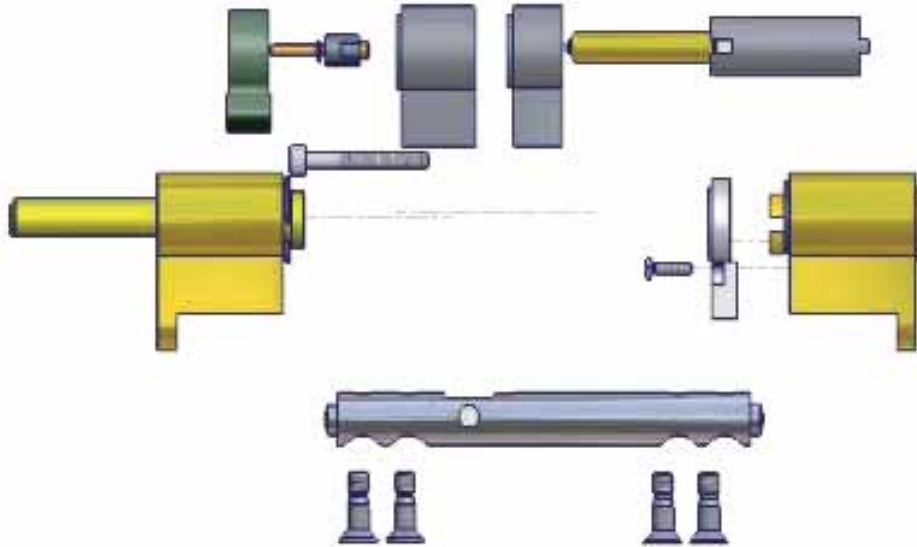
Il principio di modularità, utilizzato nella progettazione del cilindro D-Up consiste nella produzione dei moduli indipendenti, che possono essere assemblati a richiesta del cliente.

Il modulo principale contiene il meccanismo di sicurezza e ha lunghezza 30 mm.

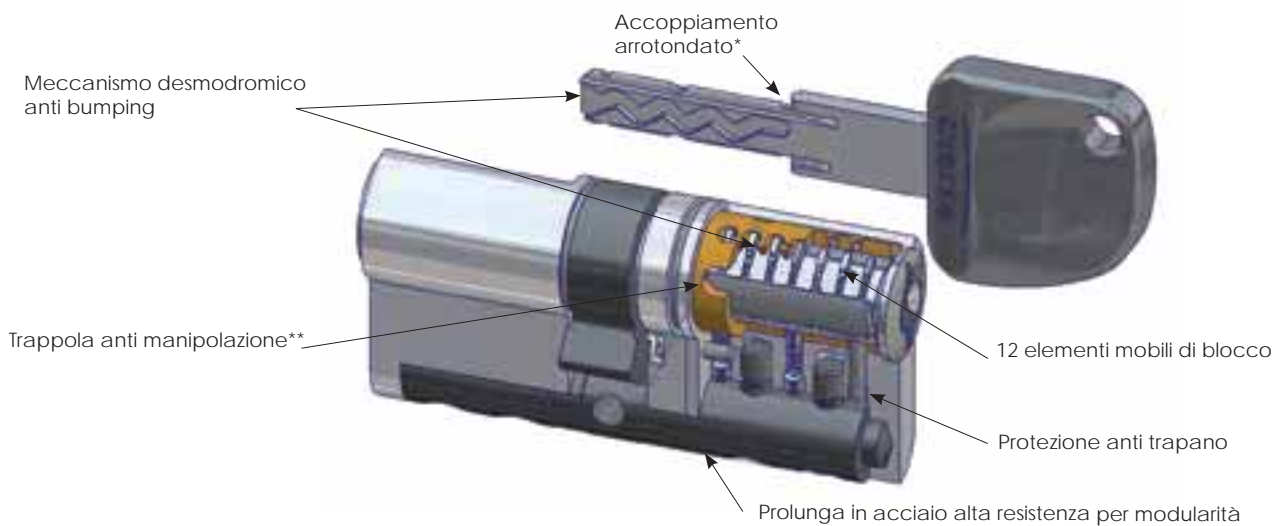
Questo modulo può essere assemblato indipendentemente ad altri moduli e in un secondo tempo può essere montato nei cilindri: chiave-chiave, chiave-pomolo o mezzo-cilindro. Infatti in tutte queste tipologie il modulo con meccanismo di sicurezza è lo stesso.

CILINDRO DI ALTA SICUREZZA D-UP

Sistema modulare



Cilindro di alta sicurezza anti-manipolazione resistente al bumping



* Accoppiamento arrotondato. Brevetto di protezione chiave grezza

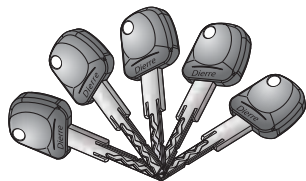
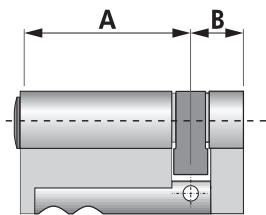
** Trappola anti manipolazione. Meccanismo brevettato



CLASSIFICATION EN 1303:2005	
Durabilità	6 (max. 6)
Resistenza all'attacco	2 (max. 2)
Sicurezza	6 (max. 6)
Resistenza alla corrosione	C (max. C)
Resistenza al fuoco	1 (max. 1)

*Questi cilindri sono certificati da CNPP (laboratorio francese) e hanno ottenuto il livello A2P***

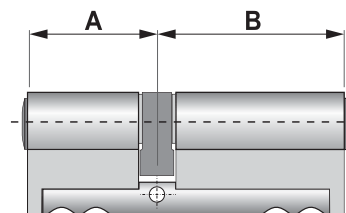
MEZZO CILINDRO D-Up



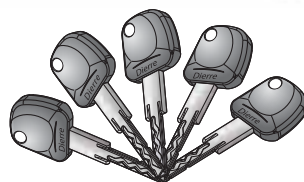
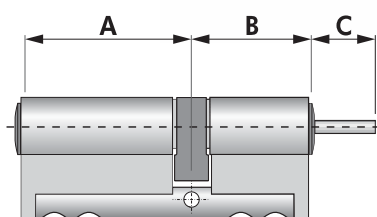
Misura (A-B)		Descrizione	
		Cilindro D-Up con 5 chiavi fisse	
Misura (A-B)		Codice	Peso (Kg)
50	10	CIL NPDU 5010 5	0,156
50	10	CIL NPDU 5510 5	0,147
70	10	CIL NPDU 7010 5	0,192

CILINDRO CHIAVE-CHIAVE D-Up

Misura (A-B)		Descrizione	
		Cilindro D-Up con 5 chiavi fisse	
Misura (A-B)		Codice	Peso (Kg)
30	30	CIL NPDU 3030 5	0,152
30	40	CIL NPDU 3040 5	0,175
30	50	CIL NPDU 3050 5	0,2
30	60	CIL NPDU 3060 5	0,227
30	65	CIL NPDU 3065 5	0,241
30	70	CIL NPDU 3070 5	0,25
35	40	CIL NPDU 3540 5	0,187
35	50	CIL NPDU 3550 5	0,212
40	40	CIL NPDU 4040 5	0,2
40	45	CIL NPDU 4045 5	0,212
40	50	CIL NPDU 4050 5	0,227
40	55	CIL NPDU 4055 5	0,241
40	60	CIL NPDU 4060 5	0,25
40	70	CIL NPDU 4070 5	0,278
45	45	CIL NPDU 4545 5	0,227
45	50	CIL NPDU 4550 5	0,241
45	55	CIL NPDU 4555 5	0,25
45	60	CIL NPDU 4560 5	0,262
45	65	CIL NPDU 4565 5	0,278
50	50	CIL NPDU 5050 5	0,25
50	60	CIL NPDU 5060 5	0,278
50	65	CIL NPDU 5065 5	0,287
50	70	CIL NPDU 5070 5	0,3
55	50	CIL NPDU 5550 5	0,262
55	55	CIL NPDU 5555 5	0,278
55	65	CIL NPDU 5565 5	0,3
55	75	CIL NPDU 5575 5	0,325
65	65	CIL NPDU 6565 5	0,325



CILINDRO CHIAVE-POMOLO D-Up



Misura (A-B)		Misura codolo (C)	Descrizione	Codice	Peso (Kg)
30	30	075	Cilindro D-Up con 5 chiavi normali	CIL NPDU 30 30 075 5	0,172
35	30	075		CIL NPDU 35 30 075 5	0,86
40	30	075		CIL NPDU 40 30 075 5	0,2
45	30	075		CIL NPDU 45 30 075 5	0,215
50	30	075		CIL NPDU 50 30 075 5	0,229
60	30	075		CIL NPDU 60 30 075 5	0,258
70	30	075		CIL NPDU 70 30 075 5	0,272

ACCESSORI EXTRA CILINDRO D-Up

Codice	Descrizione
67 WE	Chiave normale in aggiunta alla confezione di serie



67 UE	Chiave Easy Key in aggiunta alla confezione di serie
--------------	--



Ragione sociale rivenditore _____

Via / Strada / Piazza _____ n° _____

Tel _____ Fax _____ e-mail _____

Riferimento cliente: _____

Codice

Descrizione

Q.tà

 000 67U R Ricambio chiave Easy Key codificata per cilindro D-Up **000 67P R** Ricambio chiave normale codificata per cilindro D-Up**Costo trasporto: fare riferimento al listino serrature / casseforti / armadi o listino ricambi in vigore****NOTA BENE:**

la sottoscritta richiede la duplicazione delle chiavi secondo le indicazioni codice della carta di proprietà qui allegata ed è a conoscenza delle responsabilità della richiesta e s'impegna a rimettere al proprietario della carta di proprietà, il duplicato ricevuto dalla Dierre.

Prendo atto della responsabilità civile e penale dell'uso improprio di tali duplicati. Nell'inviare questo buono d'ordine accetto tale clausola.

DATA _____

TIMBRO RIVENDITORE

FIRMA _____



Spazio riservato alla copia della carta di proprietà
(ATTENZIONE: fotocopiare il lato dove indicato il codice)

Riscrivere il codice a mano

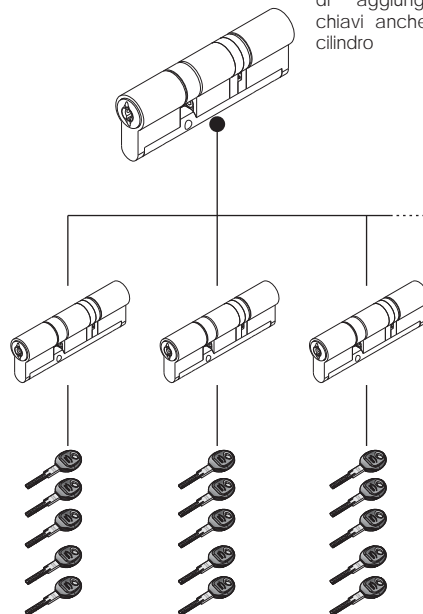
**SISTEMA DI MASTERIZZAZIONE CILINDRI NEW POWER E D-Up:
CC - CHIAVE CENTRALE**

Sistema centrale: ogni gruppo di chiavi, composto da 5 chiavi normali, oltre ad aprire il proprio cilindro, apre il cilindro di una porta centrale (senza chiavi ma con la possibilità di aggiungere delle chiavi). Tutte le chiavi avranno la scheda di proprietà

Codice	Maggiorazioni per masterizzazione
000 16M E	Sistema CC - Cilindro Centrale Cilindro alta sicurezza Cilindro Chiave/Chiave
000 16N E	Sistema CC - Cilindro Centrale Cilindro alta sicurezza Cilindro Chiave/Pomolo
000 16P E	Sistema CC - Cilindro Centrale Cilindro alta sicurezza ½ cilindro
000 16Q E	Sistema CC - Cilindro Centrale Cilindro porta principale senza chiavi



Codice	Chiavi in aggiunta
000 22U E	Chiave normale per cilindro centrale * 
000 39A E	Chiave normale per cilindro padronale 

Cilindro porta centrale (caposcala) senza chiavi codice = **000 16Q E** (*)
N.B.: Su richiesta del cliente c'è la possibilità di aggiungere delle chiavi anche a questo cilindro

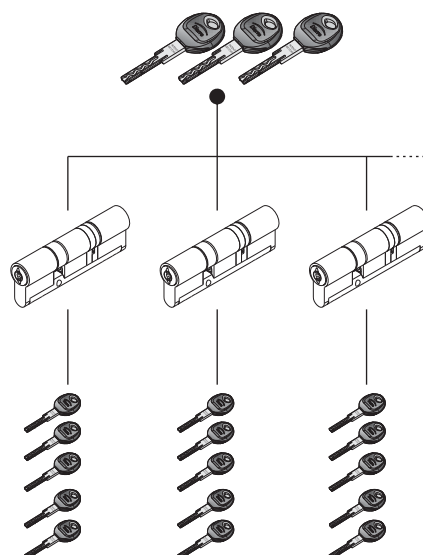

**SISTEMA DI MASTERIZZAZIONE CILINDRI NEW POWER E D-Up:
MK - MASTER KEY**

Sistema a chiave Master: le chiavi Master (min.3) aprono tutti i cilindri del sistema, le altre chiavi aprono solamente il cilindro a cui sono abbinati. Tutte le chiavi avranno la scheda di proprietà

Codice	Maggiorazioni per masterizzazione
000 12F E	Masterizzazione MK Cilindro alta sicurezza Cilindro Chiave/Chiave
000 12G E	Masterizzazione MK Cilindro alta sicurezza Cilindro Chiave/Pomolo
000 16L E	Masterizzazione MK Cilindro alta sicurezza ½ cilindro

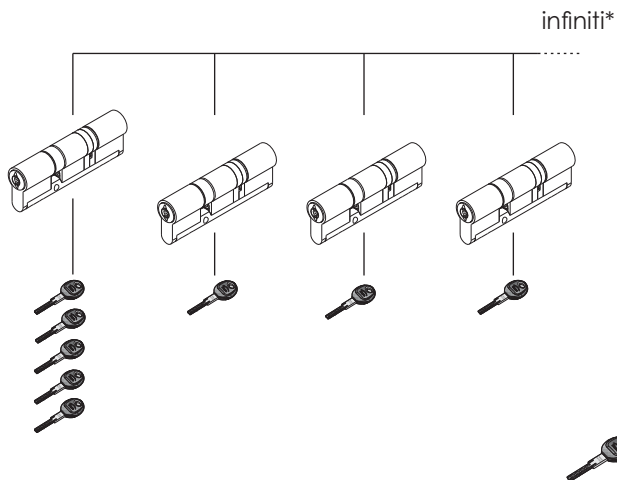
Codice	Chiavi in aggiunta
000 12H E	Chiave normale MK (min. 3 per impanto) 
000 39A E	Chiave normale per cilindro padronale 

000 12H E
Quantità minima 3 pz



SISTEMA DI MASTERIZZAZIONE CILINDRI NEW POWER E D-Up: KA - CHIAVI UGUALI

Sistema KA: il sistema è composto da più cilindri (anche diversi fra loro) che possono essere aperti dalla stessa chiave. Viene fornita 1 chiave normale per ogni cilindro, solamente 1 cilindro del sistema conterrà 5 chiavi normali e la carta di proprietà.

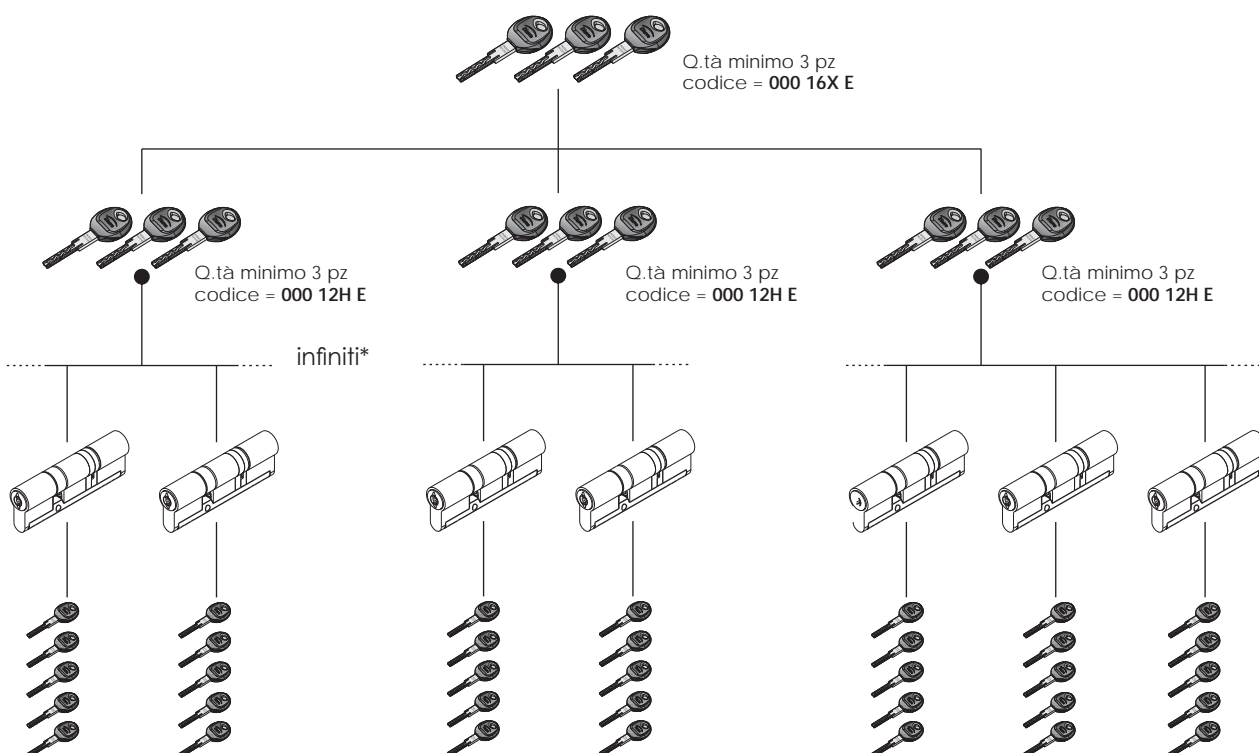


Codice	Maggiorazioni per masterizzazione
000 16R E	Sistema KA - Chiavi uguali* Cilindro alta sicurezza - Cilindro Chiave/Chiave
000 16S E	Sistema KA - Chiavi uguali* Cilindro alta sicurezza - Cilindro Chiave/Pomolo
000 16T E	Sistema KA - Chiavi uguali* Cilindro alta sicurezza - ½ cilindro
Codice	Chiavi in aggiunta
000 39A E	Chiave normale

SISTEMA DI MASTERIZZAZIONE CILINDRI NEW POWER E D-Up: GMK - MASTER KEY DI GRUPPO

Le chiavi Master (min.3) del livello superiore aprono tutti i cilindri del sistema, al di sotto del primo livello vi sono **n** sottogruppi le cui chiavi Master aprono tutti i cilindri del relativo sottogruppo; le altre chiavi aprono solamente il cilindro a cui sono abbinati. Ogni gruppo di chiavi possiede la carta di proprietà.

Codice	Maggiorazioni per masterizzazione
000 16U E	Masterizzazione GMK* Cilindro alta sicurezza - Cilindro Chiave/Chiave
000 16V E	Masterizzazione GMK* Cilindro alta sicurezza - Cilindro Chiave/Pomolo
000 16W E	Masterizzazione GMK* Cilindro alta sicurezza - ½ cilindro
Codice	Chiavi in aggiunta
000 16X E	Chiave normale GMK (min.3 per impianto)
000 12H E	Chiave normale MK (min.3 per impianto)
000 39A E	Chiave normale per cilindro padronale

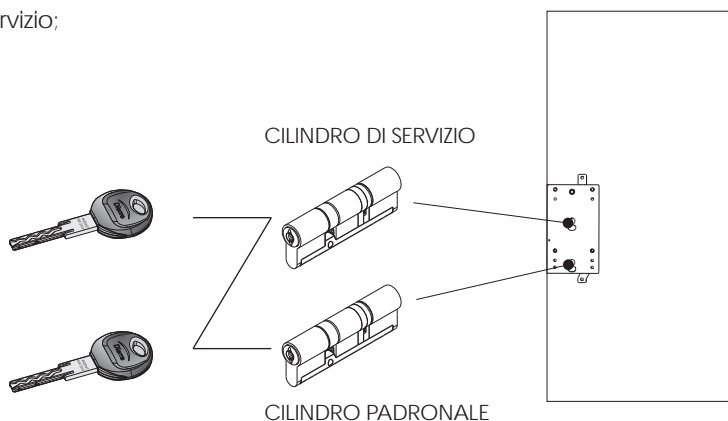


**SISTEMA DI MASTERIZZAZIONE
CILINDRI NEW POWER E D-Up: C5**

Utilizzato per le porte con la serratura con doppio cilindro. Il sistema è composto da chiavi padronali, che apriranno sia il cilindro padronale che il cilindro di servizio, e chiavi normali che apriranno solo il cilindro di servizio. Per ordinare questo sistema, bisogna indicare:

- tipologie e misure dei cilindri (vedi pagg. 172-178, 198-199);
- quale sarà il cilindro padronale e quale quello di servizio;
- quantità di chiavi da fornire.

Codice	Maggiorazioni per masterizzazione
52J E	Sistema C5


**SISTEMA DI MASTERIZZAZIONE
CILINDRI NEW POWER E D-Up: DOPPIA VITA**

L'inserimento e rotazione di 360° della chiave "seconda vita" disabilita automaticamente le chiavi della "prima vita" e abilita la "seconda vita".

Le duplicazione dell chiavi della "prima vita" potrà essere fatta **ESCLUSIVAMENTE** da Dierre S.p.A., invece le chiavi della "seconda vita" potranno essere effettuata nei key-point Dierre S.p.A.

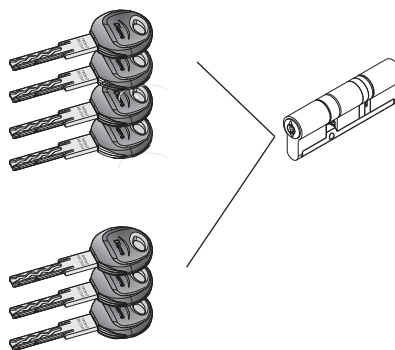
Per ordinare questo sistema, bisogna indicare:

- tipologie e misure dei cilindri (vedi pagg. 172-178, 198-199);
- quantità di chiavi da fornire standard (minimo 5 chiavi per la "prima vita", minimo 3 chiavi per la "seconda vita").

Per eventuali chiavi extra, vedere a pag. 179.

Codice	Maggiorazioni per masterizzazione
52K E	Sistema DOPPIA VITA

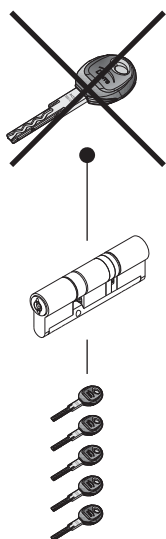
PRIMA VITA
in un sacchetto
con l'etichetta
di colore giallo
con la scritta:
PRIMA VITA



SECONDA VITA
in un sacchetto
con l'etichetta
di colore azzurro
con la scritta:
SECONDA VITA

**CILINDRO NEW POWER E D-Up
CON CHIAVE DA CANTIERE SINGOLA**

Chiave da cantiere singola: ogni cilindro composto da 5 chiavi normali può essere dotato di una chiave da cantiere da utilizzarsi durante i lavori di costruzione dell'edificio. A lavori completati, il cliente finale utilizzerà solo le chiavi padronali sigillate nella busta nera con la tessera di proprietà, che, quando saranno inserite nel cilindro e ruotandole di 360°, modificheranno la cifratura escludendo la chiave da cantiere.



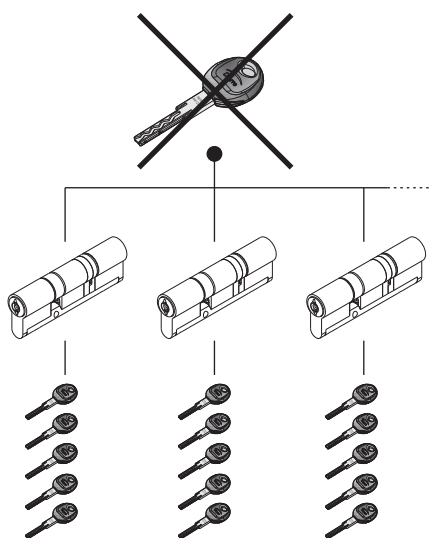
Codice	Maggiorazioni per masterizzazione
--------	-----------------------------------

000 37CE Chiave normale da cantiere singola



**CILINDRO NEW POWER E D-Up
CON CHIAVE DA CANTIERE MULTIPLA**

Il sistema chiave da cantiere multipla permette di utilizzare una sola chiave da cantiere per un gruppo di cilindri. La chiave da cantiere è da utilizzarsi durante i lavori di costruzione dell'edificio. A lavori completati, il cliente finale, utilizzerà solo le chiavi padronali sigillate nella busta nera con la tessera di proprietà, che quando saranno inserite nel cilindro e ruotandole di 360°, modificheranno la cifratura escludendo la chiave da cantiere.



Codice	Maggiorazioni per masterizzazione
--------	-----------------------------------

000 37CM E Chiave normale da cantiere multipla



CILINDRI NEOS



CILINDRO NEOS

ATTACK RESISTANCE

- Grado 0
- Livello di sicurezza di base:
sistema di cifratura a 6 perni in acciaio inox
- Resistenza al picking grazie ai contoperni in ottone sagomati a fungo
- Resistenza al trapano grazie agli inserti posizionati in entrambi i lati del corpo cilindro

KEY RELATED SECURITY

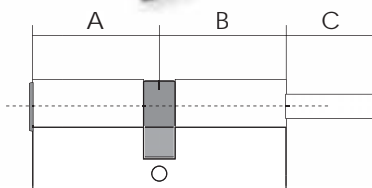
- Grado 5: min. 30.000 cifrature
- Chiave reversibile in ottone nichelato
- Code Card, per ottenere un duplicato di qualità
- Numerazione a codice sul collo della chiave

CERTIFICAZIONE EN 1303



CILINDRO CHIAVE-POMOLO DI SICUREZZA NEOS PER PORTE A SPINGERE

Profilo chiave non protetto. Grezzo chiave Dierre disponibile come ricambio.



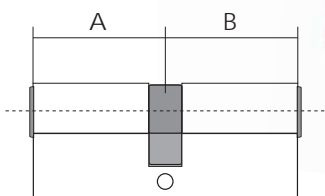
Misure cilindro		
A	B	C
mm esterno	mm interno	mm codolo
30	30	75
30	30	41
35	30	75
40	30	75
55	30	75
50	30	75
50	30	41
50	30	75
60	30	75

Codice
CIL NEOZ 3030 075 5
CIL NEOZ 3030 041 5
CIL NEOZ 3530 075 5
CIL NEOZ 4030 075 5
CIL NEOZ 5530 075 5
CIL NEOZ 5030 075 5
CIL NEOZ 5030 041 5
CIL NEOZ 5030 075 3
CIL NEOZ 6030 075 3

Numero chiavi	
-	5
-	5
-	5
-	5
-	5
-	5
-	5
3	-
3	-

Per tutte le misure mancanti utilizzare il Cilindro New Power
ATTENZIONE: ORDINE MINIMO DI 10 UNITÀ PER MISURA

CILINDRO CHIAVE-CHIAVE DI SICUREZZA NEOS PER PORTE A SPINGERE



Misure cilindro		Codice	Numero chiavi
A mm esterno	B mm interno		
30	30	CIL NEOZ 3030 5	5
30	35	CIL NEOZ 3035 5	5
30	40	CIL NEOZ 3040 5	5
30	45	CIL NEOZ 3045 5	5
30	50	CIL NEOZ 3050 5	5
30	65	CIL NEOZ 3065 5	5
35	35	CIL NEOZ 3535 5	5
40	50	CIL NEOZ 4050 5	5
45	55	CIL NEOZ 4555 5	5
45	65	CIL NEOZ 4565 5	5

ATTENZIONE: ORDINE MINIMO DI 10 UNITÀ PER MISURA

NEOS PIÙ

CILINDRI NEOS CON CHIAVE DA CANTIERE

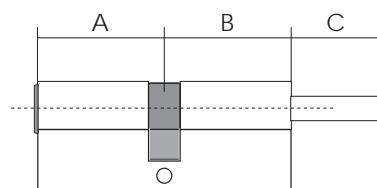


Misure cilindro	
A mm esterno	B mm interno
30	30
30	40
30	50
40	50

Codice
CIL NEOZ 3030 C 5
CIL NEOZ 3040 C 5
CIL NEOZ 3050 C 5
CIL NEOZ 4050 C 5

Numero chiavi
5 + 1
5 + 1
5 + 1
5 + 1

ATTENZIONE: ORDINE MINIMO DI 10 UNITÀ PER MISURA



Misure cilindro		
A mm esterno	B mm interno	C mm codolo
30	30	75
35	30	75
40	30	75
45	30	75
50	30	75

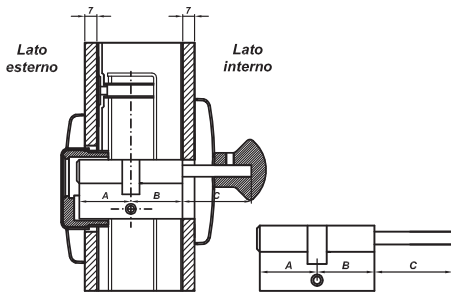
Codice
CIL NEOZ 3030 075 C 5
CIL NEOZ 3530 075 C 5
CIL NEOZ 4030 075 C 5
CIL NEOZ 4530 075 C 5
CIL NEOZ 5030 075 C 5

Numero chiavi
5 + 1
5 + 1
5 + 1
5 + 1
5 + 1

ATTENZIONE: ORDINE MINIMO DI 10 UNITÀ PER MISURA

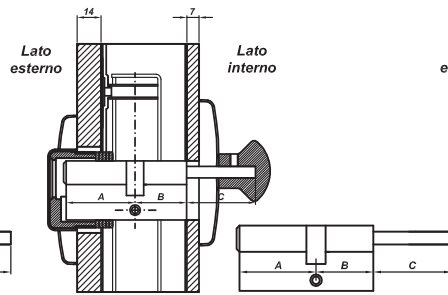
Schedario tecnico per dimensioni cilindri su porte blindate Dierre

PORTA A SPINGERE CHIAVE-POMOLO



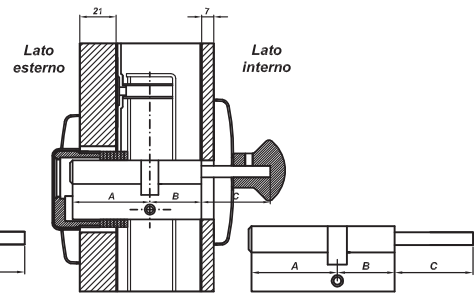
RIV. 7 mm EST. + RIV 7 mm INT.

Tipo cilindro	A	B	C
New Power	30	30	41
D-Up	30	30	41
Neos	30	30	41



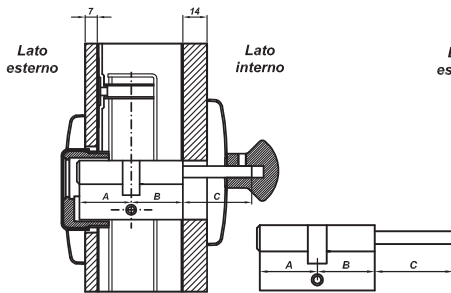
RIV. 14 mm EST. + RIV 7 mm INT.

Tipo cilindro	A	B	C
New Power	40	30	41
D-Up	40	30	41
Neos	40	30	75



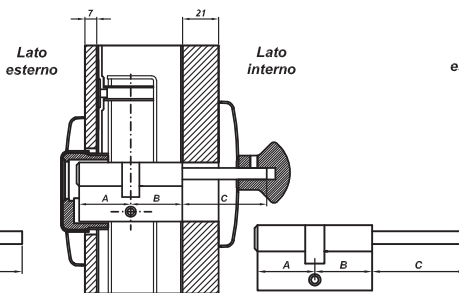
RIV. 21 mm EST. + RIV 7 mm INT.

Tipo cilindro	A	B	C
New Power	45	30	41
D-Up	45	30	41
Neos	45	30	41



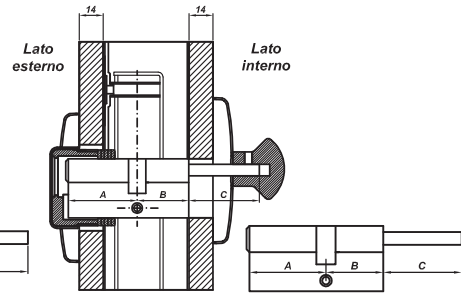
RIV. 7 mm EST. + RIV 14 mm INT.

Tipo cilindro	A	B	C
New Power	30	30	41
D-Up	30	30	41
Neos	30	30	41



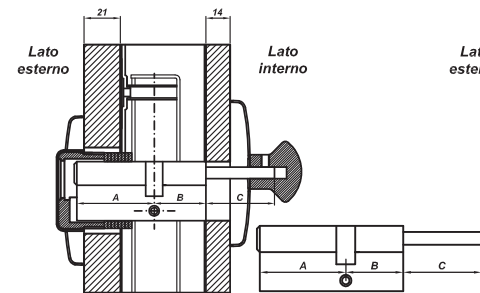
RIV. 7 mm EST. + RIV 21 mm INT.

Tipo cilindro	A	B	C
New Power	30	30	49
D-Up	30	30	49
Neos	40	30	75



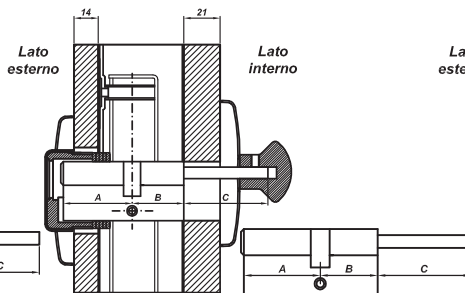
RIV. 14 mm EST. + RIV 14 mm INT.

Tipo cilindro	A	B	C
New Power	40	30	41
D-Up	40	30	41
Neos	40	30	75



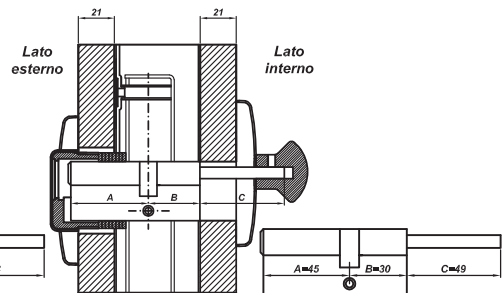
RIV. 21 mm EST. + RIV 14 mm INT.

Tipo cilindro	A	B	C
New Power	45	30	41
D-Up	45	30	41
Neos	45	30	41



RIV. 14 mm EST. + RIV 21 mm INT.

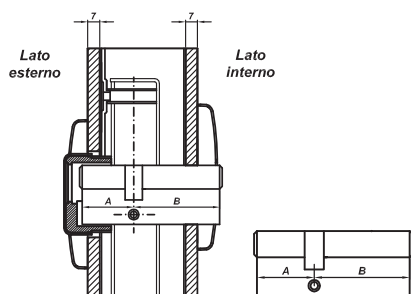
Tipo cilindro	A	B	C
New Power	40	30	49
D-Up	40	30	49
Neos	40	30	75



RIV. 21 mm EST. + RIV 21 mm INT.

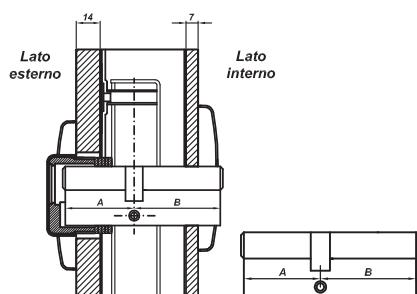
Tipo cilindro	A	B	C
New Power	45	30	49
D-Up	45	30	49
Neos	non disponibile		

PORTA A SPINGERE CHIAVE-CHIAVE



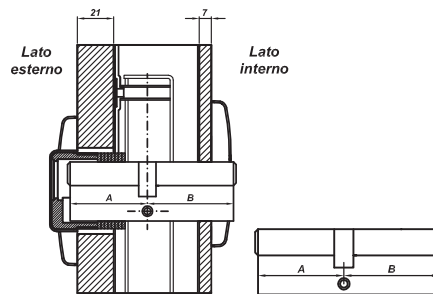
RIV. 7 mm EST. + RIV 7 mm INT.

Tipo cilindro	A	B
New Power	30	50
D-Up	30	50
Neos	30	50



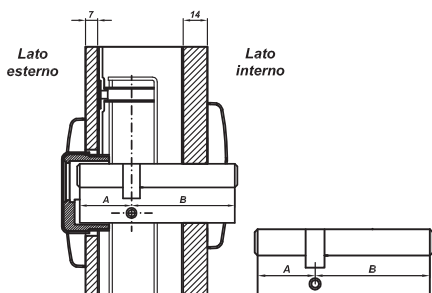
RIV. 14 mm EST. + RIV 7 mm INT.

Tipo cilindro	A	B
New Power	40	50
D-Up	40	50
Neos	40	50



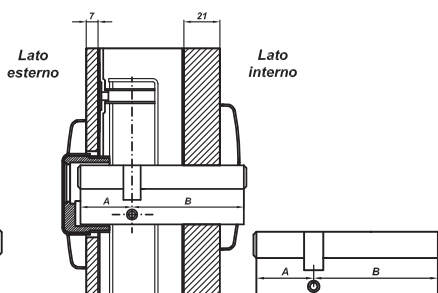
RIV. 21 mm EST. + RIV 7 mm INT.

Tipo cilindro	A	B
New Power	45	50
D-Up	45	50
Neos	45	55



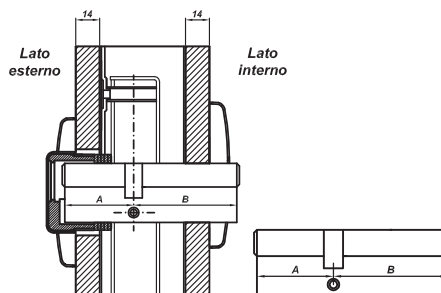
RIV. 7 mm EST. + RIV 14 mm INT.

Tipo cilindro	A	B
New Power	30	60
D-Up	30	60
Neos	non disponibile	



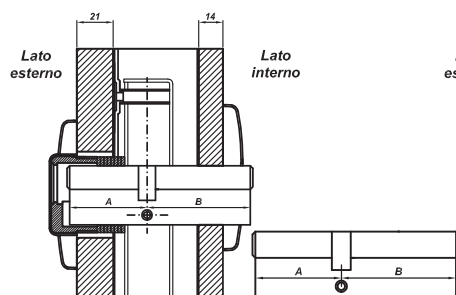
RIV. 7 mm EST. + RIV 21 mm INT.

Tipo cilindro	A	B
New Power	30	65
D-Up	30	65
Neos	30	65



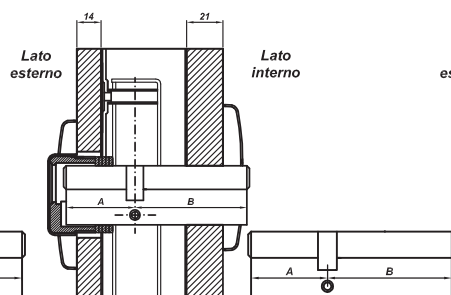
RIV. 14 mm EST. + RIV 14 mm INT.

Tipo cilindro	A	B
New Power	40	60
D-Up	40	60
Neos	45	65



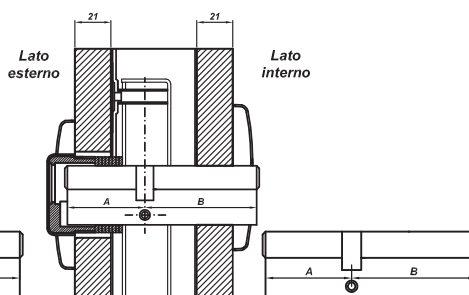
RIV. 21 mm EST. + RIV 14 mm INT.

Tipo cilindro	A	B
New Power	45	60
D-Up	45	60
Neos	45	65



RIV. 14 mm EST. + RIV 21 mm INT.

Tipo cilindro	A	B
New Power	40	65
D-Up	40	65
Neos	45	65



RIV. 21 mm EST. + RIV 21 mm INT.

Tipo cilindro	A	B
New Power	45	65
D-Up	45	65
Neos	45	65

NOTE:

Le dimensioni del cilindro sono riferite alla serratura principale (cilindro di sicurezza)

Le dimensioni sono valide per maniglia Dierre Design / New Creta / Giugiaro

Il riferimento è ad una porta a spingere

Le dimensioni del cilindro sono valide anche per la struttura Wall Security

CASSEFORTI E ARMADI DI SICUREZZA PORTAFUCILI



Cassaforte TYPE NSE

La TYPE-NSE è una cassaforte affidabile, che unisce il massimo di sicurezza a un elegante design. Sistema brevettato antistrappo serratura; tassello serratura in acciaio temperato; telaio in acciaio profilato, battuta portina in acciaio profilato saldato; spessore portina 8 mm; portina integrata al telaio della cassaforte al fine di garantire una maggiore sicurezza; anta con apertura a destra (non è possibile il cambio della mano d'apertura); i catenacci sono in acciaio cromato, ma non sono rotanti, non è possibile fare il cambio blocchetto e non c'è il registro.

La cassaforte è verniciata color nero bucciato, simile al RAL 9005, facilmente lavabile da eventuali tracce d'intonaco.


SOLO CHIAVE

Chiusura con serratura di altissima sicurezza a sei leve; chiave a doppia mappa.

Caratteristiche	Codice	DIMENSIONI ESTERNO CORNICE			DIMENSIONI INTERNE			catenacci chiusura	ripianti interni	Peso (Kg)
		Altezza	Larghezza	profondità	Altezza	Larghezza	profondità			
	T 15 NSE	210	320	200	195	305	155	2	1	11
	T 20 NSE	260	370	200	245	360	155	4	1	16,5

ORDINE MINIMO 10 pezzi (anche misto)

Cassaforte STAR DGT MINI

La cassaforte STAR DGT MINI da incasso a muro è un modello tecnologico delle casseforti DIERRE. La struttura brevettata è resistente all'effrazione e la tastiera è digitale. L'apertura dell'anta è a destra (non è possibile il cambio della mano d'apertura).

La cassaforte è verniciata color nero bucciato, simile al RAL 9005, facilmente lavabile da eventuali tracce d'intonaco.

La cassaforte viene fornita con la chiave d'emergenza meccanica da usare nei casi estremi.


TASTIERA

L'azionamento dei pistoni di chiusura è comandato da una manopola che nella sua rotazione li fa rientrare o fuoriuscire. La riferma è data dal combinatore elettronico azionato da tastiera.

Caratteristiche	Codice	DIMENSIONI ESTERNO CORNICE			DIMENSIONI INTERNE			catenacci chiusura	ripianti interni	Peso (Kg)
		Altezza	Larghezza	profondità	Altezza	Larghezza	profondità			
 	T15 NE	210	320	200	195	305	155	2	1	11
	T15 LE	210	320	270	195	305	225	2	1	12,5
	T20 NE	260	370	200	245	360	155	4	1	17
	T20LE	260	370	270	245	360	225	4	1	19
	T25 NE	360	445	200	345	430	115	5	1	27
	T25 LE	360	445	270	345	430	225	5	1	28

Cassaforte TYPE-M

La TYPE/M è una cassaforte veramente affidabile, che unisce il massimo di sicurezza a un elegante design. Sistema brevettato antistrappo serratura; tassello serratura in acciaio temperato; telaio in acciaio profilato, battuta portina in acciaio profilato saldato; spessore portina 8 mm; portina integrata al telaio della cassaforte al fine di garantire una maggiore sicurezza; anta con apertura a destra (non è possibile il cambio della mano d'apertura); catenacci rotanti in acciaio cromato.

La cassaforte è verniciata color nero bucciato, simile al RAL 9005, facilmente lavabile da eventuali tracce d'intonaco.

La TYPE-M nella versione chiave è disponibile anche verticale con chiusura a tre catenacci.



SOLO CHIAVE

Chiusura con serratura di altissima sicurezza a sei leve; chiave a doppia mappa

Caratteristiche	Codice	DIMENSIONI ESTERNO CORNICE			DIMENSIONI INTERNE			catenacci chiusura	ripianti interni	Peso (Kg)	Chiave a scatto
		Altezza	Larghezza	profondità	Altezza	Larghezza	profondità				
	T 10 S	180	265	150	165	250	105	1**	-	6,5	NO
	T 10 NS	180	265	200	165	250	155	1**	-	8	NO
	T 15 S	210	320	150	195	305	105	2	1	10	NO
	T 15 NS	210	320	200	195	305	155	2	1	11	NO
	T 15 LS	210	320	270	195	305	225	2	1	12,5	NO
	T 20 S	260	370	150	245	360	105	4	1	14,5	NO
	T 20 NS	260	370	200	245	360	155	4	1	16,5	NO
	T 20 LS	260	370	270	245	360	225	4	1	18	NO
	T 20 VS	370	260	150	355	245	105	3	1	14	NO
	T 20 VNS	370	260	200	355	245	155	3	1	15	NO
	T 20 VLS	370	260	270	355	245	225	3	1	18	NO
	T 25 NS	360	445	200	345	430	155	5	1	25	NO
	T 25 LS	360	445	270	345	430	225	5	1	27	NO



N: profondità normale - L: profondità lunga - S: serratura - C: combinatore - V: verticale.
** Catenaccio rettangolare

Cod. 30B E : Extra per profondità diverse da quelle indicate contattare l'azienda

La Type-M nella versione chiave è disponibile anche verticale con chiusura a tre catenacci

SOLO COMBINATORE

Chiusura con combinatore ad altissimo numero di combinazioni

Caratteristiche	Codice	DIMENSIONI ESTERNO CORNICE			DIMENSIONI INTERNE			catenacci chiusura	ripiani interni	Peso (Kg)
		Altezza	Larghezza	profondità	Altezza	Larghezza	profondità			
	T 15 C	210	320	150	195	305	105	2	1	11
	T 15 NC	210	320	200	195	305	155	2	1	13
	T 15 LC	210	320	270	195	305	225	2	1	14
	T 20 C	260	370	150	245	360	105	4	1	15
	T 20 NC	260	370	200	245	360	155	4	1	16,5
	T 20 LC	260	370	270	245	360	225	4	1	17
	T 25 NC	360	445	200	345	430	155	5	1	25
	T 25 LC	360	445	270	345	430	225	5	1	27

N: profondità normale - L: profondità lunga - S: serratura - C: combinatore - V: verticale.

** Catenaccio rettangolare

Cod. 30B E : Extra per profondità diverse da quelle indicate contattare l'azienda.

CHIAVE E COMBINATORE

I pistoni sono azionati da una serratura a doppia mappa bloccata da un combinatore a 3 dischi a 20 posizioni ognuno. La combinazione dei sistemi di chiusura di questo modello esprime la massima sicurezza di questo sistema

Caratteristiche	Codice	DIMENSIONI ESTERNO CORNICE			DIMENSIONI INTERNE			catenacci chiusura	ripiani interni	Peso (Kg)	Chiave a scatto
		Altezza	Larghezza	profondità	Altezza	Larghezza	profondità				
	T 15 SC	210	320	150	195	305	105	2	1	11	NO
	T 15 NSC	210	320	200	195	305	155	2	1	12	NO
	T 15 LSC	210	320	270	195	305	225	2	1	14	NO
	T 20 SC	260	370	150	245	360	105	4	1	15,5	NO
	T 20 NSC	260	370	200	245	360	155	4	1	17	NO
	T 20 LSC	260	370	270	245	360	225	4	1	19	NO
	T 25 NSC	360	445	200	345	430	155	5	1	25,5	NO
	T 25 LSC	360	445	270	345	430	225	5	1	27,5	NO

N: profondità normale - L: profondità lunga - S: serratura - C: combinatore - V: verticale.

** Catenaccio rettangolare

Cod. 30B E : Extra per profondità diverse da quelle indicate contattare l'azienda.

Cassaforte LEVEL

La cassaforte LEVEL è il modello da incasso a muro più usuale delle casseforti DIERRE, pur avendo una vastissima gamma di misure e sistemi di chiusura.

Bocchetta entrata chiave in acciaio temperato; sistema antistrappo della serratura; telaio in acciaio profilato, battuta portina in acciaio profilato saldato; spessore portina 8mm; portina integrata al telaio della cassaforte al fine di garantire una maggiore sicurezza; anta con apertura a destra (non è possibile il cambio della mano d'apertura); catenacci rotanti in acciaio cromato.

La cassaforte è verniciata color nero bucciato, simile al RAL 9005, facilmente lavabile da eventuali tracce d'intonaco.

Le chiavi delle casseforti hanno la custodia protettiva di colore nero.

Per la maggior parte dei modelli di casseforti è possibile l'intercambiabilità della cifratura della chiave, grazie all'esclusivo sistema Dierre del blocchetto MIA.



SOLO CHIAVE

L'azionamento dei pistoni di chiusura è comandato da una chiave a doppia mappa

Caratteristiche	Codice	DIMENSIONI ESTERNO CORNICE			DIMENSIONI INTERNE			catenacci chiusura	ripiani interni	Peso (Kg)	Chiave a scatto
		Altezza	Larghezza	profondità	Altezza	Larghezza	profondità				
	L20 S*	180	265	150	165	250	105	1 **	-	6,5	NO
	L20 NS*	180	265	200	165	250	155	1 **	-	8	NO
	L25 S	210	320	150	195	305	105	2	1	10	SI
	L25 NS	210	320	200	195	305	155	2	1	11	SI
	L25 LS	210	320	270	195	305	225	2	1	12,5	SI
	L30 S	260	370	150	245	360	105	4	1	14,5	SI
	L30 NS	260	370	200	245	360	155	4	1	16,5	SI
	L30 LS	260	370	270	245	360	225	4	1	18	SI
	L30 VS	370	260	150	355	245	105	3	1	14	SI
	L30 VNS	370	260	200	355	245	155	3	1	15	SI
	L30 VLS	370	260	270	355	245	225	3	1	18	SI
	L35 NS	360	445	200	345	430	155	5	1	25	SI
	L35 LS	360	445	270	345	430	225	5	1	27	SI



* Non disponibile cambio blocchetto chiave

** Catenaccio rettangolare

Cod. 30B E : Extra per profondità diverse da quelle indicate contattare l'azienda

SOLO COMBINATORE

L'azionamento dei pistoni di chiusura è dato da una manopola che nella sua rotazione li fa rientrare o fuoriuscire. La riferma è data dai tre dischi combinatori a 20 posizioni.

Caratteristiche	Codice	DIMENSIONI ESTERNO CORNICE			DIMENSIONI INTERNE			catenacci chiusura	ripiani interni	Peso (Kg)
		Altezza	Larghezza	profondità	Altezza	Larghezza	profondità			
	L25 C	210	320	150	195	305	105	2	1	11
	L25 NC	210	320	200	195	305	155	2	1	13
	L25 LC	210	320	270	195	305	225	2	1	14
	L30 C	260	370	150	245	360	105	4	1	15
	L30 NC	260	370	200	245	360	155	4	1	16,5
	L30 LC	260	370	270	245	360	225	4	1	17
	L35 NC	360	445	200	345	430	155	5	1	25
	L35 LC	360	445	270	345	430	225	5	1	27

N: profondità normale - L: profondità lunga - S: serratura - C: combinatore - V: verticale.

** Catenaccio rettangolare

Cod. 30B E : Extra per profondità diverse da quelle indicate contattare l'azienda

CHIAVE E COMBINATORE

I pistoni sono azionati da una serratura a doppia mappa bloccata da un combinatore a 3 dischi a 20 posizioni ognuno. La combinazione dei sistemi di chiusura di questo modello esprime la massima sicurezza di questo sistema

Caratteristiche	Codice	DIMENSIONI ESTERNO CORNICE			DIMENSIONI INTERNE			catenacci chiusura	ripiani interni	Peso (Kg)	Chiave a scatto
		Altezza	Larghezza	profondità	Altezza	Larghezza	profondità				
	L 25 SC	210	320	150	195	305	105	2	1	11	SI
	L 25 NSC	210	320	200	195	305	155	2	1	12	SI
	L 25 LSC	210	320	270	195	305	225	2	1	14	SI
	L 30 SC	260	370	150	245	360	105	4	1	15,5	SI
	L 30 NSC	260	370	200	245	360	155	4	1	17	SI
	L 30 LSC	260	370	270	245	360	225	4	1	19	SI
	L 35 NSC	360	445	200	345	430	155	5	1	25,5	SI
	L 35 LSC	360	445	270	345	430	225	5	1	27,5	SI

N: profondità normale - L: profondità lunga - S: serratura - C: combinatore - V: verticale.

** Catenaccio rettangolare

Cod. 30B E : Extra per profondità diverse da quelle indicate contattare l'azienda

Cassaforte STAR

La cassaforte STAR da incasso a muro è il modello più prestigioso delle casseforti DIERRE.

La struttura resistente all'effrazione ed i dischi combinatori uniti ad accostamenti di colore e soluzioni grafiche d'impatto ne fanno un punto di riferimento. Trafilato con struttura speciale per Dierre, per una battuta della portina più robusta, quindi più resistente all'attacco allo sfondamento; bocchetta entrata chiave in acciaio temperato; sistema antistrappo della serratura; spessore portina 8 mm; portina integrata al telaio della cassaforte al fine di garantire una maggiore sicurezza; anta con apertura a destra (non è possibile il cambio della mano d'apertura); catenacci rotanti in acciaio cromato.

La cassaforte è verniciata color nero bucciato, simile al RAL 9005, facilmente lavabile da eventuali tracce d'intonaco.

Le chiavi delle casseforti hanno la custodia protettiva, di colore nero, contro l'usura della mappatura e per la maggior parte dei modelli di casseforti è possibile l'intercambiabilità della cifratura della chiave, grazie all'esclusivo sistema Dierre del blocchetto MIA.



SOLO CHIAVE

L'azionamento dei pistoni di chiusura è comandato da una chiave a doppia mappa ed è l'unico sistema di riferma

Caratteristiche	Codice	DIMENSIONI ESTERNO CORNICE			DIMENSIONI INTERNE			catenacci chiusura	ripianti interni	Peso (Kg)	Chiave a scatto
		Altezza	Larghezza	profondità	Altezza	Larghezza	profondità				
	S20 S	190	275	150	165	250	102	2 *	-	8	SI
	S20 NS	190	275	195	165	250	150	2 *	-	8	SI
	S25 NS	220	330	195	195	305	150	2 *	1	12	SI
	S25 LS	220	330	265	195	305	220	2 *	1	12,5	SI
	S30 NS	270	385	195	245	360	150	2*/2**	1	16,5	SI
	S30 LS	270	385	265	245	360	220	2*/2**	1	17,5	SI
	S35 NS	370	455	195	345	430	150	3*/2**	1	25	SI
	S35 LS	370	455	265	345	430	220	3*/2**	1	26,5	SI
	S40 NS	495	440	195	470	415	150	3*/2**	2	28,5	SI
	S40 LS	495	440	265	470	415	220	3*/2**	2	31	SI
	S45 NS	600	480	195	575	455	150	3*/2**	2	36	SI
	S45 LS	600	480	265	575	455	220	3*/2**	2	41	SI

* = Orizzontali; ** = Verticali

Cod. 30B E : Extra per profondità diverse da quelle indicate contattare l'azienda

SOLO COMBINATORE

L'azionamento dei pistoni di chiusura è dato da una manopola che nella sua rotazione li fa rientrare o fuoriuscire. La riferma è data dai tre dischi combinatori a 20 posizioni.

Caratteristiche	Codice	DIMENSIONI ESTERNO CORNICE			DIMENSIONI INTERNE			catenacci chiusura	ripiani interni	Peso (Kg)
		Altezza	Larghezza	profondità	Altezza	Larghezza	profondità			
	S25 NC	220	330	195	195	305	150	2 *	1	12,5
	S25 LC	220	330	265	195	305	220	2 *	1	13
	S30 NC	270	385	195	245	360	150	2*/2**	1	17
	S30 LC	270	385	265	245	360	220	2*/2**	1	18,5
	S35 NC	370	455	195	345	430	150	3*/2**	1	25
	S35 LC	370	455	265	345	430	220	3*/2**	1	26,8
	S40 NC	495	440	195	470	415	150	3*/2**	2	29
	S40 LC	495	440	265	470	415	220	3*/2**	2	31,5
	S45 NC	600	480	195	575	455	150	3*/2**	2	37
	S45 LC	600	480	265	575	455	220	3*/2**	2	42

* = Orizzontali; ** = Verticali

Cod. 30B E : Extra per profondità diverse da quelle indicate contattare l'azienda

CHIAVE E COMBINATORE

I pistoni sono azionati da una serratura a doppia mappa bloccata da un combinatori a 3 dischi a 20 posizioni ognuno. La combinazione dei sistemi di chiusura di questo modello esprime la massima sicurezza di questo sistema

Caratteristiche	Codice	DIMENSIONI ESTERNO CORNICE			DIMENSIONI INTERNE			catenacci chiusura	ripiani interni	Peso (Kg)	Chiave a scatto
		Altezza	Larghezza	profondità	Altezza	Larghezza	profondità				
	S25 NSC	220	330	195	195	305	150	2 *	1	12,5	SI
	S25 LSC	220	330	265	195	305	220	2 *	1	13	SI
	S30 NSC	270	385	195	245	360	150	2*/2**	1	16,5	SI
	S30 LSC	270	385	265	245	360	220	2*/2**	1	18,5	SI
	S35 NSC	370	455	195	345	430	150	3*/2**	1	25	SI
	S35 LSC	370	455	265	345	430	220	3*/2**	1	26,5	SI
	S40 NSC	495	440	195	470	415	150	3*/2**	2	29,5	SI
	S40 LSC	495	440	265	470	415	220	3*/2**	2	33	SI
	S45 NSC	600	480	195	575	455	150	3*/2**	2	38	SI
	S45 LSC	600	480	265	575	455	220	3*/2**	2	42	SI

* = Orizzontali; ** = Verticali

Cod. 30B E : Extra per profondità diverse da quelle indicate contattare l'azienda

Cassaforte STAR PLUS

La cassaforte STAR PLUS da incasso a muro è il modello più prestigioso delle casseforti DIERRE.

La struttura resistente all'effrazione, la porta ulteriormente rinforzata da una corazza di acciaio al manganese, i dischi combinatori uniti ad accostamenti di colore e soluzioni grafiche d'impatto ne fanno un must della sicurezza. Trafilato con struttura speciale per Dierre, per una battuta della portina più robusta, quindi più resistente all'attacco allo sfondamento; bocchetta entrata chiave in acciaio temperato; sistema antistrappo della serratura; spessore portina 10 mm; portina integrata al telaio della cassaforte al fine di garantire una maggiore sicurezza; anta con apertura a destra (non è possibile il cambio della mano d'apertura); catenacci rotanti in acciaio cromato.

La cassaforte è verniciata color nero bucciato, simile al RAL 9005, facilmente lavabile da eventuali tracce d'intonaco. Le chiavi delle casseforti hanno la custodia protettiva di colore nero.

Per la maggior parte dei modelli di casseforti è possibile l'intercambiabilità della cifratura della chiave, grazie all'esclusivo sistema Dierre del blocchetto MIA.



SOLO CHIAVE

L'azionamento dei pistoni di chiusura è comandato da una chiave a doppia mappa ed è l'unico sistema di riferma

Caratteristiche	Codice	DIMENSIONI ESTERNO CORNICE			DIMENSIONI INTERNE			catenacci chiusura	ripiani interni	Peso (Kg)	Chiave a scatto
		Altezza	Larghezza	profondità	Altezza	Larghezza	profondità				
	S25 MNS	220	330	195	195	305	150	2 *	1	12,5	SI
	S25 MLS	220	330	265	195	305	220	2 *	1	13	SI
	S30 MNS	270	385	195	245	360	150	2*/2**	1	17,5	SI
	S30 MLS	270	385	265	245	360	220	2*/2**	1	18,5	SI
	S35 MNS	370	455	195	345	430	150	3*/2**	1	27	SI
	S35 MLS	370	455	265	345	430	220	3*/2**	1	28,5	SI
	S40 MNS	495	440	195	470	415	150	3*/2**	2	31	SI
	S40 MLS	495	440	265	470	415	220	3*/2**	2	33,5	SI
	S45 MNS	600	480	195	575	455	150	3*/2**	2	39,5	SI
	S45 MLS	600	480	265	575	455	220	3*/2**	2	44,5	SI

* = Orizzontali; ** = Verticali

Cod. 30B E : Extra per profondità diverse da quelle indicate contattare l'azienda

SOLO COMBINATORE

L'azionamento dei pistoni di chiusura è dato da una manopola che nella sua rotazione li fa rientrare o fuoriuscire. La riferma è data dai tre dischi combinatori a 20 posizioni.

Caratteristiche	Codice	DIMENSIONI ESTERNO CORNICE			DIMENSIONI INTERNE			catenacci chiusura	ripiani interni	Peso (Kg)
		Altezza	Larghezza	profondità	Altezza	Larghezza	profondità			
	S25 MNC	220	330	195	195	305	150	2 *	1	13
	S25 MLC	220	330	265	195	305	220	2 *	1	13,5
	S30 MNC	270	385	195	245	360	150	2*/2**	1	18,5
	S30 MLC	270	385	265	245	360	220	2*/2**	1	19,5
	S35 MNC	370	455	195	345	430	150	3*/2**	1	27
	S35 MLC	370	455	265	345	430	220	3*/2**	1	28,5
	S40 MNC	495	440	195	470	415	150	3*/2**	2	31,5
	S40 MLC	495	440	265	470	415	220	3*/2**	2	34
	S45 MNC	600	480	195	575	455	150	3*/2**	2	43
	S45 MLC	600	480	265	575	455	220	3*/2**	2	45

* = Orizzontali; ** = Verticali

Cod. 30B E : Extra per profondità diverse da quelle indicate contattare l'azienda

CHIAVE E COMBINATORE

I pistoni sono azionati da una serratura a doppia mappa bloccata da un combinatori a 3 dischi a 20 posizioni ognuno. La combinazione dei sistemi di chiusura di questo modello esprime la massima sicurezza di questo sistema

Caratteristiche	Codice	DIMENSIONI ESTERNO CORNICE			DIMENSIONI INTERNE			catenacci chiusura	ripiani interni	Peso (Kg)	Chiave a scatto
		Altezza	Larghezza	profondità	Altezza	Larghezza	profondità				
	S25 MNCS	220	330	195	195	305	150	2 *	1	13	SI
	S25 MLCS	220	330	265	195	305	220	2 *	1	13,5	SI
	S30 MNCS	270	385	195	245	360	150	2*/2**	1	18,5	SI
	S30 MLCS	270	385	265	245	360	220	2*/2**	1	19,5	SI
	S35 MNCS	370	455	195	345	430	150	3*/2**	1	27	SI
	S35 MLCS	370	455	265	345	430	220	3*/2**	1	28,5	SI
	S40 MNCS	495	440	195	470	415	150	3*/2**	2	31,5	SI
	S40 MLCS	495	440	265	470	415	220	3*/2**	2	34	SI
	S45 MNCS	600	480	195	575	455	150	3*/2**	2	43	SI
	S45 MLCS	600	480	265	575	455	220	3*/2**	2	45	SI

* = Orizzontali; ** = Verticali

Cod. 30B E : Extra per profondità diverse da quelle indicate contattare l'azienda

Cassaforte STAR DGT

La cassaforte STAR DGT da incasso a muro è il modello più tecnologico delle casseforti DIERRE. La struttura brevettata resistente all'effrazione e la tastiera digitale uniti ad accostamenti di colore e soluzioni grafiche d'impatto ne fanno un punto di riferimento. Trafilato con struttura speciale per Dierre, per una battuta della portina più robusta, quindi più resistente all'attacco allo sfondamento; sistema antistrappo della serratura; spessore portina 8 mm; portina integrata al telaio della cassaforte al fine di garantire una maggiore sicurezza; anta con apertura a destra (NON è possibile il cambio della mano d'apertura); catenacci rotanti in acciaio cromato.

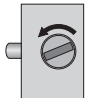


ATTENZIONE: la cassaforte viene fornita con la chiave d'emergenza meccanica da usare nei casi estremi.

La cassaforte è verniciata color nero bucciato, simile al RAL 9005, facilmente lavabile da eventuali tracce d'intonaco.



TASTIERA

L'azionamento dei pistoni di chiusura è comandato da una manopola che nella sua rotazione li fa rientrare o fuoriuscire. La riferma è data dal combinatore elettronico azionato da tastiera.

Caratteristiche	Codice	DIMENSIONI ESTERNO CORNICE			DIMENSIONI INTERNE			catenacci chiusura	ripiani interni	Peso (Kg)
		Altezza	Larghezza	profondità	Altezza	Larghezza	profondità			
	S30 LE	270	385	265	245	360	220	2 */2**	1	16,5
	S30 NE	270	385	195	245	360	150	2 */2**	1	17
	S35 LE	370	455	265	345	430	220	3 */2**	1	29
	S35 NE	370	455	195	345	430	150	3 */2**	1	25

* = Orizzontali; ** = Verticali

Cod. 30B E : Extra per profondità diverse da quelle indicate contattare l'azienda

La Type-M nella versione chiave è disponibile anche verticale con chiusura a tre catenacci

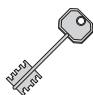
Cassaforte SINTEX

La particolarità della cassaforte SINTEX sta nelle sue particolari dimensioni che a secondo del modello può avere l'equivalente ingombro di 1 o 2 mattoni tradizionali. Spessore portina 6 mm; portina integrata al telaio della cassaforte al fine di garantire una maggiore sicurezza; anta con apertura a destra (NON è possibile il cambio della mano d'apertura); catenacci rettangolari in acciaio cromato. La cassaforte è verniciata color nero bucciato, simile al RAL 9005, facilmente lavabile da eventuali tracce d'intonaco.



SOLO CHIAVE

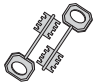
L'azionamento dei pistoni di chiusura è comandato da una chiave a doppia mappa ed è l'unico sistema di riferma

Caratteristiche	Codice	DIMENSIONI ESTERNO CORNICE			DIMENSIONI INTERNE			catenacci chiusura	ripiani interni	Peso (Kg)	Chiave a scatto
		Altezza	Larghezza	profondità	Altezza	Larghezza	profondità				
	N20	120	232	110	110	222	100	1	-	5,5	NO
	N25	220	232	110	210	222	100	1	1	7,5	NO

Non disponibile cambio blocchetto chiave

CHIAVE PIÙ CHIAVE MAESTRA

La configurazione di questo modello comprende 2 chiavi a doppia mappa, di cui 1 è particolare per ogni cassaforte mentre l'altra è comune ad una serie limitata indicata dal cliente I pistoni sono azionati separatamente da entrambe le chiavi.

Caratteristiche	Codice	DIMENSIONI ESTERNO CORNICE			DIMENSIONI INTERNE			catenacci chiusura	ripiani interni	Peso (Kg)	Chiave a scatto
		Altezza	Larghezza	profondità	Altezza	Larghezza	profondità				
	N20 A	120	232	110	110	222	100	1	-	5,5	NO
	N25 A	220	232	110	210	222	100	1	1	7,5	NO

Per la SINTEX chiave+chiave maestra, verrà fornita 1 chiave maestra ogni 5 cassaforte. Ogni chiave maestra in più viene considerata come extra.

Non disponibile cambio blocchetto chiave

Cod. 30A E : Extra per chiave maestra addizionale per SINTEX contattare liazienda

Questo modello è particolarmente indicato per comunità alberghiere o altro. Esistono 2 chiavi, di cui una è particolare per ogni cassaforte, l'altra è comune ad una serie limitata indicata dal cliente. I pistoni sono azionati separatamente sia dalla chiave particolare sia dalla chiave comune alla serie.

Cassaforte HOTEL

La cassaforte HOTEL può essere fissata a parete o al pavimento e si rivela utile in tutti quei luoghi come gli hotel ove si richieda il connubio fra praticità e sicurezza. Trafilato con struttura speciale per Dierre, per una battuta della portina più robusta, quindi più resistente all'attacco allo sfondamento; bocchetta entrata chiave in acciaio temperato; sistema antistrappo della serratura; spessore portina 8 mm; portina integrata al telaio della cassaforte al fine di garantire una maggiore sicurezza; anta con apertura a destra (NON è possibile il cambio della mano d'apertura); catenacci rotanti in acciaio cromato.

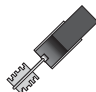
La cassaforte è verniciata color nero bucciato, simile al RAL 9005, facilmente lavabile da eventuali tracce d'intonaco.

Le chiavi delle casseforti hanno la custodia protettiva di colore nero. Per la maggior parte dei modelli di casseforti è possibile l'intercambiabilità della cifratura, della chiave, grazie all'esclusivo sistema Dierre del blocchetto MIA.



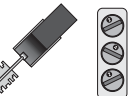
SOLO CHIAVE

L'azionamento dei pistoni di chiusura è comandato da una chiave a doppia mappa ed è l'unico sistema di riferma

Caratteristiche	Codice	DIMEN. ESTERNO CORNICE			DIMENSIONI INTERNE			DIMEM. PASS. PORTA		catenacci chiusura	ripiani interni	Peso (Kg)	Chiave a scatto
		Altezza	Larghezza	profondità	Altezza	Larghezza	profondità	Altezza	Larghezza				
	N25 HS	229	338	230	224	334	185	150	215	2 *	1	14	SI
	N30 HS	277	391	265	274	386	220	200	265	2 */2**	1	19	SI


CHIAVE E COMBINATORE

I pistoni sono azionati da una serratura a doppia mappa bloccata da un combinatore a 3 dischi a 20 posizioni ognuno. La combinazione dei sistemi di chiusura di questo modello esprime la massima sicurezza di questo sistema

Caratteristiche	Codice	DIMEN. ESTERNO CORNICE			DIMENSIONI INTERNE			DIMEM. PASS. PORTA		catenacci chiusura	ripiani interni	Peso (Kg)	Chiave a scatto
		Altezza	Larghezza	profondità	Altezza	Larghezza	profondità	Altezza	Larghezza				
	N25 HSC	229	338	230	224	334	185	150	215	2 *	1	14	SI
	N30 HSC	277	391	265	274	386	220	200	265	2 */2**	1	19	SI

TASTIERA

L'azionamento dei pistoni di chiusura è comandato da una manopola che nella sua rotazione li fa rientrare o fuoriuscire. La riferma è data dal combinatore elettronico azionato da tastiera.

Caratteristiche	Codice	DIMEN. ESTERNO CORNICE			DIMENSIONI INTERNE			DIMEM. PASS. PORTA		catenacci chiusura	ripiani interni	Peso (Kg)
		Altezza	Larghezza	profondità	Altezza	Larghezza	profondità	Altezza	Larghezza			
	N25 HE	229	338	230	224	334	185	150	215	2 *	1	14
	N30 HE	277	391	265	274	386	220	200	265	2 */2**	1	19

* = Orizzontali; ** = Verticali

Il combinatore digitale è in grado di gestire 2 sistemi di sblocco; uno con chiave di emergenza da usare in casi estremi e l'altro con 2 codici di accesso passe-partout per il cliente e il gestore

Cod. EXT PASS PART CAS K A: Extra per passe-partout contattare l'azienda

Cod. EXT_20E 0600 KA: Extra per chiavi d'emergenza contattare l'azienda

Cassaforte BASIC

La cassaforte BASIC è la cassaforte "a vista" della gamma DIERRE. Si adatta in qualsiasi ambiente e si può fissare con i suoi 4 tasselli a parete oppure a pavimento. Trafilato con struttura speciale per Dierre, per una battuta della portina più robusta, quindi più resistente all'attacco allo sfondamento; bocchetta entrata chiave in acciaio temperato; sistema antistrappo della serratura; spessore portina 8 mm; portina integrata al telaio della cassaforte al fine di garantire una maggiore sicurezza; anta con apertura a destra (non è possibile il cambio della mano d'apertura); catenacci rotanti in acciaio cromato e spessore delle pareti 10 mm. La cassaforte è verniciata color nero bucciato, simile al RAL 9005, facilmente lavabile da eventuali tracce d'intonaco. Le chiavi delle casseforti hanno la custodia protettiva di colore nero. Per la maggior parte dei modelli di casseforti è possibile l'intercambiabilità della cifratura della chiave, grazie all'esclusivo sistema Dierre del blocchetto MIA.


SOLO CHIAVE

L'azionamento dei pistoni di chiusura è comandato da una chiave a doppia mappa ed è l'unico sistema di riferma

Caratteristiche	Codice	DIMEN. ESTERNO CORNICE			DIMENSIONI INTERNE			catenacci chiusura	ripiani interni	Peso (Kg)	Chiave a scatto
		Altezza	Larghezza	profondità	Altezza	Larghezza	profondità				
	N30 NS	277	391	267	255	363	210	2 ***/2**	1	42	SI
	N35 NS	377	461	317	355	433	260	3 ***/2**	1	62	SI

CHIAVE E COMBINATORE

I pistoni sono azionati da una serratura a doppia mappa bloccata da un combinatore a 3 dischi a 20 posizioni ognuno. La combinazione dei sistemi di chiusura di questo modello esprime la massima sicurezza di questo sistema

Caratteristiche	Codice	DIMEN. ESTERNO CORNICE			DIMENSIONI INTERNE			catenacci chiusura	ripiani interni	Peso (Kg)	Chiave a scatto
		Altezza	Larghezza	profondità	Altezza	Larghezza	profondità				
	N30 NSC	277	391	267	255	363	210	2 ***/2**	1	42	SI
	N35 NSC	377	461	317	355	433	260	3 ***/2**	1	62	SI

TASTIERA

L'azionamento dei pistoni di chiusura è comandato da una manopola che nella sua rotazione li fa rientrare o fuoriuscire. La riferma è data dal combinatore elettronico azionato da tastiera.

Caratteristiche	Codice	DIMEN. ESTERNO CORNICE			DIMENSIONI INTERNE			catenacci chiusura	ripiani interni	Peso (Kg)
		Altezza	Larghezza	profondità	Altezza	Larghezza	profondità			
	N30 NE	277	391	267	255	363	210	2***/2**	1	42
	N35 NE	377	461	317	355	433	260	3***/2**	1	62

*** = Orizzontali; ** = Verticali

Cod. 30C E :Extra per protezione in acciaio al manganese sui tre lati scoperti + battente, contattare l'azienda

EXTRA PER CASSEFORTI



Codice	Descrizione	Peso (Kg)
ACC 0060	Extra piastra al manganese per rinforzo fondo cassaforte	-
ACC 0061	Extra gabbia di ancoraggio "antistrappo" per cassaforte modelli 10-15-20 Questa gabbia è realizzata con tondino Ø12mm	-
ACC 0062	Extra gabbia di ancoraggio "antistrappo" per cassaforte modelli 25-30-35 Questa gabbia è realizzata con tondino Ø12mm	-

RICAMBI PER CASSEFORTI

Codice	Descrizione	Peso (gr)
ACC NS03 P	combinatore a 3 pomelli	51
ACC 0021 P	porta batterie	9
ACC 0022 P	assieme scheda tastiera	37
ACC 12071500 P	Kit di n°5 pomelli completo di adesivo coprivite per comando serratura su cassaforte	-
ACC 00100300 P	Kit di n°5 pomelli a 3 razze completo di adesivo coprivite per comando serratura su cassaforte/armadio	-
ACC 0047 P	Ricambio piano interno per cassaforte Precisare modello	-



**CHIAVE PER CASSAFORTE
VECCHIA SERIE CON CASSA SERRATURA NERA
SERIE LEVEL: 25-30-35-40-45; SERIE STAR: 25-30-35-40-45**

Codice	Descrizione	Peso (gr)
CHI 0100	Vendibile in confezione da 25 pezzi	700



**CHIAVE PER CASSAFORTE, FINITURA CROMATA
SERIE LEVEL: 20; SERIE SINTEX: N20-N25**

Codice	Descrizione	Peso (gr)
CHI 0110	Vendibile in confezione da 25 pezzi	700

**CHIAVE PER CASSAFORTE, FINITURA CROMATA
SERIE SINTEX: N20A-N25A**

Codice	Descrizione	Peso (gr)
CHI 0120	Vendibile in confezione da 25 pezzi	690


**ASTUCCIO SIGILLATO CON 2 CHIAVI DRITTE 83MM
BLOCCHETTO ED ESTRATTORE PER CASSAFORTE SERIE TYPE**

Codice	Peso (gr)
BLO 15 SC	120


**ASTUCCIO SIGILLATO CON 2 CHIAVI
A SCATTO, BLOCCHETTO ED ESTRATTORE
PER CASSAFORTE SERIE LEVEL, STAR, BASIC,
HOTEL**

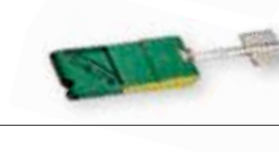
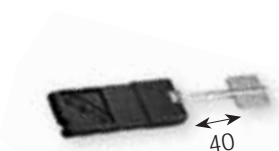
Codice	Peso (gr)
BLO 3150	160


CHIAVE DOPPIA MAPPA LUNGH. 83 MM, FINITURA CROMATA SERIE TYPE

Codice	Descrizione	Peso (gr)
CHI 2020	Vendibile in confezione da 25 pezzi	700


**RICAMBI PER CASSEFORTI: CHIAVI A SCATTO GREZZE DA DUPLICARE
LUNGHEZZA 40 MM SERIE LEVEL, STAR, BASIC, HOTEL**

Codice	Colore	Peso (gr)
CHI2220	Nero	27
CHI2220 V	Metallizzato verde *	27



* disponibili fino ad esaurimento scorte

**RICAMBI PER CASSEFORTI: CHIAVI A SCATTO GREZZE DA DUPLICARE
LUNGHEZZA 55 MM SERIE LEVEL, STAR, BASIC, HOTEL**

	Codice	Colore	Peso (gr)
	CHI2320	Nero	30
	CHI2320 B	Metallizzato blu *	30
	CHI2320 G	Metallizzato grigio *	30
	CHI2320 R	Metallizzato rosso *	30
	CHI2320 V	Metallizzato verde *	30

* disponibili fino ad esaurimento scorte

SERRATURE DI RICAMBIO PER CASSEFORTI TYPE NSE

Codice	Descrizione	Peso (gr)
SER15SS	Ricambio serratura per cassaforte cod. T15NSE	-
SER20SS	Ricambio serratura per cassaforte cod. T20NSE	-

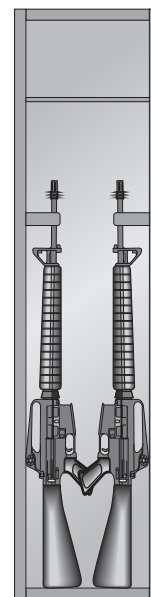
SERRATURE DI RICAMBIO PER CASSEFORTI TYPE, LEVEL, STAR, SINTEX, HOTEL, BASIC

Codice	Tipo di chiusura	DIMENSIONI ESTERNE			CATENACCI		Peso (gr)
		Altezza	Larghezza	Profondità	Orizzontale	Verticale	
SER 3000		84	135	23	rettangolari		796
SER 10 S		106	195	34	2	-	1180
SER 15 S		140	251	34	2	-	2015
SER 20 S	chiave	187	303	34	2	2	2911
SER 25 S		286	375	34	3	2	3974
SER 30 S		410	361	34	3	2	4876
SER 35 S		515	401	34	3	2	5818
SER 20 SV		303	187	34	3	-	2911
SER 15 C			140	251	34	2	-
SER 20 C		187	303	34	2	2	2911
SER 25 C	combinatore	286	375	34	3	2	3974
SER 30 C		410	361	34	3	2	4876
SER 35 C		515	401	34	3	2	5818
SER 15 SC			140	251	34	2	-
SER 20 SC	chiave e combinatore	187	303	34	2	2	2911
SER 25 SC		286	375	34	3	2	3974
SER 30 SC		410	361	34	3	2	4876
SER 35 SC		515	401	34	3	2	5818
SER 15 E	combinatore elettronico	140	251	34	2	-	2015
SER 20 E		187	303	34	2	2	2911
SER 25 E		286	375	34	3	2	3974
SER M 10 A	doppia chiave	-	-	34	rettangolari		735
SER 20 E EMER		-	-	34	-	-	522
SER 15 E EMER		-	-	34	-	-	460

Tutte le quote dei disegni sono espresse in mm.

ARMADIO 150 PORTAFUCILI

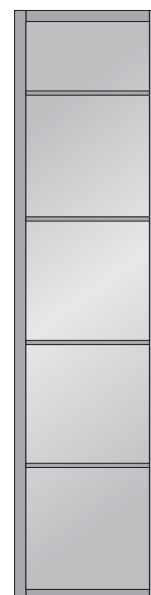
Codice	Descrizione	DIMENSIONI			Peso (Kg)
		Altezza	Larghezza	Profondità	
ARM 0150 D	ARMADIO PORTAFUCILI COSÌ COMPOSTO: - lati esterni in lamiera d'acciaio spessore 2 mm - porta tagliata al laser spessore 6 mm - serratura a doppia mappa ed a 3 punti di chiusura con 2 chiavi ripieghevoli - blocchetto intercambiabile MIA - ripiano e rastrelliera per 4 fucili	1500	360	350	70
					
ARM 0150 DE	ARMADIO PORTAFUCILI COSÌ COMPOSTO: - lati esterni in lamiera d'acciaio spessore 2 mm - porta tagliata al laser spessore 6 mm - serratura con combinatore elettronico a centomilioni di combinazioni - chiave a doppia mappa per sblocco di emergenza - alimentazione a pile da 1,5 V (non comprese) - ripiano e rastrelliera per 4 fucili	1500	360	350	70
 					
					



Il peso indicato è riferito all'armadio compreso di imballo. **FORNITO ASSEMBLATO**

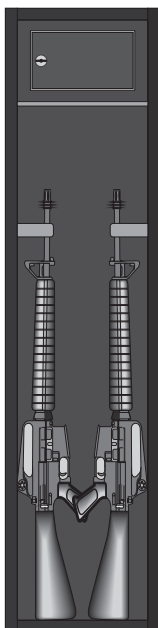
ARMADIO 150 R CON 4 RIPIANI

Codice	Descrizione	DIMENSIONI			Peso (Kg)
		Altezza	Larghezza	Profondità	
ARM 0150 DR	ARMADIO A 4 RIPIANI COSÌ COMPOSTO: - lati esterni in lamiera d'acciaio spessore 2 mm - porta tagliata al laser spessore 6 mm - serratura a doppia mappa ed a 3 punti di chiusura con 2 chiavi ripieghevoli - blocchetto intercambiabile MIA - 4 ripiani	1500	360	350	73
					
ARM 0150 DER	ARMADIO A 4 RIPIANI COSÌ COMPOSTO: - lati esterni in lamiera d'acciaio spessore 2 mm - porta tagliata al laser spessore 6 mm - serratura con combinatore elettronico a centomilioni di combinazioni - chiave a doppia mappa per sblocco di emergenza - alimentazione a pile da 1,5 V (non comprese) - 4 ripiani	1500	360	350	73
 					
					

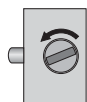


Il peso indicato è riferito all'armadio compreso di imballo. **FORNITO ASSEMBLATO**

ARMADIO 150 T PORTAFUCILI CON TESORETTO



Codice	Descrizione	DIMENSIONI			Peso (Kg)
		Altezza	Larghezza	Profondità	
ARM 0150 DT	<p>ARMADIO PORTAFUCILI CON TESORETTO COSÌ COMPOSTO:</p> <ul style="list-style-type: none"> - lati esterni in lamiera d'acciaio spessore 2 mm - porta tagliata al laser spessore 6 mm - serratura a doppia mappa ed a 3 punti di chiusura - blocchetto intercambiabile MIA - rastrelliera per 4 fucili - ripiano con tesoretto apribile con chiave doppia mappa (120x232x110) 	1500	360	350	80
ARM 0150 DET	<p>ARMADIO PORTAFUCILI CON TESORETTO COSÌ COMPOSTO:</p> <ul style="list-style-type: none"> - lati esterni in lamiera d'acciaio spessore 2 mm - porta tagliata al laser spessore 6 mm - serratura con combinatore elettronico a centomilioni di combinazioni - chiave a doppia mappa per sblocco di emergenza - alimentazione a pile da 1,5 V (non comprese) - rastrelliera per 4 fucili - ripiano con tesoretto apribile con chiave doppia mappa (120x232x110) 	1500	360	350	80



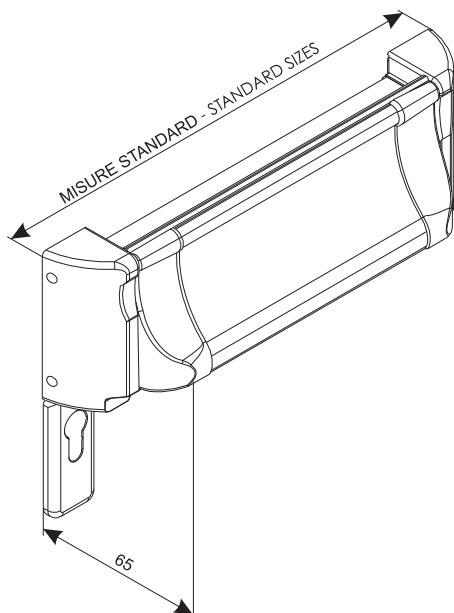
Il peso indicato è riferito all'armadio compreso di imballo. Fornito assemblato



**MANIGLIONE
ANTIPANICO
NO PANIC**



Maniglione antipanico NO PANIC



N° CERTIFICATO: 0528

Codice	Descrizione	Peso (Kg)	MISURE STANDARD
545 J 5 (*)	Maniglione antipanico NO PANIC per anta primaria e secondaria	2	225
			250
			275
			325
			375
			425
			475
			525
			575
			625
			675
			725
			775
			825
			875
			925
			975
			1025
			1075
			1125
			1175

(*) ORDINE MINIMO: 5 KIT

MANIGLIONE CERTIFICATO SECONDO LA NORMA DI RIFERIMENTO PER LE USCITE ANTIPANICO UNI EN 1125

		DIERRE S.p.A. Strada Statale per Chieri, 64915 14019 - Villanova d'Asti (AT) - ITALY							
0425	3	7	6	B	1	3	2	A	A

Il maniglione No panic è fornito solo nelle misure standard.

Il maniglione NO PANIC è ambidestro, quindi è applicabile su porte di mano destra e sinistra, anta primaria e anta secondaria.

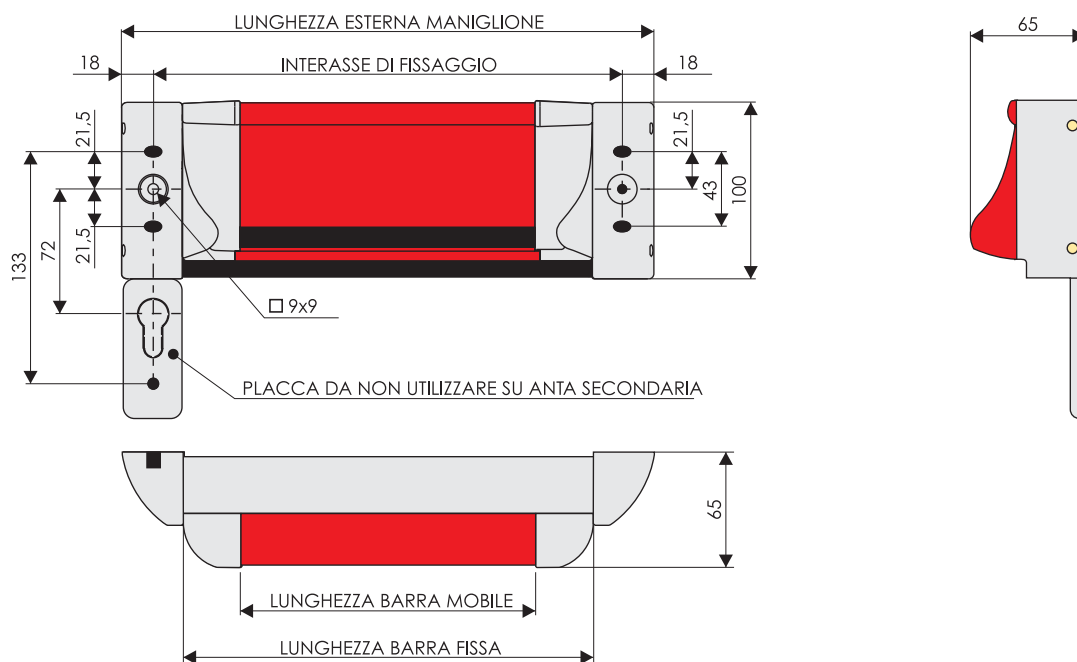
Il maniglione NO PANIC deve essere sempre abbinato ad una serratura a infilare con funzionamento antipanico.

No Panic unisce le caratteristiche tecniche del maniglione a barra tradizionale a quelle dei touch bar più recenti, in altri termini un maniglione di nuova generazione che mette insieme la robustezza e la compattezza all'estetica. E' specifico per serrature antipanico a infilare, quadro comando 9x9 mm, è reversibile destro/sinistro, con forma arrotondata e compatta. Il risultato è un prodotto con caratteristiche di ingombri ridotti, solo 65 mm, e a profilo stondato, utile per passaggi ridotti con ante aperte a 90 gradi, che permette un agevole passaggio di personale e attrezzature. Queste caratteristiche sono molto apprezzate in ambienti pubblici e privati come ospedali, scuole e uffici. Se acquistato insieme alle chiusure a battente Dierre, viene fornito di misura e non richiede di essere accorciato in cantiere, la porta viene predisposta con i prefiori di montaggio e la serratura antipanico viene già montata sull'anta, la maniglieria è fornita insieme agli accessori. Se acquistato singolarmente è possibile sceglierlo tra le 21 lunghezze già predisposto per apertura destra o sinistra, in funzione della larghezza dell'anta su cui montarlo. L'intera gamma, disponibile da rivenditori e distributori, permette di abbinare alla larghezza della porta la giusta lunghezza del maniglione senza dover tagliare in cantiere. Poter abbinare la giusta lunghezza alla rispettiva larghezza di porta ha un doppio risparmio: si può comprare il maniglione in funzione della sua lunghezza e si risparmia al montaggio. Equipaggiamento di serie: maniglione completo pronto al montaggio con frontalino inferiore copricilindro, barra mobile verniciata rosso RAL 3020, barra fissa e carter di copertura colore nero, 4 viti autofilettanti di fissaggio, foglio di montaggio uso e manutenzione. Opzioni: barra mobile di colore RAL a scelta.



Nero/Rosso





RICAMBI NO PANIC

LP	LVM / LP	LVM / LP	LVM / LP	LVM / LP	LVM / LP	MISURA ESTERNA	LUNGH. BARRA FISSA	LUNGH. BARRA MOBILE	INTERASSE FISSAGGIO						
MULTIPLA 1B con fiancoluce	VISUAL 2B con fiancoluce	VISUAL 1B con fiancoluce	VISUAL 1B LUXOR 1B LUXOR 1B MULTIPLA (VT7) MULTIPLA 1B+ +COD.022	NEW IDRA 1B/2B NEW SIGLA 1B/2B ROLLING con PORTINA MULTIPLA (VT8) POLICOLOR 1B/2B POLILUX 108 MULTIPLA 1B/2B MULTIPLA 2B+ +cod.022	VISUAL 2B LUXOR 2B	DATO COMM.	DATO COMM.	DATO COMM.	DATO COMM.	DATO COMM.	DATO COMM.	DATO COMM.	DATO COMM.	DATO COMM.	DATO COMM.
300				300	350 - 399	225	155	95	189						
325	300			350		250	180	120	214						
350	325			400	400	275	205	145	239						
400	375		500	450	450	325	255	195	289						
450	425		550	500	500	375	305	245	339						
500	475		600	550	550	425	355	295	389						
550	525	500	650	600	600	475	405	345	439						
600	575	550	700	650	650	525	455	395	489						
650	625	600	750	700	700	575	505	445	539						
700	675	650	800	750	750	625	555	495	589						
750	725	700	850	800	800	675	605	545	639						
800	775	750	900	850	850	725	655	495	689						
850	825	800	950	900	900	775	705	645	739						
900	875	850	1000	950	950	825	755	695	789						
950	925	900	1050	1000	1000	875	805	745	839						
1000	975	950	1100	1050	1050	925	855	795	889						
1050	1025	1000	1150	1100	1100	975	905	845	939						
1100	1075	1050	1200	1150	1150	1025	955	895	989						
1150	1125	1100	1250	1200	1200	1075	1005	945	1039						
1200	1175	1150	1300	1250	1250	1125	1055	995	1089						
1250		1200		1300	1300	1175	1105	1045	1139						
Fino a 1300	Fino a 1200	Fino a 1200	Fino a 1350	Fino a 1350	Fino a 1350										

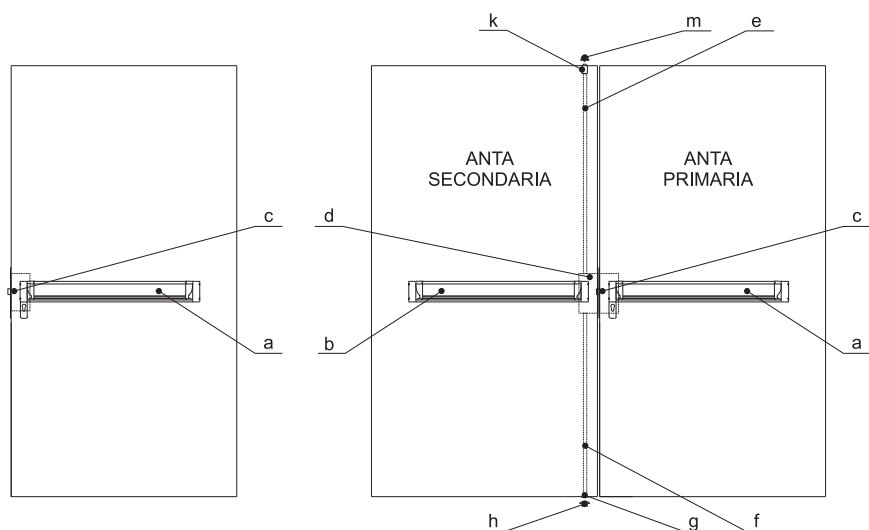
Queste sono le misure del maniglione quando viene fornito con la porta Dierre.

Nel caso di ricambio, si consiglia di verificare la larghezza delle ante e la larghezza del maniglione prima dell'ordine.

CONFIGURAZIONE

NO PANIC
montato su porta 1 battente

NO PANIC
montato su porta 2 battenti



- a) Maniglione su anta primaria
- b) Maniglione su anta secondaria
- c) Serratura ad un punto di chiusura su anta primaria
- d) Controserratura a due punti di chiusura inferiore e superiore, su anta secondaria
- e) Asta superiore su anta secondaria
- f) Asta inferiore su anta secondaria
- g) Boccola guida asta inferiore
- h) Pozzetto a pavimento
- m) Dispositivo blocca asta superiore
- k) Sede asta superiore sul telaio

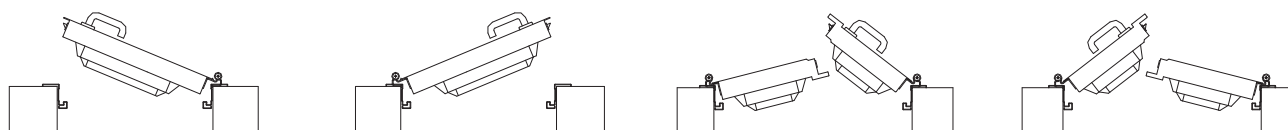
MANO D'APERTURA

APERTURA DESTRA

APERTURA SINISTRA

APERTURA DESTRA

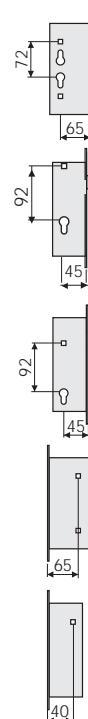
APERTURA SINISTRA



Il maniglione NO PANIC è ambidestro, quindi è applicabile su porte di mano destra e sinistra, anta primaria e anta secondaria. **Il maniglione NO PANIC deve essere sempre abbinato ad una serratura a infilare con funzionamento antipanico.**

RICAMBI SERRATURE ANTIPANICO

Codice	Descrizione	Peso (Kg)
106	Serratura antipanico un punto di chiusura Compatibile con porte Dierre: Idra, New Idra, Split, Multipla, New Multipla 65, Twin, Policolor antipanico e Polilux 108	0,797
168	Serratura antipanico reversibile Compatibile con porte Dierre: Visual e Luxor	0,783
237	Serratura antipanico speciale per elettromaniglia Compatibile con porte Dierre: Visual	0,793
154	Controserratura antipanico per maniglione alto-basso Compatibile con porte Dierre: Idra, New Idra, Split, Multipla, New Multipla 65, Twin, Policolor antipanico e Polilux 108	0,821
155	Controserratura antipanico per maniglione alto-basso Compatibile con porte Dierre: Visual e Luxor	0,847



KEY POINT ESPOSITORI



Key point espositori

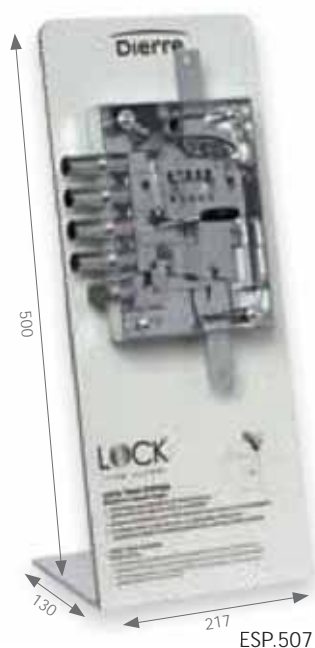
INSEGNA KEY POINT E VETROFANIA

Codice	Descrizione
ESP.383	Insegna Key Point + vetrofania



ESPOSITORI PER SERRATURA

Codice	Descrizione
ESP.507	Espositore per serratura Lock Trap System doppia mappa 1 chiave
ESP.509	Espositore per serratura con cilindro New Power con 1 chiave
ESP.510	Espositore per serratura con cilindro D-Up con 1 chiave
ESP.590	D-Fendy placca lunga + quando con ghiera filettata (cod. 824 R) per serrature su espositori da banco modelli ESP. 509 e ESP.510
ESP.591	D-Fendy Plus placca lunga + quando con ghiera filettata (cod. 824 R) per serrature su espositori da banco modelli ESP. 509 e ESP.510



ESP.507



ESP.509



ESP.510



ESP.575



ESP.570

ROLL UP

Codice	Descrizione
ESP.570	Roll up serrature italiano
ESP.571	Roll up serrature inglese
ESP.572	Roll up accessori italiano-inglese
ESP.573	Roll up casseforti italiano-inglese
ESP.574	Roll up cilindri italiano-inglese
ESP.575	Roll up settore ferramenta italiano-inglese



ESP.574



ESP.572



ESP.573

ESPOSITORE D-FENDY

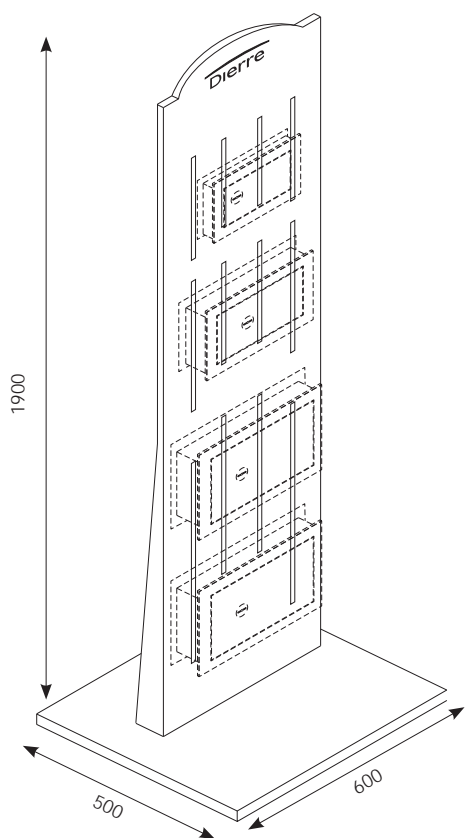
Codice	Descrizione
ESP.588	Espositore D-Fendy per volantini cilindri alta sicurezza



ESPOSITORE EXPO

Codice	Descrizione
ESP.511	Espositore EXPO 2011 color nero, modulare per esporre 4 casseforti Dierre a scelta, imballato in cassa di legno

ATTENZIONE Casseforti da ordinare a parte
 Per una buona stabilità dell'espositore, si consiglia di esporre le casseforti più piccole e più leggere in alto e le casseforti più pesanti in basso.





ESPOSITORE CHIAVE JACK KEY

Codice	Descrizione
ESP.612	Sagoma di chiave Jack Key con scritta



ESPOSITORE CHIAVE EASY KEY

Codice	Descrizione
ESP.619	Sagoma di chiave Easy Key con scritta



1



2

ESPOSITORE CHIAVI E DEFENDER

Codice	Descrizione
ESP.611	Espositore ellittico bifacciale: Easy Key, Easy Key-Fob e Jack Key con relativi cilindri (lato 1); descrizione del defender con D-Fendy, D-Fendy Plus e D-Fendy Garage (lato 2)

**ESPOSITORE
PER CILINDRO NEW POWER**

Codice	Descrizione
--------	-------------

ESP.610	Espositore da banco per cilindri New Power
---------	--



**ESPOSITORE
PER CILINDRO D-UP**

Codice	Descrizione
--------	-------------

ESP.618	Espositore da banco per cilindri D-Up
---------	---------------------------------------



Condizioni di vendita e garanzia

ORDINI

Gli ordini della forza di vendita sono validi salvo approvazione della Società.

TERMINI DI CONSEGNA

I termini di consegna non sono mai impegnativi per la Società e la mancata consegna di parte della merce ordinata non può dar luogo ad alcuna rivalsa, salvo diverse condizioni scritte e regolarmente accettate.

SPEDIZIONI

La merce viaggia a rischio e pericolo dell'acquirente. Non si accettano restituzioni di merce quando la spedizione risulti conforme all'ordine conferito. Eventuali contestazioni devono essere comunicate entro 8 giorni dal ricevimento merce.

Nonostante sia stata impiegata la massima cura nella compilazione del catalogo per garantirne l'esattezza, Dierre S.p.A. non si assume alcuna responsabilità per eventuali errori o omissioni e, nel caso in cui questi fossero segnalati, provvederà ad apportare le relative correzioni sulle successive edizioni.

Tutte le informazioni contenute nel catalogo sono corrette al momento della pubblicazione.

LA DIERRE S.P.A. SI RISERVA DI APPORTARE IN QUALSIASI MOMENTO E SENZA PREAVVISO MODIFICHE ALLE CARATTERISTICHE DEI PROPRI PRODOTTI
IL PRESENTE CATALOGO ANNULLA E SOSTITUISCE LE EDIZIONI PRECEDENTI.

GARANZIA PRODOTTO

Tutti i particolari di ricambio forniti da Dierre sono garantiti 1 anno dalla data di consegna di Dierre al suo diretto acquirente.

La garanzia copre i difetti di fabbricazione del prodotto e decade nel caso in cui il difetto dipenda da una non corretta conservazione/stoccaggio del prodotto.

THE ITALIAN STYLE DOOR



YOUR HOME, YOUR LIFE

Porte di sicurezza
Rivestimenti per porte di sicurezza
Serramenti per esterni
Controtelai per chiusure a scomparsa
Porte per interni - Mood Wood
Porte tagliafuoco per interni in legno
Porte tagliafuoco
Porte multifunzione
Portoni per garage basculanti e sezionali
Casseforti e armadi

In questo volume:

Serrature
Chiavi
Cilindri
Accessori
Casseforti
Armadi di sicurezza

w w w . d i e r r e . c o m



DIERRE SPA – STRADA STATALE PER CHIERI 66/15
14019 VILLANOVA D'ASTI (AT) - ITALY
TEL +39 0141.949411
info@dierre.it