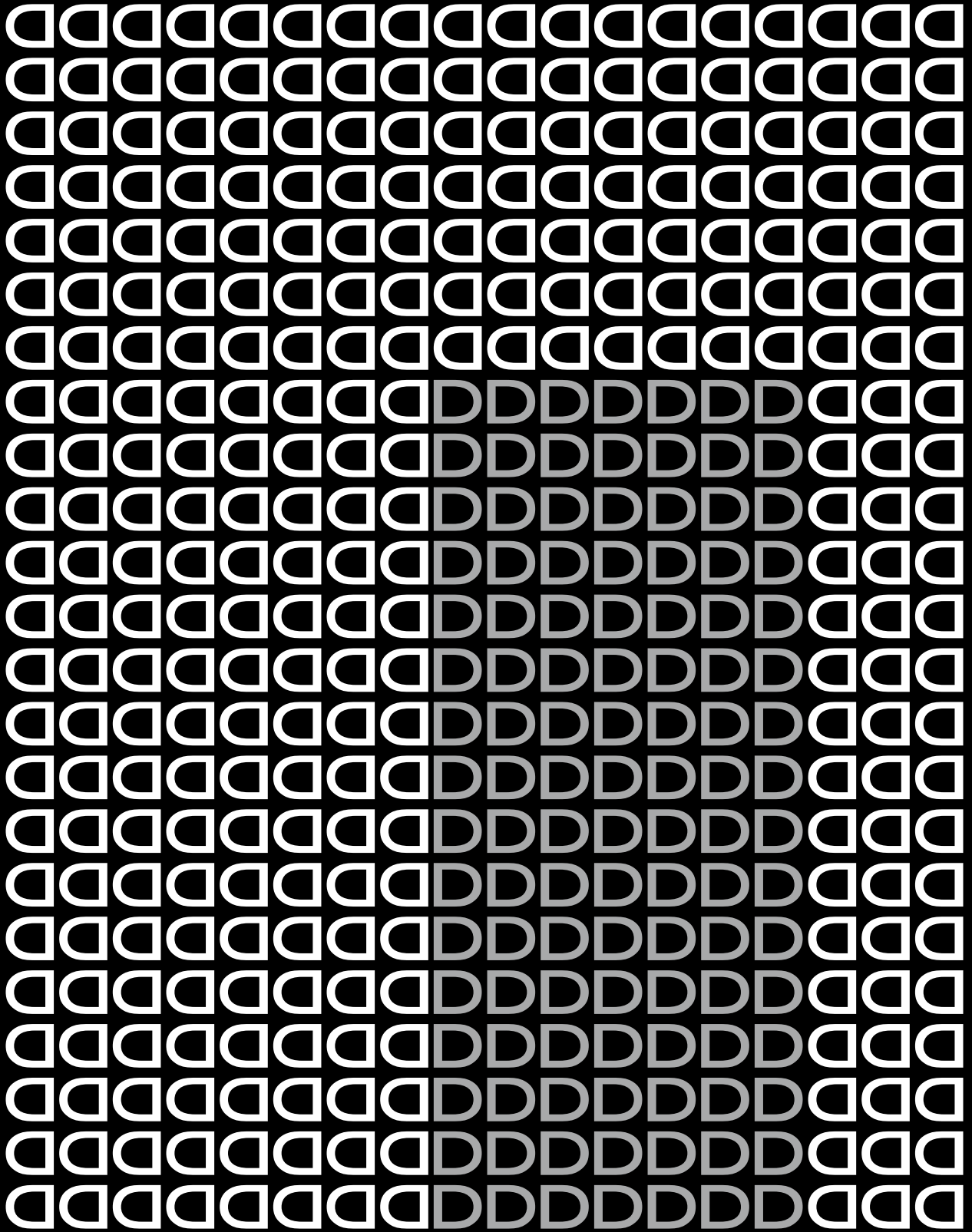


company profile



company profile



Dierre
YOUR HOME, YOUR LIFE

Dierre
YOUR HOME, YOUR LIFE



Di cosa è fatta la serenità?

Di sicurezza.

Dierre lo sa.

Da oltre quarant'anni leader mondiale
nelle porte di sicurezza.

Dierre è innovazione, immaginazione.

La sicurezza è potenza ma anche silenzio,
risparmio energetico, resistenza al fuoco.

Immaginare porte che si aprono solo se tu t'avvicini,
nuove tecnologie, nuovi design.

Innovare, cambiando col mondo che cambia.

Capace di vedere quello che altri non vedono.

Dierre, la tua casa, la tua vita.

- EN

What is peace of mind made of?
It's about security.
Dierre is aware of this.
A world leader in security doors for over forty years.
Dierre means innovation, imagination.
Security is power but also silence, energy saving, fire
resistance.
Imagining doors that open when you approach them,
new technologies, new designs.
Innovating, changing with the changing world.
Able to see what others can't.
Dierre, your home, your life.

- ES

¿De qué está hecha la serenidad?
De seguridad.
Dierre lo sabe.
Es un líder mundial en el sector de las puertas de
seguridad desde hace más de cuarenta años.
Dierre es innovación, imaginación.
La seguridad es potencia, pero, también, silencio,
ahorro energético, resistencia al fuego.
Imaginar puertas, que se abren solamente cuando te
acercas, nuevas tecnologías y nuevos diseños.
Innovar, cambiando con el mundo que cambia.
Con la capacidad de ver lo que otros no ven.
Dierre: tu casa, tu vida.

- FR

De quoi est faite la sérénité ?
De sécurité.
Dierre le sait.
Leader mondial des portes de sécurité depuis plus
de quarante ans.
Dierre c'est innovation, imagination.
La sécurité c'est puissance mais aussi silence,
économie d'énergie, résistance au feu.
Imaginer des portes qui ne s'ouvrent que si on s'en
approche, de nouvelles technologies, de nouveaux
designs.
Innovar, en évoluant avec le monde qui change.
Capable de voir ce que les autres ne voient pas.
Dierre, votre maison, votre vie.



Benvenuti in Casa Dierre

Abbiamo progetti che migliorano la vita delle persone, rendendola più semplice e più sicura.

La tua casa è la tua vita. E non solo. Anche la sicurezza nei luoghi pubblici è la tua vita e noi ce ne prendiamo cura da oltre 45 anni.

La porta è un'apertura e una chiusura al mondo ogni giorno, quello interno e intimo, e quello esterno in movimento.

V. de Robertis

- EN

Welcome to Dierre

We have projects that improve people's lives, making them easier and safer. Your home is your life. And not only that. For over 45 years we have been taking care of security in public places which also means your life. The door is an opening and closing to the world every day, the internal and intimate one, and the external one on the move.

- ES

Te damos la bienvenida a casa Dierre

Nuestros proyectos mejoran la vida de las personas, para que resulte más simple y segura. Tu casa es tu vida. Y no solamente eso. También la seguridad en los lugares públicos es tu vida y nosotros llevamos más de 45 años encargándonos de ello. Una puerta se abre y cierra al mundo todos los días, estamos hablando del mundo interior e íntimo, y del exterior en movimiento.

- FR

Bienvenue chez Dierre

Nous avons des projets qui améliorent la vie des personnes, en la rendant plus facile et plus sûre. Votre maison est votre vie. Et pas seulement. La sécurité dans les lieux publics fait aussi partie de votre vie et nous nous en prenons soin depuis plus de 45 ans. La porte c'est une ouverture et une fermeture sur le monde au quotidien, le monde intérieur et intime, ainsi que le monde extérieur en mouvement.

Dieci buoni motivi per scegliere Dierre

PIÙ PROTEZIONE ED È TUTTO CERTIFICATO

Classe di sicurezza e certificazione

Le porte Dierre sono dotate di certificazioni internazionali antieffrazione di classe 3, 4 e 5. Oltre alla classificazione sono provviste di un'ulteriore certificazione: una garanzia tecnica rilasciata dall'IFT Rosenheim, ente indipendente riconosciuto a livello internazionale che svolge attività di analisi, test e ricerca.

Le serrature Dierre sono certificate secondo le più recenti normative europee e internazionali.

CAMBIARE CONVIENE

Detrazioni fiscali

Può una porta risentire del tempo che passa? Certamente, e noi di Dierre lo sappiamo bene. Come professionisti della sicurezza da oltre 45 anni sappiamo che le tecniche di scasso diventano sempre più raffinate e che la tecnologia fa ogni anno passi da gigante. Per questo è importante aggiornare le porte con modelli più attuali, capaci di far risparmiare energia, migliorare il comfort acustico e garantire sempre la sicurezza che una casa merita.

- EN

10 good reasons for choosing Dierre

1 More protection and everything is certified
Security class and certification

Dierre's doors hold international anti-break-in certifications of class 3, 4, and 5. In addition to classification, they also hold a further certification: a technical warranty issued by IFT Rosenheim, an independent body recognised at an international level that performs analysis, test, and research activities. Dierre's locks are certified according to the most recent European and international standards.

2 It is worth changing Tax deductions

Can a door be affected by the passing of time? Certainly! And we know that very well. As security professionals for over 45 years, we know that break-in techniques are becoming more and more sophisticated and that technology makes great strides every year. For this reason, it is important to update doors by creating more modern models able to save energy, improve acoustic comfort, and guarantee at all times the security that a house deserves.

- ES

10 motivos buenos para elegir Dierre

1 Más protección y todo está certificado
Clase de seguridad y certificación

Las puertas Dierre poseen certificaciones internacionales antiefracción en las clases 3, 4 y 5. Junto a la clasificación cuentan con otra certificación: una garantía técnica expedida por el IFT Rosenheim, organismo independiente alemán, reconocido a nivel internacional, que desarrolla actividades de análisis, pruebas e investigación. Las cerraduras Dierre están certificadas en cumplimiento de las normativas europeas y certificaciones nacionales más recientes.

2 Cambiar conviene. Deducciones fiscales

¿Se puede resentir una puerta del paso del tiempo? Claro que sí y, nosotros, en Dierre, lo sabemos perfectamente. En nuestra calidad de profesionales de la seguridad con más de 45 años de experiencia, sabemos que las técnicas de forzamiento se hacen cada vez más refinadas y que la tecnología avanza con pasos de gigante. Por ello, es importante actualizar las puertas con modelos más actuales, con los que se ahorra energía, se mejora el confort acústico y se garantiza siempre la seguridad que una casa se merece.

- FR

10 bonnes raisons de choisir Dierre

1 Davantage de protection et tout est certifié
Classe de sécurité et certification

Les portes Dierre ont des certifications internationales anti-effraction de classe 3, 4 et 5. En plus de la classification, elles disposent d'une certification supplémentaire : une garantie technique délivrée par l'IFT Rosenheim, un organisme indépendant reconnu au niveau international qui effectue des analyses, des essais et des recherches. Les serrures Dierre sont certifiées selon les dernières normes européennes et internationales.

2 Il vaut la peine de changer. Déductions fiscales

Une porte peut-elle souffrir du temps qui passe ? Bien sûr, et chez Dierre, nous on le sait très bien. En tant que professionnels de la sécurité depuis plus de 45 ans, nous savons que les techniques de cambriolage sont de plus en plus raffinées et que la technologie fait d'énormes progrès chaque année. C'est pourquoi il est important de mettre à jour les portes avec des modèles plus récents qui permettent d'économiser l'énergie, d'améliorer le confort acoustique et de garantir toujours la sécurité qu'une maison mérite.

LA SICUREZZA A PORTATA DI MANO

Chiavi e domotica

Con le nostre serrature e soluzioni semplici e innovative aumenti il livello di protezione mantenendo inalterata l'estetica della porta. Puoi scegliere tra serrature meccaniche ed elettroniche e puoi godere della praticità di entrare senza chiavi.

TUTTI GLI ELEMENTI PER SENTIRSI AL SICURO

Telaio e dettagli di sicurezza

Le porte Dierre sono costruite ponendo attenzione ai dettagli: telaio, cerniere, rostri e catenacci sono studiati per garantire le massime prestazioni. Il telaio è strutturato in modo da costituire un unico blocco monolitico con l'anta della porta. Inoltre il telaio e il controtelaio realizzati con verniciatura raggrinzante rendono le porte più resistenti agli agenti atmosferici.

CREARE L'AMBIENTE IDEALE

Isolamento termico, taglio termico, resistenza acqua e vento.

L'isolamento termico, fino a 0,6 W/(m² x K), garantisce meno dispersione del calore in inverno e preserva la temperatura interna in estate. Le porte, con una struttura di coibentazione brevettata altamente performante, possono essere strutturate in modo che le infiltrazioni d'acqua o il passaggio d'aria sotto la soglia del battente non siano più una minaccia.

- EN

3 Security at hand

Keys and home automation

Our locks and simple and innovative solutions increase the level of protection while keeping door aesthetic unaltered. You can choose between mechanical and electronic locks and you can benefit from the handiness of entering without keys.

4 All the elements to feel secure

Frame and security details

Dierre's doors are built paying attention to details: frame, hinges, grips, and bolts are designed for ensuring the highest performance. The frame is structured so as to be a unique monolithic block with the door leaf. Furthermore, the frame and the counterframe made with wrinkling painting make the doors more resistant to atmospheric agents.

5 Creating the ideal environment

Thermal insulation, thermal break, water- and wind resistance
Thermal insulation, up to 0.6 W/(m² x K), ensures less heat dispersion in winter and maintains the internal temperature in summer. With highly-performing patented insulation structure, doors can be structured so that water infiltrations or air passage under the rabbet door-sill are no longer a threat.

- ES

3 Tienes la seguridad en tu mano. Llaves y domótica

Con nuestras cerraduras y soluciones, simples e innovadoras, aumentas el nivel de protección sin alterar la estética de la puerta. Puedes elegir entre cerraduras mecánicas y electrónicas y disfrutar de la comodidad de entrar en casa sin llaves.

4 Tienes todos los elementos para sentirte seguro

Marco y elementos de seguridad

Las puertas Dierre se construyen prestando atención a los detalles: marco, bisagras, espolones y cerrojos se estudian para garantizar las máximas prestaciones. La estructura del marco permite constituir un único bloque monolítico con la hoja de la puerta. Asimismo, se potencia la resistencia contra los agentes atmosféricos de las puertas con el marco y el premarco, realizados con pintura ondulada.

5 Crear el ambiente ideal

Aislamiento térmico, rotura de puente térmico, resistencia al agua y al viento. El aislamiento térmico (de hasta 0,6 W/(m² x K)) garantiza en invierno una dispersión menor del calor y conserva la temperatura interna en verano. Las puertas, con una estructura de aislamiento patentada de grandes prestaciones, pueden estructurarse para que las infiltraciones de agua o el paso de aire bajo el umbral de la hoja dejen de ser una amenaza.

- FR

3 La sécurité à portée de main. Clés et domotique

Avec nos serrures et nos solutions simples et innovantes, vous augmentez le niveau de protection tout en préservant l'esthétique de la porte. Vous pouvez choisir entre des serrures mécaniques et électroniques et profiter de la commodité d'entrer sans clé.

4 Tous les éléments pour vous sentir en sécurité

Châssis et détails de sécurité

Les portes Dierre sont fabriquées avec l'attention aux détails : le châssis, les charnières, les rostres et les pènes dormants sont conçus pour garantir des performances d'excellence. Le châssis est structuré de façon à former un seul bloc monolithique avec le ventail de la porte. De plus, le châssis et le sous-châssis traités avec une peinture gaufrée rendent les portes plus résistantes aux agents atmosphériques.

5 Créer l'espace idéal

Isolation thermique, rupture thermique, résistance à l'eau et au vent
L'isolation thermique, jusqu'à 0,6 W/(m² x K), garantit moins de pertes de chaleur en hiver et préserve la température intérieure en été. Les portes, dotées d'une structure d'isolation haute performance brevetée, peuvent être structurées de manière à ce que les infiltrations d'eau ou le passage de l'air sous le seuil du battant ne constituent plus une menace.

STRUTTURA PERFETTA, NESSUN DANNO

Anticondensa

Grazie al telaio in PVC, le porte Dierre oltre a bloccare le dispersioni di calore ti permettono di risolvere in modo definitivo problemi di condensa. In questo modo si evita la creazione di muffe e il danneggiamento della vernice nelle parti strutturali soglia fissa a pavimento e i tappini "no air" consentono di ottenere un valore di abbattimento acustico fino a 46 dB.

CHIUDERE FUORI IL RUMORE

Isolamento acustico

Le porte di sicurezza Dierre sono realizzate con dettagli che creano una barriera acustica e proteggono da rumori esterni. La struttura brevettata del battente, la guarnizione del telaio, la doppia lamina para-freddo, la soglia fissa a pavimento e i tappini "no air" consentono di ottenere un valore di abbattimento acustico fino a 46 dB.

AFFIDABILITÀ ANCHE IN CASO DI INCENDIO

Tagliafuoco

La tecnologia Dierre permette di realizzare porte blindate antincendio omologate in grado di bloccare fumi caldi, fumi freddi e fiamme. Le porte Dierre sono conformi alla normativa UNI EN 1634 e possono essere realizzate con diverse tempistiche di resistenza al fuoco, dai 30 ai 90 minuti, per garantire la sicurezza in caso di incendio.

- EN

6 Perfect structure, no damages

Anti-condensation
Thanks to PVC frame, besides blocking heat dispersion, Dierre's doors allow you to solve condensation problems definitively. In this way you can avoid mould creation and painting damage in the door-sill structural parts fixed to the floor and "no air" caps allow to obtain a value of noise reduction up to 46 dB.

7 Close the noise out

Acoustic insulation
Dierre's security doors are made with details that create an acoustic barrier and protect against external noises. Rabbit patented structure, frame gasket, draft excluder double-sheet, floor-fixed door-sill, and "no air" caps allow to obtain a value of noise reduction up to 46dB.

8 Reliability even in case of fire

Fireproof
Dierre's technology allows to build homologated fire security doors able to block hot smokes, cold smokes, and flames. Dierre's doors are compliant with the standard UNI EN 1634 and can be made with different fire-resistance timeframes, from 30 to 90 minutes, in order to guarantee security in case of fire.

- ES

6 Una estructura perfecta, sin daños

Anticondensación
Con el marco de PVC, las puertas Dierre bloquean las dispersiones de calor y te permiten también atajar definitivamente los problemas de condensación. De esta forma, se evita la creación de mohos y causar daños a la pintura en las partes estructurales, el umbral fijo en el pavimento y los tapones "no air" permiten obtener un valor de reducción acústica de hasta 46 dB.

7 Cerrar y dejar fuera el ruido

Aislamiento acústico
Las puertas de seguridad Dierre se realizan con elementos, que crean una auténtica barrera acústica y protegen tu casa contra los ruidos del exterior. La estructura con patente de la hoja, la junta del marco, la lámina doble contra el frío, el umbral fijo en el pavimento y los tapones "no air" permiten obtener un valor de reducción acústica de hasta 46dB.

8 Fiabilidad también en caso de incendio

Cortafuego
La tecnología Dierre permite realizar puertas blindadas antiincendio homologadas, que bloquean humos calientes, humos fríos y llamas. Las puertas Dierre cumplen la la normativa UNI EN 1634 y se pueden realizar con varios tiempos (entre 30 y 90 minutos) de resistencia al fuego, para garantizar la seguridad en caso de incendio.

- FR

6 Structure parfaite, aucun dommage

Anti-condensation
Grâce au châssis en PVC, les portes Dierre non seulement bloquent les pertes de chaleur, mais vous permettent de résoudre définitivement les problèmes de condensation. Cela permet d'éviter la formation de moisissures et d'endommager la peinture dans les parties structurelles. Le seuil fixe au sol et les bouchons « no air » permettent d'obtenir une valeur de réduction du bruit allant jusqu'à 46 dB.

7 Laissez le bruit dehors

Isolation acoustique
Les portes de sécurité Dierre sont fabriquées avec des détails qui créent une barrière acoustique et protègent des bruits extérieurs. La structure brevetée du battant, le joint du châssis, la double feuille coupe-froid, le seuil fixe au sol et les bouchons « no air » permettent d'obtenir une valeur de réduction du bruit allant jusqu'à 46 dB.

8 Fiabilité même en cas d'incendie

Coupe-feu
La technologie de Dierre permet de réaliser des portes blindées coupe-feu homologuées capables de bloquer les fumées chaudes, les fumées froides et les flammes. Les portes Dierre sont conformes à la norme UNI EN 1634 et peuvent être réalisées avec différents temps de résistance au feu, de 30 à 90 minutes, pour garantir la sécurité en cas d'incendie.

NON RINUNCIARE A NIENTE

Porte industriali con dettagli artigianali

Con le porte Dierre hai la garanzia di prodotti tecnologicamente innovativi senza rinunciare alla personalizzazione e alla cura delle rifiniture. Progettiamo prototipi e li produciamo internamente con sofisticate tecnologie industriali. Ogni porta blindata è totalmente Dierre: serrature, cerniere, chiavi, rostri. Ogni dettaglio è fatto da noi.

ABBIAMO LA SICUREZZA NEL CUORE

Assistenza pre e post-vendita

Dopo l'acquisto, puoi affidarti a una rete di professionisti in tutta Italia che garantiscono un servizio di assistenza e forniscono consigli utili per la manutenzione.

Partner

Key Point

Assistenza post-vendita Technical Service

- EN

9 Don't give up anything

Industrial doors with handcrafted details
With Dierre's doors you have the guarantee of technologically innovative products without giving up customisation and attention to finishes. We design prototypes and produce them in-house by using sophisticated industrial technologies. Every security door is completely Dierre: locks, hinges, keys, and grips. Every detail is made by us.

10 Security in our hearts

After-sales service
After you purchase a product, you can rely on a network of professionals across Italy who ensure a support service and provide useful recommendations for maintenance.

- ES

9 Sin renunciar a nada

Puertas industriales con elementos artesanos
Con las puertas Dierre, tienes la garantía de productos tecnológicamente innovadores, sin renunciar a la personalización ni al cuidado de los acabados. Diseñamos prototipos y los producimos internamente con tecnologías industriales sofisticadas. Cada puerta blindada es totalmente Dierre: cerraduras, bisagras, llaves, espolones. Todos los elementos, los hacemos nosotros.

10 Llevamos la seguridad en el corazón

Asistencia postventa
Después de la compra, puedes contar con una red de profesionales en toda Italia, que te garantiza un servicio de asistencia y te proporciona consejos útiles para el mantenimiento.

- FR

9 Ne renoncez à rien

Portes industrielles avec des détails artisanaux
Avec les portes Dierre, vous avez la garantie de produits à la pointe de la technologie sans pour autant renoncer à la personnalisation et au soin des finitions. Nous concevons des prototypes et les produisons en interne avec une technologie industrielle sophistiquée. Chaque porte blindée est entièrement Dierre : serrures, charnières, clés, rostres. Chaque détail est réalisé par nous-mêmes.

10 La sécurité est dans nos cœurs

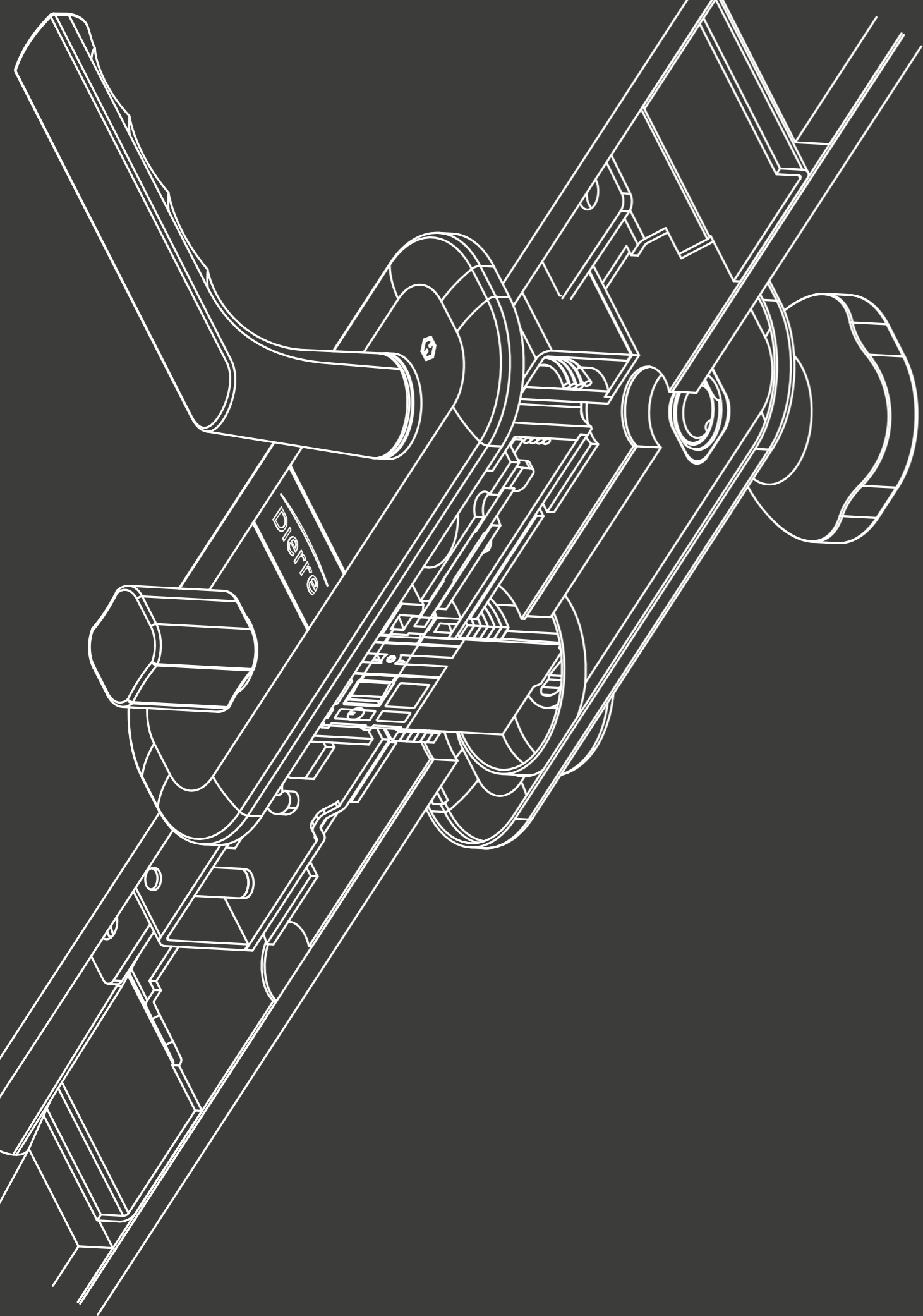
Assistance après-vente
Après l'achat, vous pouvez compter sur un réseau de professionnels partout en Italie qui garantissent un service d'assistance et fournissent des conseils d'entretien utiles.

Indice



WELCOME TO DIERRE	15
WELCOME TO DIERRE. WELCOME HOME	17
EQUILIBRIO PERFETTO TRA INDUSTRIALIZZAZIONE E ARTIGIANALITÀ	19
<small>EN - PERFECT BALANCE BETWEEN INDUSTRIALISATION AND CRAFTSMANSHIP</small>	
LE TECNOLOGIE PIÙ INNOVATIVE DEL SETTORE	23
<small>EN - THE INDUSTRY'S MOST INNOVATIVE TECHNOLOGIES</small>	
SEMPRE AL PASSO CON IL MONDO CHE CAMBIA	27
<small>EN - ALWAYS KEEPING UP WITH THE CHANGING WORLD</small>	
COLLABORAZIONI	28
<small>EN - PARTNERSHIPS</small>	
UN PARTNER UNICO PER LA TUA CASA E I TUOI PROGETTI	30
<small>EN - A UNIQUE PARTNER FOR YOUR HOME AND PROJECTS</small>	

CARTA IDENTITÀ	35
<small>EN - IDENTITY CARD</small>	
LA STORIA	36
<small>EN - HISTORY</small>	
IL GRUPPO	46
<small>EN - THE GROUP</small>	
I NUMERI	48
<small>EN - NUMBERS</small>	
I BREVETTI	50
<small>EN - PATENTS</small>	
LE CERTIFICAZIONI	52
<small>EN - CERTIFICATIONS</small>	



Welcome to Dierre

EN - Welcome to Dierre

ES - Bienvenido a Dierre

FR - Bienvenue chez Dierre

WELCOME TO DIERRE. WELCOME HOME EN - Welcome to Dierre. Welcome home	17
EQUILIBRIO PERFETTO TRA INDUSTRIALIZZAZIONE E ARTIGIANALITÀ EN - Perfect balance between industrialisation and craftsmanship	19
LE TECNOLOGIE PIÙ INNOVATIVE DEL SETTORE EN - The industry's most innovative technologies	23
SEMPRE AL PASSO CON IL MONDO CHE CAMBIA EN - Always keeping up with the changing world	27
COLLABORAZIONI EN - Partnerships	28
UN PARTNER UNICO PER LA TUA CASA E I TUOI PROGETTI EN - A unique partner for your home and projects	30

Welcome to Dierre. Welcome home

Siamo Dierre. Siamo il brand italiano leader nel mondo nella produzione di porte blindate, porte per interni e chiusure di sicurezza. Possiamo contare su 7 stabilimenti produttivi in Italia e 1 in Portogallo.

Ogni anno diamo vita a 200 mila porte di sicurezza, 70 mila porte da interni, 200 mila serrature e casseforti, 25 mila chiusure da garage, 200 mila controtelai a scomparsa, 100 mila porte tagliafuoco in acciaio e multifunzione.

Un portafoglio prodotti completo, che sviluppiamo e controlliamo con un know-how unico.

Siamo riconoscenti e orgogliosi di sapere che da oltre 45 anni più di 15 milioni di famiglie e innumerevoli cantieri, alberghi e strutture hanno messo nelle nostre mani la loro sicurezza.

Quando, nel 1975, i fratelli De Robertis fondarono Dierre, sognavano di dare vita a un brand che rappresentasse i valori della casa e della famiglia. Da subito hanno orientato e trasmesso la loro passione e il loro impegno investendo nella tecnologia, nell'innovazione e nel controllo del processo produttivo per proporre al mercato sempre le migliori soluzioni.

Ed è grazie a questa mentalità che Dierre ha potuto seguire nel tempo l'evoluzione del concetto stesso di sicurezza, che oggi non può e non deve essere più slegata da principi altrettanto fondamentali quali il risparmio energetico, l'isolamento termico e acustico, l'equilibrio di forme, colori e materiali, l'assistenza clienti, l'evoluzione elettronica, la domotica keyless al passo con i tempi, arrivando a raggiungere la leadership nel settore.

- EN

We are Dierre. We are the world's leading Italian brand in the production of security doors, interior doors, and security locks. We have 7 production factories in Italy and 1 in Portugal. Every year we produce 200 thousand security doors, 70 thousand interior doors, 200 thousand locks and safes, 25 thousand garage doors, 200 thousand concealed counterframes, 100 thousand steel and multipurpose fire doors. A comprehensive product portfolio, which we develop and control by means of a unique know-how.

We are grateful and proud to know that for over 45 years more than 15 million families and countless building sites, hotels and facilities have trusted us with their security. When the De Robertis brothers founded Dierre in 1975, they dreamed of creating a brand that represented the values both of home and family. They immediately directed and transmitted their passion and commitment by investing in technology, innovation, and control of the production process so as to always provide the market with optimal solutions.

Over time, it is thanks to this mindset that Dierre has been able to follow the evolution of the very concept of security, which today cannot and must no longer be detached from equally fundamental principles such as energy saving, thermal and acoustic insulation, the balance of shapes, colours and materials, customer service, electronic evolution, keyless home automation in keeping with the times, achieving leadership in the industry.

- ES

Somos Dierre. Somos la marca italiana, líder mundial en la producción de puertas blindadas, puertas de interior y cierres de seguridad. Disponemos de 7 fábricas de producción, ubicadas en Italia, y de otra en Portugal. Cada año fabricamos 200.000 puertas de seguridad, 70.000 puertas de interior, 200.000 cerraduras y cajas fuertes, 25.000 cierres de garage, 200.000 premarcos escamoteables, 100.000 puertas cortafuegos de acero y multifunción. Una cartera completa de productos, que desarrollamos y controlamos mediante un know-how único.

Nos sentimos agradecidos y orgullosos de saber que más de 15 millones de familias y numerosas obras, hoteles y estructuras llevan dejando en nuestras manos la seguridad desde hace más de 45 años.

Hemos de remontarnos hasta el año 1975, cuando los hermanos De Robertis fundaron la empresa Dierre, soñaban crear una marca, que representase los valores de la casa y de la familia. Inmediatamente, enfocaron y transmitieron su pasión y compromiso, efectuando inversiones en la tecnología, la innovación y en el control del proceso de producción para proponer siempre las mejores soluciones al mercado. Con dicha mentalidad, Dierre ha podido seguir a lo largo del tiempo la evolución del concepto de seguridad que, en la actualidad, ya no podemos, ni debemos desvincular de otros principios, igualmente fundamentales, tales como el ahorro energético, el aislamiento térmico y acústico, el equilibrio de formas, colores y materiales, la asistencia clientes, la evolución electrónica, la domótica keyless al paso del tiempo, llegando así a liderar el sector.

- FR

Nous sommes Dierre. Nous sommes la marque italienne leader mondial de portes blindées, portes intérieures et serrures de sécurité. Nous avons 7 sites de production en Italie et 1 au Portugal. Chaque année, nous créons 200 000 portes de sécurité, 70 000 portes intérieures, 200 000 serrures et coffres-forts, 25 000 serrures de garage, 200 000 contre-châssis escamotables, 100 000 portes coupe-feu en acier et multifonctions. Un portefeuille de produits complet, que nous développons et contrôlons avec un savoir-faire unique.

Nous sommes reconnaissants et fiers de savoir que depuis plus de 45 ans, plus de 15 millions de familles et d'innombrables chantiers, hôtels et structures ont confié leur sécurité dans nos mains.

Lorsque les frères De Robertis ont fondé Dierre en 1975, ils rêvaient de créer une marque qui représenterait les valeurs de la maison et de la famille. Dès le début, ils ont orienté et transmis leur passion et leur engagement en investissant dans la technologie, l'innovation et le contrôle du processus de production afin de toujours offrir au marché les meilleures solutions.

Et c'est grâce à cette mentalité que Dierre a pu suivre au fil du temps l'évolution du concept même de sécurité, qui aujourd'hui ne peut et ne doit plus être séparé de principes aussi fondamentaux tels que l'économie d'énergie, l'isolation thermique et acoustique, l'équilibre de formes, couleurs et matériaux, le service à la clientèle, l'évolution électronique et la domotique keyless en phase avec les temps, en atteignant la leadership dans le secteur.

Equilibrio perfetto tra Industrializzazione e Artigianalità

“Con le nostre porte abbiamo contribuito a trasformare il concetto di porta di sicurezza. Da elemento funzionale a complemento d'arredo, da barriera sul mondo esterno a simbolo di stile e personalità”. Una porta Dierre è sicura e funzionale, ma sempre con stile e personalizzazione. Questo è possibile grazie all'incontro tra industrializzazione e artigianalità che caratterizza ogni nostro processo produttivo. Puntare sulla tecnologia più avanzata non significa infatti rinunciare a quella particolare cura artigianale, quasi sartoriale, testimonianza di una lunga tradizione e dell'amore per le cose fatte bene. E per essere certi di fare solo bene chiediamo a enti terzi di certificare i nostri processi e i nostri prodotti. Ogni porta Dierre è disegnata e prodotta da noi, ed è Made in Italy. Che si parli di porte blindate, porte per interni, tagliafuoco, o garage, c'è sempre una risposta su misura per le esigenze di chi la sceglie. Oltre ai diversi materiali, linee e colori sono tantissime le soluzioni di apertura e configurazione, dalle più semplici a quelle con tecnologie di ultima generazione, sempre alla portata di tutti. Perché un bene durevole deve essere fatto per accompagnarti nel futuro.

- EN

Perfect balance between industrialisation and craftsmanship

Through our doors, we have helped in bringing about a transformation in the concept of the security door. A door has gone from being a functional element to a furnishing component, from a barrier to the outside world to a symbol of style and personality". A Dierre door is secure and functional, but still stylish and personalised. The combination of industrialisation and craftsmanship characterising each of our production processes makes this possible. Focusing on the most advanced technology does not in fact mean renouncing that special handcrafted, almost tailor-like care, proof of a long tradition and love for well-made things. As a guarantee that we only do things well, we ask third parties to certify our processes and products. We design and produce every Dierre door, and it is Made In Italy. Whether it is about security doors, interior doors, fire doors, or garage doors, at Dierre we always have an answer tailored to the needs of those who choose it. Besides the different materials, lines and colours, there are many opening and configuration options, from the simplest to those using the latest technology, always within everyone's reach. Because a long-lasting product must be made to be with you into the future.

- ES

Un equilibrio perfecto entre industrialización y artesanía

“Con nuestras puertas hemos ayudado a transformar el concepto de puerta de seguridad. Pasando de ser un elemento funcional a un complemento de decoración, una barrera para el mundo exterior y un símbolo de estilo y personalidad”. Una puerta Dierre es segura y funcional, pero, eso sí, siempre con estilo y personalización. Lo cual se logra al conjugar la industrialización y la artesanía, que caracterizan cada uno de nuestros procesos de producción. De hecho, apostar por la tecnología más avanzada, no significa renunciar a ese cuidado artesano particular, casi de alta costura, portador de una larga tradición y del amor por las cosas bien hechas. Nos dirigimos a terceros organismos para certificar nuestros procesos y productos, para asegurarnos de estar haciéndolo todo bien. Nosotros diseñamos y producimos cada puerta Dierre, que es Hecha en Italia. Cuando hablamos de puertas blindadas, puertas de interior, cortafuegos, o de garaje, la respuesta va a ser siempre a medida de las exigencias de quienes las eligen. Además de los diversos materiales, líneas y colores, encontramos tantísimas soluciones de apertura y configuración, que incluyen las más simples hasta las con tecnologías de última generación, y siempre al alcance de todos. Porque un bien duradero ha de estar hecho para acompañarte en el futuro.

- FR

Équilibre parfait entre Industrialisation et Maîtrise artisanale

« Avec nos portes, nous avons contribué à transformer le concept de la porte de sécurité. D'élément fonctionnel à complément d'ameublement, de barrière vers le monde extérieur et symbole de style et de personnalité ». Une porte Dierre est sûre et fonctionnelle, mais toujours avec style et personnalisation. Cela est possible grâce à la combinaison de l'industrialisation et de la maîtrise artisanale qui caractérise chacun de nos processus de production. Viser la technologie la plus avancée ne signifie pas en fait renoncer à ce soin artisanal particulier, presque sur mesure, qui témoigne d'une longue tradition et de l'amour pour les choses bien faites. Et pour être sûrs de ne faire que bien, nous demandons à des tiers de certifier nos processus et nos produits. Chaque porte Dierre est conçue et fabriquée par nos soins, et c'est Made In Italy. Qu'il s'agisse de portes blindées, intérieures, coupe-feu ou de garage, il existe toujours une réponse adaptée aux exigences de ceux qui la choisissent. Outre les différents matériaux, lignes et couleurs, il existe de nombreuses solutions d'ouverture et de configuration, des plus simples à celles dotées d'une technologie de pointe, toujours à la portée de tous. Parce qu'un bien durable doit être fabriqué pour vous accompagner dans l'avenir.

Ogni particolare, ogni dettaglio delle nostre porte è frutto di una nostra scelta consapevole: non andiamo a cercare fuori quello che possiamo produrci internamente e quando proprio non possiamo farne a meno selezioniamo i fornitori più quotati e affidabili, anche quando si tratta di scelta e reperimento delle materie prime. Ed è questa capacità che ci rende agili ad adattarci al mercato e impareggiabili nella customizzazione del prodotto.

Per tutto questo, amiamo dire che siamo capaci di unire alla capacità industriale nella produzione delle componenti fondamentali quali serrature, chiavi, cerniere, telai, rostri e deviatori tutta la capacità artigianale nella personalizzazione di rivestimenti, maniglia e accessori, in equilibrio perfetto tra sicurezza e stile.

- EN

We do not go looking outside for what we can produce in-house, and when we just can't do without, we select the best-rated and most reliable suppliers, even when it comes to choosing and sourcing raw materials this is the reason why every detail, every item of our doors springs from our conscious choice. This capability makes us agile in adapting to the market and unparalleled in product customisation. As a result of all this, we are fond of saying that we are able to combine industrial ability in the production of essential components such as locks, keys, hinges, frames, grips, and diverters with craftsmanship in the customisation of panelling, handles and accessories, in a perfect balance between security and style.

- ES

Cada elemento, cada detalle de nuestras puertas es fruto de nuestra elección consciente: no buscamos fuera lo que podemos producir internamente y cuando, precisamente, no nos queda otra, seleccionamos a los proveedores más valiosos y fiables, incluso para elegir y localizar las materias primas. Dicha capacidad es lo que nos permite adaptarnos fácilmente al mercado y ser inigualables en la personalización del producto. Por todo eso, nos gusta reivindicar que sabemos conjugar la capacidad industrial, en la producción de los componentes fundamentales (cerraduras, llaves, bisagras, marcos, espolones y desviadores), con toda la capacidad artesana, en la personalización de paramentos, manillas y accesorios, alcanzando un equilibrio perfecto entre seguridad y estilo.

- FR

Chaque détail de nos portes est le résultat d'un choix conscient : nous ne cherchons pas à l'extérieur ce que nous pouvons produire en interne, et lorsque nous ne pouvons vraiment pas faire autrement, nous sélectionnons les fournisseurs les mieux notés et les plus fiables, même lorsqu'il s'agit de choisir et de s'approvisionner en matières premières. Et c'est cette capacité qui nous rend agiles dans l'adaptation au marché et inégalés dans la personnalisation des produits. Pour tout cela nous aimons dire que nous sommes capables de combiner la capacité industrielle dans la production de composants clés tels que les serrures, les clés, les charnières, les châssis, les rostres et les déviateurs avec un savoir-faire artisanal dans la personnalisation des revêtements, des poignées et des accessoires, dans un équilibre parfait entre sécurité et style.



Le tecnologie più innovative del Settore

“La porta del futuro è una sinergia di più elementi che devono necessariamente convergere per soddisfare un mercato sempre più esigente: massime prestazioni in un minimo spessore.”



- EN

The industry's most innovative technologies

"The door of the future is a combination of several factors that must inevitably converge to satisfy an increasingly demanding market: maximum performance in minimum thickness."

- ES

Las tecnologías más innovadoras del sector

"La puerta del futuro es una sinergia de varios elementos, que han de converger, necesariamente, para responder a un mercado cada vez más exigente: prestaciones máximas en un grosor mínimo."

- FR

Les technologies les plus innovantes du Secteur

« La porte du futur est une synergie de plusieurs éléments qui doivent nécessairement converger pour satisfaire un marché de plus en plus exigeant : des performances maximales dans une épaisseur minimale. »

Avete mai pensato che la vostra porta di ingresso è il primo serramento di casa? Noi ci pensiamo continuamente. È per questo che da sempre studiamo le modalità migliori per realizzare prodotti sicuri, solidi, duraturi e al passo coi tempi. Dierre si distingue per la costante innovazione dei suoi prodotti e per la capacità di sviluppare soluzioni semplici che rendono davvero alla portata di tutti l'utilizzo delle tecnologie di ultima generazione. Nei suoi oltre 45 anni di storia Dierre ha depositato più di 70 brevetti. Oggi sono attivi 10 brevetti esclusivi che rappresentano il nostro continuo impegno in ricerca e sviluppo. L'eccellenza tecnologica di ogni prodotto è possibile perché deteniamo il controllo di tutto il ciclo produttivo dal progetto alla sua realizzazione. Un processo di innovazione costante e senza limiti che, oltre ad arrivare fino alla classe 5 anti-effrazione, spinge più avanti l'idea stessa di porta blindata con l'unione di design, prestazioni termiche, acustiche e sicurezza.

- EN

Have you ever thought that your front door is the first door in the house? We do this all the time. This is why we have always studied the best ways to make safe, solid, durable, and up-to-date products. Dierre stands out for the constant innovation of its products and for its ability to develop straightforward solutions that make the use of the latest technologies really affordable for everyone. Dierre has filed more than 70 patents throughout its 45-plus year history. Ten exclusive patents are active today, representing our continuous commitment to research and development. Technological excellence of each product is made possible because we have control of the entire production cycle from design to manufacture. Constant and limitless innovation that, in addition to reaching anti-break-in class 5, further pushes the very idea of the security door by combining design, thermal and acoustic performance, and security.

- ES

¿Has pensado alguna vez que tu puerta de entrada es tu primer cerramiento en casa? Nosotros pensamos en ello permanentemente. Por eso estudiamos las mejores modalidades para realizar productos seguros, sólidos, duraderos y modernos desde siempre. Dierre destaca por la innovación constante de sus productos y por la capacidad de implementar soluciones sencillas, que llevan a la utilización de las tecnologías de última generación al alcance de todos. Dierre ha registrado más de 70 patentes en sus más de 45 años de historia. En la actualidad, contamos con 10 patentes activas, exclusivas, que representan nuestro compromiso permanente con la investigación y el desarrollo. El control de todo el ciclo de producción, que comprende desde el proyecto hasta la realización de un producto, permite la excelencia tecnológica de cada producto. Un proceso de innovación permanente y sin límites que, llega hasta la clase 5 anti-effracción y, asimismo, impulsa aún más la idea de puerta blindada al unir diseño, prestaciones térmicas, acústicas y seguridad.

- FR

Avez-vous déjà pensé que votre porte d'entrée est le principal élément de menuiserie de votre maison ? Nous y pensons constamment. C'est pourquoi nous avons toujours étudié les meilleures façons de fabriquer des produits sûrs, solides, durables et dans l'air du temps. Dierre se distingue par l'innovation constante de ses produits et sa capacité à développer des solutions simples qui rendent l'utilisation des technologies de dernière génération vraiment accessibles à tous. Au fil de plus de 45 ans d'histoire, Dierre a déposé plus de 70 brevets. Aujourd'hui, 10 brevets exclusifs sont actifs, ce qui représente notre engagement continu dans la recherche et le développement. L'excellence technologique de chaque produit est possible parce que nous contrôlons tout le cycle de production, de la conception à la fabrication. Un processus d'innovation constant et sans limite qui, en plus d'atteindre la classe 5 anti-effraction, pousse plus loin l'idée même de la porte blindée en alliant design, performances thermiques, acoustiques et sécurité.





Sempre al passo con il mondo che cambia

“Abbiamo progetti che migliorano la vita delle persone, rendendola più semplice e più sicura.”

La sostenibilità a tutto tondo: creare efficienza in ogni settore con i nostri prodotti e contribuire a uno sviluppo sostenibile attraverso l'architettura. Siamo partner della sostenibilità ambientale attraverso il risparmio energetico, della cultura e dei progetti sociali. Grazie all'ampliamento dell'impianto fotovoltaico, con una superficie di 17.000 mq e 2448 pannelli, abbiamo ridotto le emissioni di CO2 di 432.000 kg e produciamo energia pari a 1100 kmh/kw, consumandone solo 997 kmh/kw. Vogliamo anticipare e supportare l'evoluzione della progettazione, al passo con i nuovi stili di vita, la demografia, i nuovi nuclei familiari e la nuova vita sociale. La porta è il biglietto da visita di ogni progetto, di ogni luogo che vivi, oltre che della tua casa.

Abbiamo una cura particolare per tutto quello che è estetica e design delle nostre porte. Ricerchiamo sempre l'armonia fra le componenti, perché ogni dettaglio non sia solo sicuro, ma anche bello. E potendo offrirti ogni tipologia di porta per la tua casa ti garantiamo di mantenere lo stile e la coerenza che desideri.

- EN

Always keeping up with the changing world
"We have projects that improve people's lives, making them easier and safer"

All-round sustainability: creating efficiency in every area with our products and contributing to sustainable development through architecture. We partner environmental sustainability through energy saving, culture, and social projects. Thanks to the expansion of the photovoltaic plant, with a surface area of 17,000 mg and 2448 panels, we have reduced CO2 emissions by 432,000 kg and produce energy corresponding to 1100 kmh/kw, consuming only 997 kmh/k. Furthermore, we wish to bring forward and support the evolution of design, keeping pace with new lifestyles, demographics, new households, and new social life. As well as your home, the door is the calling card of every project, of every place you live.

When it comes to the aesthetics and design of our doors, we take special care of. We always seek harmony in the components, so that every detail is not only secure, but also beautiful. Because we can offer you every type of door for your home, we guarantee to maintain the style and consistency you desire.

- ES

Si guiendo siempre el ritmo del mundo que cambia
"Nuestros proyectos mejoran la vida de las personas, para que resulte más simple y segura"

La sostenibilidad completa: crear eficiencia en todos los sectores con nuestros productos y ayudar a un desarrollo sostenible mediante la arquitectura. Colaboramos con la sostenibilidad ambiental mediante el ahorro energético, la cultura y los proyectos sociales. Gracias a la ampliación de la planta fotovoltaica, con una superficie de 17.000 mg y 2.448 paneles, hemos reducido las emisiones de CO2 en 432.000 kg y producimos energía por 1100 kmh/kw, consumiendo sólo 997 kmh/k. Queremos adelantarnos y apoyar la evolución del diseño, al ritmo de los nuevos estilos de vida, la demografía, los nuevos núcleos familiares y la nueva vida social. La puerta es la tarjeta de visita de cada proyecto, de cada lugar que vives, además de tu casa.

Ponemos un cuidado especial en todo lo que atañe a la estética y al diseño de nuestras puertas. Intentamos crear siempre armonía entre los componentes, para que cada elemento no sea solamente seguro, sino también bonito. Te proponemos todas las tipologías de puerta para tu casa, pero, eso sí, sin alterar el estilo y la coherencia que buscas.

- FR

Toujours en phase avec le monde qui change
« Nous avons des projets qui améliorent la vie des personnes, en la rendant plus facile et plus sûre »

Durabilité à tous les niveaux : créer de l'efficacité dans chaque domaine grâce à nos produits et contribuer au développement durable par l'architecture. Nous sommes des partenaires de la durabilité environnementale grâce aux économies d'énergie, à la culture et aux projets sociaux. Grâce à l'extension de l'installation photovoltaïque, avec une surface de 17.000 mg et 2448 panneaux, nous avons réduit les émissions de CO2 de 432.000 kg et nous produisons une énergie de 1100 kmh/kw, en ne consommant que 997 kmh/k. Nous voulons anticiper et accompagner l'évolution de la conception en phase avec les nouveaux styles de vie, la démographie, les nouveaux ménages et la nouvelle vie sociale. La porte est la carte de visite de chaque projet, de chaque lieu de vie, ainsi que de votre maison.

Nous apportons un soin particulier à tout ce qui est l'esthétique et le design de nos portes. Nous recherchons toujours l'harmonie entre les composants, afin que chaque détail soit non seulement sûr, mais aussi beau. Et en pouvant vous offrir tous les types de portes pour votre maison, nous vous garantissons de garder le style et la cohérence que vous désirez.

Collaborazioni

Vogliamo dare la garanzia di offrire sempre il meglio, per questo oltre ad offrire prodotti certificati e sicuri crediamo fortemente nel rispetto della natura e delle persone. Ecco perché Dierre ha moltiplicato il suo impegno ambientale e sociale attraverso una serie di iniziative concrete e scelte produttive, che portano a un futuro migliore.



BIM OBJECT + ARCHIPRODUCTS

BIM Object e Archiproducts sono delle piattaforme software dedicate al mondo delle costruzioni, una tecnologia mirata alla condivisione di elementi grafici 3D e caratteristiche tecniche di oggetti. Si applica a edifici, costruzioni in genere e infrastrutture. Dal 2017 i moltissimi prodotti Dierre sono disponibili sulle piattaforme collaborative che offrono gli strumenti necessari per la progettazione in formato BIM.



CASA CLIMA

La partnership con CasaClima ha ispirato un processo di continua innovazione della porta di ingresso, portando a risultati quali la porta Synergy Out Green e Green Plus, la prima porta anticondensa con telaio in pvc certificata CasaClima. Con questi progetti Dierre, che da sempre ha come missione il miglioramento della qualità della vita delle persone, ha dimostrato il fondamentale contributo che la porta può garantire per la salubrità, il risparmio energetico e la riduzione dei costi di manutenzione delle abitazioni.



ASSOCIAZIONE MAIA

La sicurezza è da sempre l'elemento centrale nella progettazione degli edifici pubblici, che siano ospedali, scuole, uffici, banche, stazioni, aeroporti, parcheggi, centri commerciali, teatri o cinema. In quest'ambito Dierre ha sviluppato una gamma di prodotti certificati, che rispettano le più severe normative internazionali e godono della stima dei professionisti del settore. Come le porte tagliafuoco Raccomandate da M.A.I.A. (Manutentori Assemblatori Installatori Associati), l'associazione nata per qualificare il mercato delle attrezzature antincendio e chiusure tecniche e dotarlo di regole appropriate.



FONDAZIONE PER L'ARCHITETTURA TORINO

L'attenzione per il design e la cura dei dettagli stilistici sono da sempre prerogative del marchio Dierre. Per questo l'azienda ha scelto di collaborare con Fondazione per l'Architettura Torino, nata con l'intento di promuovere sul territorio il valore sociale, culturale e professionale delle discipline legate all'architettura.



- EN Partnerships

At Dierre, we want to guarantee that we always offer the best, which is why, in addition to offering certified and secure products, we strongly support respect for nature and people. To this end, Dierre has intensified its environmental and social commitment through a number of concrete initiatives and production choices, leading to a better future.

BIM OBJECT + ARCHIPRODUCTS BIM Object and Archiproducts are software platforms dedicated to the construction industry, a technology aimed at sharing 3D graphics and technical characteristics of objects. It can be used for buildings, constructions in general and infrastructures.

Since 2017, Dierre's many products have been available on the collaborative platforms that offer the necessary tools for design in BIM.

CASA CLIMA Through a partnership with CasaClima, Dierre has inspired a process of ongoing innovation of the entrance door, leading to results such as the Synergy-Out Green door and Green Plus, the first anti-condensation door with a CasaClima certified PVC frame. By carrying out these projects Dierre, whose mission has always been to improve people's quality of life, has proven the key contribution that the door can make to healthiness, energy saving and the reduction of maintenance costs in homes.

MAIA ASSOCIATION Security has always been the core element in the design of public buildings, whether they are hospitals, schools, offices, banks, stations, airports, car parks, shopping malls, theatres, or cinemas. Dierre has developed a range of certified products in this area, which comply with the strictest international standards and are held in high esteem by industry professionals. Such as the fireproof doors recommended by M.A.I.A. (Manutentori Assemblatori Installatori Associati - Associated Maintenance Assemblers Installers), the association created to qualify the market of fire-fighting equipment and technical closure systems and provide it with adequate rules.

FOUNDATION FOR ARCHITECTURE TURIN Focus on design and attention to stylistic details have always been hallmarks of the Dierre brand. For this reason, the company has chosen to collaborate with the Fondazione per l'Architettura Torino (Foundation for Architecture in Turin), set up with the intention of promoting the social, cultural, and professional value of architecture-related disciplines in the territory.

- ES Colaboraciones

Queremos garantizar que proponemos siempre lo mejor, por lo que, además de proponer productos certificados y seguros, apostamos, ante todo, por el respeto de la naturaleza y de las personas. Por eso Dierre ha multiplicado su compromiso con el medio ambiente y social mediante una serie de iniciativas concretas y elecciones de producción, que llevan hacia un futuro cada vez mejor.

BIM OBJECT + ARCHIPRODUCTS BIM Object y Archiproducts son unas plataformas de software, dedicadas al mundo de las construcciones, una tecnología destinada a compartir elementos gráficos 3D y características técnicas de los objetos. Se aplica a edificios, construcciones en general e infraestructuras.

Desde el año 2017, los numerosos productos Dierre están disponibles en las plataformas colaborativas, que proponen las herramientas necesarias para el diseño en el formato BIM.

CASA CLIMA La colaboración con CasaClima ha inspirado un proceso de continua innovación para la puerta de entrada, que ha desembocado en resultados, tales como, la puerta Synergy-Out Green y Green Plus, la primera puerta anticondensación con marco en pvc y certificada CasaClima. Con estos proyectos, Dierre, cuya misión desde siempre ha sido mejorar la calidad de la vida de las personas, ha demostrado la aportación fundamental que la puerta puede garantizar a la salubridad, al ahorro energético y a la reducción de los costes de mantenimiento de las viviendas.

ASOCIACIÓN M.A.I.A. La seguridad representa el elemento central en el diseño de los edificios públicos, ya sean estos, hospitales, escuelas, oficinas, bancos, estaciones, aeropuertos, aparcamientos, centros comerciales, teatros o cines. Eso ha sido así desde siempre. En dicho ámbito, Dierre ha desarrollado una gama de productos certificados, que respetan las normativas internacionales más estrictas y son apreciadas por los profesionales del sector. Como lo son, por ejemplo, las puertas cortafuegos, recomendadas por M.A.I.A. (Técnicos de mantenimiento, montadores, instaladores asociados), la asociación creada para cualificar el mercado de los equipos de lucha contra incendios y cierres técnicos, y para dotarlo de reglas apropiadas.

FONDAZIONE PER L'ARCHITETTURA TORINO La atención prestada al diseño y al cuidado de los detalles de estilo son prerogativas de la marca Dierre desde siempre. Por eso, la empresa ha elegido colaborar con Fondazione per l'Architettura Torino, creada para promover el valor social, cultural y profesional de las disciplinas vinculadas con la arquitectura en el territorio.

- FR Collaborations

Nous voulons être sûrs d'offrir toujours ce qu'il y a de mieux, c'est pourquoi nous proposons non seulement des produits certifiés et sûrs, mais nous croyons aussi fermement au respect de la nature et des personnes. C'est pourquoi Dierre a multiplié son engagement environnemental et social à travers une série d'initiatives concrètes et de choix productifs, menant à un avenir meilleur.

BIM OBJECT + ARCHIPRODUCTS BIM Object et Archiproducts sont des plateformes logicielles dédiées au monde des constructions, une technologie visant à partager les éléments graphiques en 3D et les caractéristiques techniques des objets. Elle s'applique aux bâtiments, aux constructions en général et aux infrastructures. Depuis 2017, les nombreux produits Dierre sont disponibles sur des plateformes collaboratives offrant les outils nécessaires à la conception en format BIM.

CASA CLIMA Le partenariat avec CasaClima a inspiré un processus d'innovation continue des portes d'entrée, aboutissant à des résultats tels que la porte Synergy-Out Green et Green Plus, la première porte anti-condensation avec un châssis en PVC certifié CasaClima. Avec ces projets, Dierre, dont la mission a toujours été d'améliorer la qualité de vie des personnes, a démontré la contribution fondamentale que la porte peut apporter à la salubrité, à l'économie d'énergie et à la réduction des coûts d'entretien dans les maisons.

ASSOCIATION MAIA La sécurité a toujours été l'élément central de la conception des bâtiments publics, qu'il s'agisse d'hôpitaux, d'écoles, de bureaux, de banques, de gares, d'aéroports, de parkings, de centres commerciaux, de théâtres ou de cinémas. Dans ce domaine, Dierre a développé une gamme de produits certifiés conformes aux normes internationales les plus sévères et tenus en haute estime par les professionnels du secteur. Comme les portes coupe-feu recommandées par M.A.I.A. (Manutentori Assemblatori Installatori Associati - Association italienne spécialisée dans la formation des techniciens de maintenance, des monteuses et des installateurs pour la sécurité anti-incendie), l'association créée pour qualifier le marché des équipements anti-incendie et des fermetures techniques et lui fournir des règles appropriées.

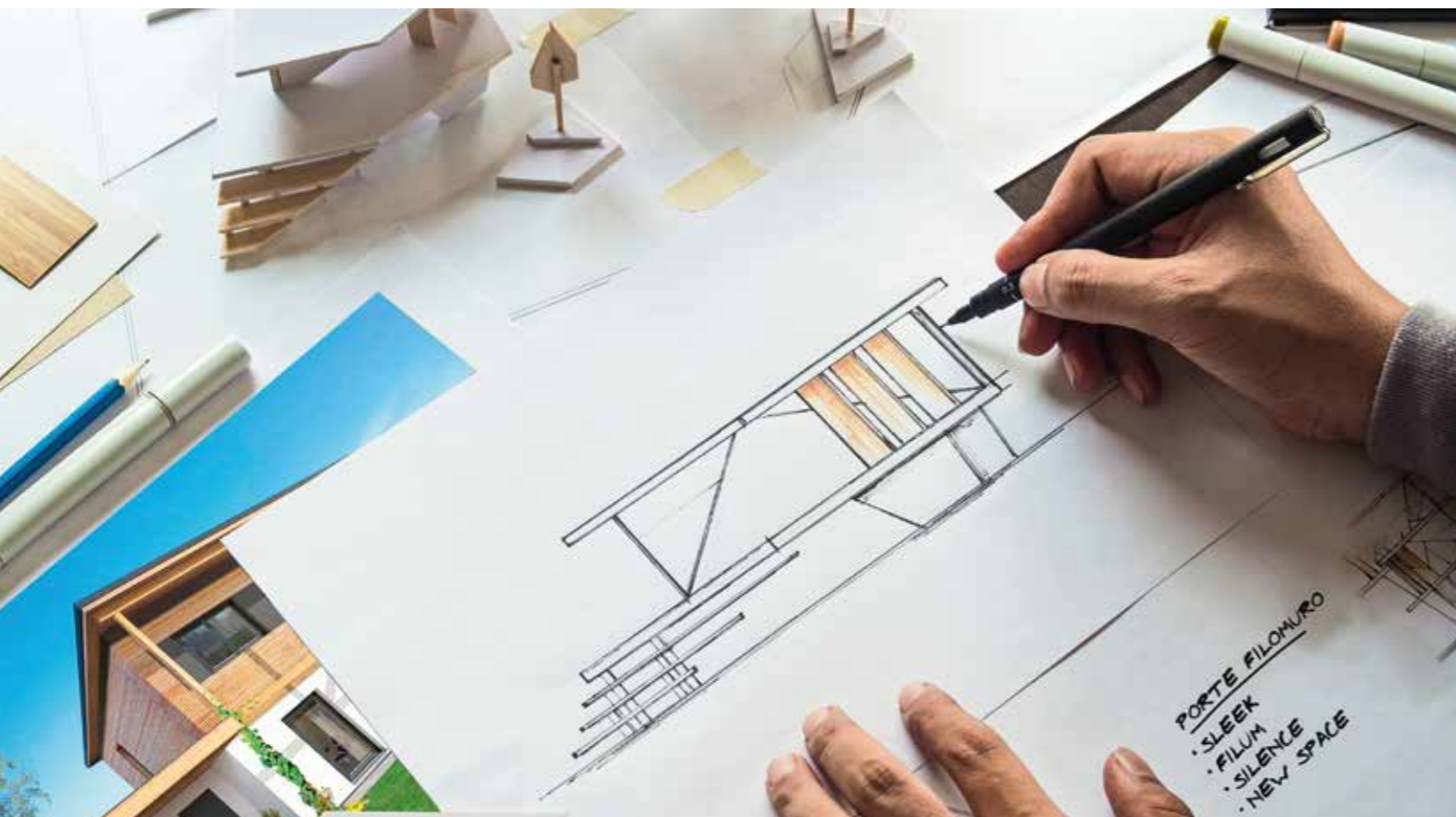
FONDAZIONE PER L'ARCHITETTURA TORINO L'attention au design et aux détails stylistiques ont toujours été des prérogatives de la marque Dierre. C'est pourquoi l'entreprise a choisi de collaborer avec la Fondazione per l'Architettura Torino (Fondation pour l'Architecture de Turin), créée dans le but de promouvoir la valeur sociale, culturelle et professionnelle des disciplines liées à l'architecture sur le territoire.



Un partner unico per la tua casa e i tuoi progetti

“Siamo presenti nei grandi progetti come nelle piccole ristrutturazioni, al fianco delle archistar e dei piccoli impresari, offrendo a tutti soluzioni che uniscono tecnologia, affidabilità e design.”

Un appartamento, un edificio o un locale pubblico firmato Dierre dalla porta di ingresso al garage, rappresentano la scelta migliore per chi costruisce, il perfetto biglietto da visita nelle mani di chi vende e il marchio di una qualità superiore, riconosciuta da chi compra.



- EN

A unique partner for your home and projects

"Whether in large projects or small renovations, we are present alongside architects and small contractors, offering everyone solutions that combine technology, reliability, and design".

A flat, a building or a public premises bearing the Dierre signature, from the entrance door to the garage, represents the best choice for those who build, the perfect business card in the hands of those who sell and the trademark of superior quality, acknowledged by those who buy.

- ES

Un único colaborador para tu casa y tus proyectos

"Participamos en los grandes proyectos y en las pequeñas reformas, junto a arquitectos de gran renombre y a pequeños empresarios, proponiendo a todos ellos soluciones, que conjugan tecnología, fiabilidad y diseño".

Un piso, un edificio o un establecimiento público, firmado por Dierre desde la puerta de entrada hasta el garage, representan la elección mejor para quienes construyen, la tarjeta de visita perfecta en las manos de quienes venden y la marca de una calidad superior, reconocida por quienes compran.

- FR

Un partenaire unique pour votre maison et vos projets

« Nous sommes présents dans les grands projets ainsi que dans les petites rénovations, aux côtés des architectes et des petits entrepreneurs, en offrant à tous des solutions qui allient technologie, fiabilité et design ».

Un appartement, un bâtiment ou un espace public signé Dierre, de la porte d'entrée au garage, représentent le meilleur choix pour les constructeurs, la carte de visite idéale dans les mains des vendeurs et la marque d'une qualité supérieure, reconnue par les acheteurs.

Settori

- Residenziale
- Industriale
- Commerciale
- Genio Civile
- Alberghiero

Soluzioni

Per la tua casa

- Porte blindate
- Pannelli per porte blindate
- Inferriate e persiane blindate
- Porte interne
- Garage basculanti e sezionali

Per i tuoi progetti

- Controtelai per porte scorrevoli a scomparsa
- Porte tagliafuoco in legno per alberghi
- Porte e portoni tagliafuoco in acciaio
- Vetrate tagliafuoco
- Porte multifunzione

Ferramenta

- Serrature ad applicare e ad infilare
- Accessori e serrature
- Chiavi
- Cilindri
- Casseforti e armadi di sicurezza
- Maniglioni antipanico

- EN

Fields

- Residential
- Industrial
- Commercial
- Civil engineering
- Hotel

Solutions For your home

- Security doors
- Panels for security doors
- Grilles and security shutters
- Interior doors
- Garage doors, up-and-over and sectional doors

For your projects

- Counterframes for concealed sliding doors
- Wooden fire doors for hotels
- Steel fire doors and main doors
- Fireproof glass doors
- Multipurpose doors

Hardware

- Rim and mortise locks
- Accessories and locks
- Keys
- Cylinders
- Safes and security cabinets

- ES

Sectores

- Residential
- Industrial
- Comercial
- Ingeniería civil
- Hotelero

Soluciones Para tu casa

- Puertas blindadas
- Paneles para puertas blindadas
- Rejas y mallorquinas blindadas
- Puertas de interior
- Garaje Basculantes y seccionales

Para tus proyectos

- Premarcos para puertas correderas escamoteables
- Puertas cortafuegos de madera para hoteles
- Puertas y portones cortafuegos de acero
- Acristaladas cortafuegos
- Puertas multifunción

Herrajes

- Cerraduras para aplicar y embutir
- Accesorios y cerraduras
- Llaves
- Cilindros
- Cajas fuertes y armarios de seguridad

- FR

Secteurs

- Résidentiel
- Industriel
- Commercial
- Génie civil
- Hôtellerie

Solutions Pour votre maison

- Portes blindées
- Panneaux pour portes blindées
- Grilles et volets blindés
- Portes intérieures
- Garages basculants et sectionnels

Pour vos projets

- Contre-châssis pour portes coulissantes escamotables
- Portes coupe-feu en bois pour hôtels
- Portes et portails coupe-feu en acier
- Portes vitrées coupe-feu
- Portes multifonctions

Quincailleries

- Serrure à appliquer et à enfiler
- Accessoires et serrures
- Clés
- Cylindres
- Coffres-forts et armoires de sécurité

DNA Dierre

NEL CUORE DELLA SICUREZZA

Ogni soluzione Dierre porta con sé un patrimonio genetico di sicurezza e cura dei dettagli che la rendono unica ed esclusiva. Perché ogni progetto è ideato, prototipato, ingegnerizzato e prodotto dal reparto tecnico interno (serrature, chiavi, cilindri, varie tipologie di accessori).

Questo è il DNA di Dierre, un metodo di creazione che parte dai bisogni dei clienti e propone prodotti all'avanguardia; un metodo che mette il cliente e la sua sicurezza sempre in primo piano.

Per questo Dierre garantisce una presenza capillare sul territorio nazionale e internazionale, che fa sì che ogni esigenza e ogni desiderio si trasformino in realtà.

UNA RETE AFFIDABILE

Grazie a una rete di collaboratori fidati, Dierre garantisce sempre un punto di riferimento affidabile pronto ad accogliere ogni richiesta.

PARTNER DI QUALITÀ

I Dierre Partner sono showroom selezionati e qualificati in tutta Italia, specializzati nella vendita e posa dei prodotti. Offrono una consulenza accurata nella scelta della porta e nel seguente servizio post acquisto.

IL PUNTO CHIAVE DI UN SERVIZIO DI ECCELLENZA

I Dierre Key Point sono i migliori negozi di ferramenta qualificati, punti di appoggio per la ricambistica originale Dierre e per la duplicazione protetta delle chiavi Dierre in totale sicurezza.

TECNICI MA VICINI

I Dierre Technical Service sono tecnici specializzati nell'assistenza post vendita, nella posa qualificata e nel supporto dei modelli più tecnologici. Alta specializzazione per essere sempre vicini ai clienti.

DIERRE EMPORIUM

I punti vendita Dierre Emporium selezionati presentano al meglio l'intera gamma di prodotti, rispondendo alle esigenze dei professionisti, offrendo una consulenza tecnica, preventivazione e pronta consegna dei materiali.

E con DIERRE GENERAL CONTRACTOR offriamo un servizio "chiavi in mano" per il mondo della cantieristica e degli alberghi.

- EN

Dierre DNA

SECURITY IN OUR HEARTS

Any Dierre solution carries with it a genetic heritage of security and attention to detail that makes it unique and exclusive. For each project is conceived, prototyped, engineered and produced by the in-house technical department (locks, keys, cylinders, various types of accessories).

This is Dierre's DNA, a method of creation that starts from the customers' needs and proposes cutting-edge products; a procedure that puts the customer and his security always in the foreground.

For this reason, Dierre guarantees a capillary presence on national and international territory, which ensures that every need and every desire is turned into reality.

A RELIABLE NETWORK

Dierre's network of trusted collaborators guarantees a reliable point of reference ready to meet every request.

QUALITY PARTNERS

Dierre Partners are selected and qualified showrooms throughout Italy, specialised in the sale and installation of products. They offer accurate consultancy in selecting the door and in the following post-purchase service.

THE KEY POINT FOR EXCELLENCE IN SERVICE

Dierre Key Points are the best qualified locksmiths' shops, points of contact for original Dierre spare parts and for secure duplication of Dierre keys.

TECHNICAL BUT NEARBY

The Selected Dierre Emporium sales points present the entire product range at its best, responding to the needs of professionals, offering technical advice, quotations and prompt delivery of materials.

And with DIERRE GENERAL CONTRACTOR we offer a turnkey service for the construction industry and hotels.

- ES

El ADN De Dierre

EN EL CORAZÓN DE LA SEGURIDAD

Cada solución Dierre incorpora un patrimonio genético de seguridad y cuidado de los detalles, por eso es única y exclusiva. Porque cada proyecto es fruto de una idea, tiene su prototipo, se programa y se produce en el departamento técnico interno (cerraduras, llaves, cilindros, varias tipologías de accesorios).

Este es el ADN de Dierre, un método de creación, que arranca con las exigencias de los clientes y propone productos de vanguardia; el cliente y su seguridad ocupan siempre el primer plano de dicho método.

Para ello, Dierre garantiza una presencia ramificada en el territorio nacional e internacional, con el fin de materializar cada exigencia y cada deseo.

UNA RED FIABLE

Con su red de colaboradores fiables, Dierre asegura siempre un punto de referencia fiable, preparado para atender todas las solicitudes.

COLABORADORES DE CALIDAD

Los Dierre Partner son distribuidores seleccionados y cualificados en toda Italia, que se han especializado en la venta y la instalación de los productos. Ofrecen un asesoramiento meticuloso en la elección de la puerta y en el servicio posventa.

EL PUNTO CLAVE DE UN SERVICIO DE EXCELENCIA

Los Dierre Key Point son las mejores ferreterías cualificadas, puntos de apoyo para los recambios originales Dierre y para la duplicación protegida de las llaves Dierre en completa seguridad.

TÉCNICOS, PERO CERCANOS

Los puntos de venta Dierre Emporium seleccionados presentan la gama completa de productos de la forma mejor, respondiendo así a las exigencias de los profesionales y ofreciendo un asesoramiento técnico, presupuestos, y contando con un sistema de entrega justo a tiempo de los materiales.

Y, con DIERRE GENERAL CONTRACTOR, ofrecemos un servicio "llaves en mano" para el mundo de las obras y de los hoteles.

- FR

ADN Dierre

AU COEUR DE LA SÉCURITÉ

Chaque solution Dierre porte avec elle un patrimoine génétique de sécurité et d'attention aux détails qui la rend unique et exclusive. Parce que chaque projet est créé, prototypé, conçu et produit par le service technique interne (serrures, clés, cylindres, divers types d'accessoires). C'est ça l'ADN de Dierre, une méthode de création qui part des besoins des clients et propose des produits de pointe; une méthode qui met toujours le client et sa sécurité au premier plan.

C'est pourquoi Dierre garantit une présence capillaire sur le territoire national et international, ce qui permet de transformer chaque exigence et chaque souhait en réalité.

UN RÉSEAU FIABLE

Grâce à un réseau de collaborateurs de confiance, Dierre garantit toujours un point de référence fiable prêt à répondre à chaque exigence.

PARTENAIRES DE QUALITÉ

Les partenaires Dierre sont des salles d'exposition sélectionnées et qualifiées dans toute l'Italie, spécialisées dans la vente et l'installation de produits. Ils offrent des conseils précis pour le choix de la porte et le service après-vente qui suit.

LE POINT CLÉ D'UN SERVICE D'EXCELLENCE

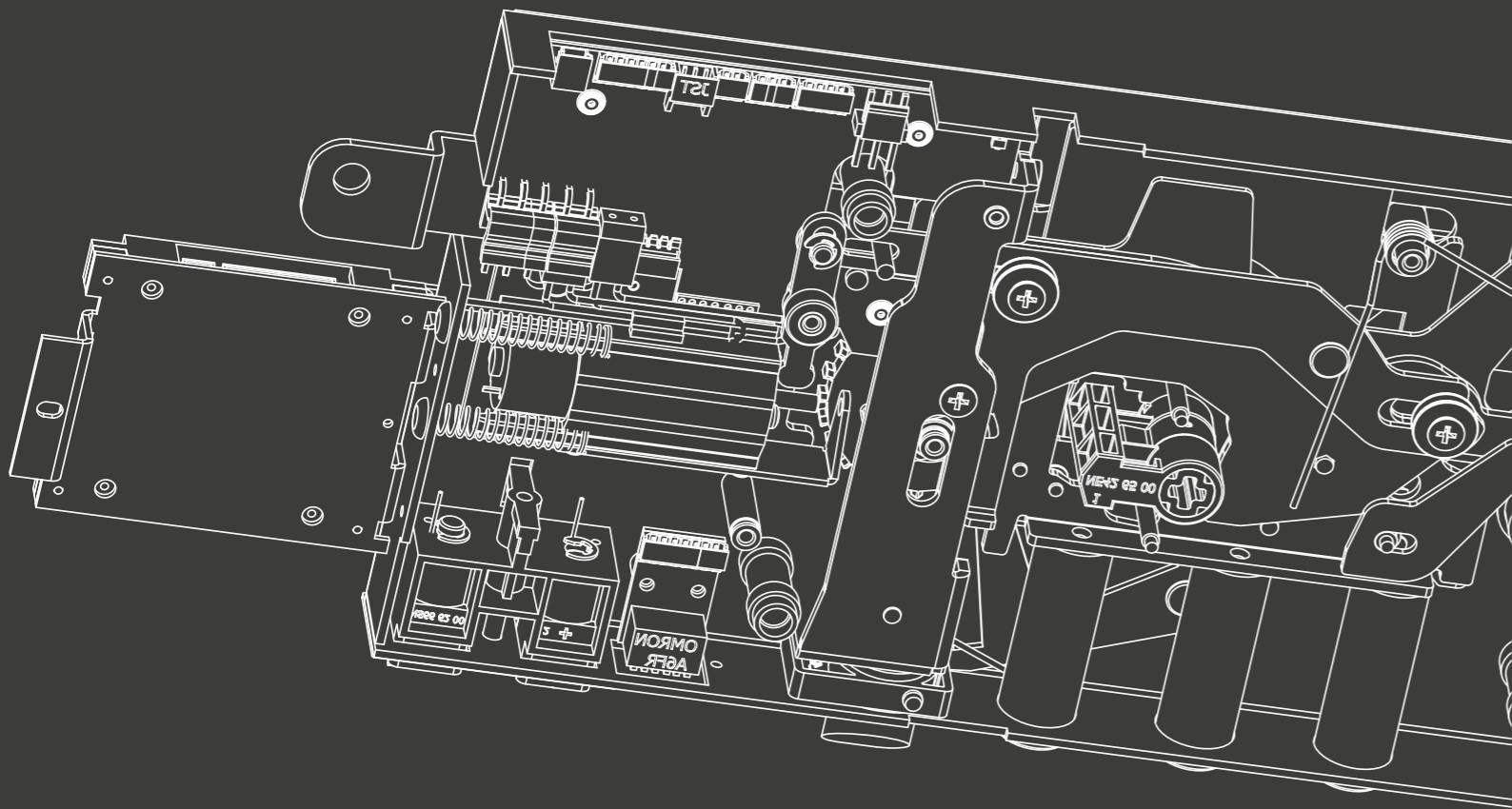
Les Dierre Key Point sont les quincailleries les plus qualifiées, des points de contact pour les pièces détachées d'origine Dierre et pour la duplication protégée des clés Dierre en toute sécurité.

TECHNIQUES MAIS PROCHES

Les points de vente Dierre Emporium sélectionnés présentent toute la gamme de produits de manière optimale, en répondant aux besoins des professionnels, en offrant des conseils techniques, des devis et une livraison rapide des matériaux.

Et avec DIERRE GENERAL CONTRACTOR, nous offrons un service « clé en main » pour le monde de la construction et de l'hôtellerie.





Carta di identità

EN - Identity Card

ES - Tarjeta de identificación

FR - Carte d'identité

LA STORIA

EN - History

36

IL GRUPPO

EN - The group

46

I NUMERI

EN - Numbers

48

I BREVETTI

EN - Patents

50

LE CERTIFICAZIONI

EN - Certifications

52

1975

1975

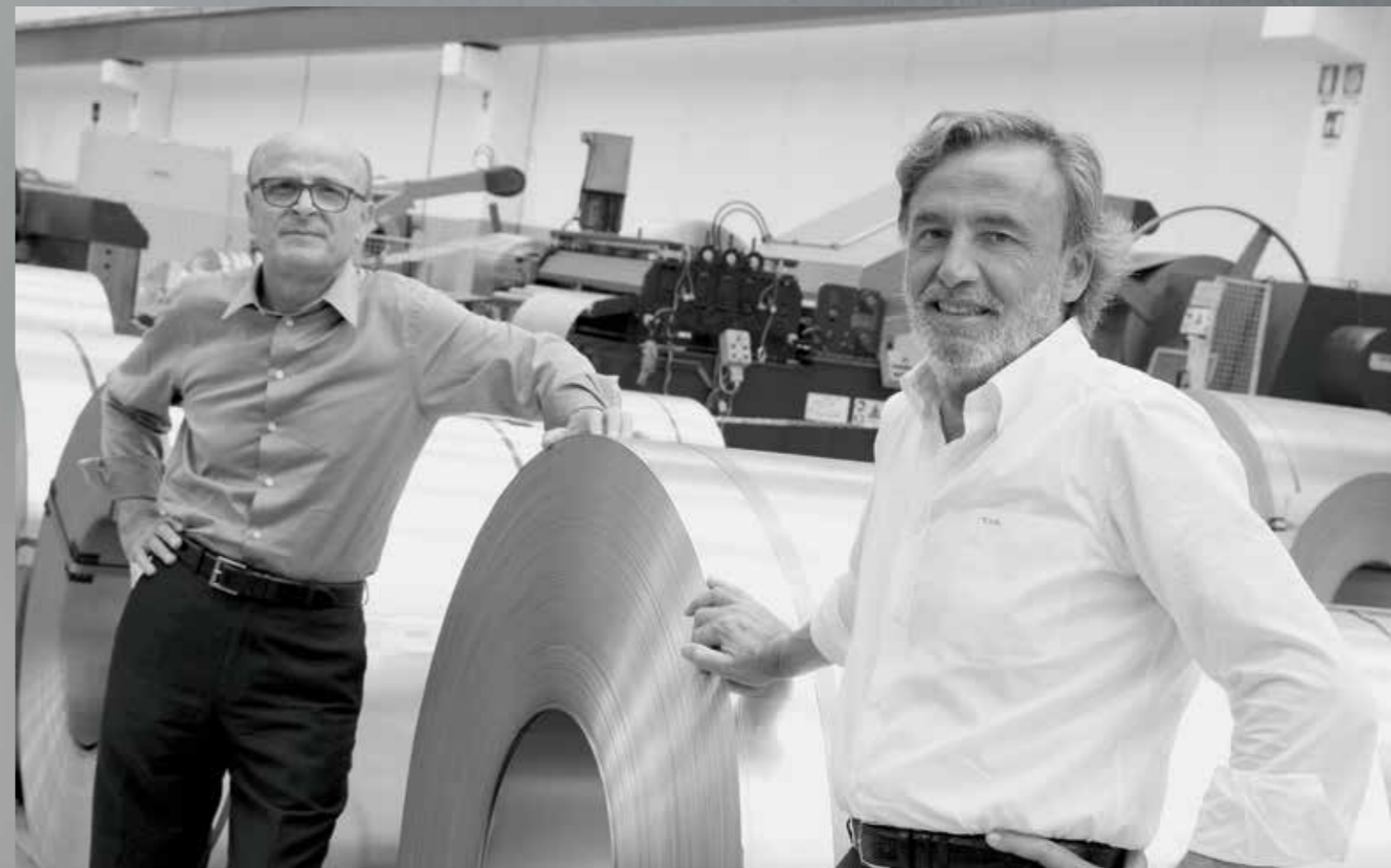
Alessandro e Vincenzo De Robertis fondano la loro prima Società: la C.S.A S.a.s.

1978

Nasce DIERRE e con lei viene prodotta e commercializzata la prima porta di sicurezza industrializzata. Un bene fino a quel momento realizzato in maniera artigianale inizia ad evolvere grazie allo spirito industriale.

1986

DIERRE acquisisce per prima il rivoluzionario brevetto della serratura con blocchetto intercambiabile MIA.



- EN

History

1975 Alessandro and Vincenzo De Robertis set up their first Company: la C.S.A S.a.s.

1978 DIERRE was created and with it the first industrialised security door is produced and marketed. A product made till then in a handcrafted manner begins to evolve thanks to the industrial spirit.

1986 DIERRE obtains the first revolutionary patent for MIA interchangeable block lock.

- ES

La historia

1975 Alessandro y Vincenzo De Robertis fundaron la primera sociedad: C.S.A S.a.s.

1978 Se creó DIERRE y con esta empresa se produjo y comercializó la primera puerta de seguridad industrializada. Ese bien, que se realizaba hasta entonces en un modo artesano, empezó a evolucionar incorporando el espíritu industrial.

1986 DIERRE fue la primera en adquirir la patente revolucionaria de la cerradura con bombín intercambiable MIA.

- FR

L'histoire

1975 Alessandro et Vincenzo De Robertis fondent leur première société: la C.S.A S.a.s.

1978 Création de DIERRE, et avec elle, la première porte de sécurité industrialisée a été produite et commercialisée. Un produit jusque-là fabriqué de manière artisanale commence à évoluer grâce à l'esprit industriel.

1986 DIERRE est la première à acquérir le brevet révolutionnaire de la serrure à bloc interchangeable MIA.

1990

1990

Dierre diventa una società per azioni con 5 stabilimenti, 250 dipendenti e una produzione di 70.000 porte di sicurezza.

1993

Nasce Space, il cassonetto a scomparsa. Un'idea intelligente per recuperare visibilità e funzionalità fino a ieri limitate.

1998

Nasce Elettra, capostipite della famiglia di porte blindate di sicurezza con serratura elettronica motorizzata.



- EN

History

1990 Dierre becomes a stock company with 5 factories, 250 employees, and a production of 70,000 security doors.

1993 Space, the concealed rolling shutter-box, was created. A smart idea for recovering visibility and functionality that until yesterday were limited.

1998 Elettra was created: the founder of the family of security doors with electronic motorised lock.

- ES

La historia

1990 Dierre se convirtió en una sociedad anónima 5 fábricas, 250 empleados y una producción de 70.000 puertas de seguridad.

1993 Se creó Space, el cassonetto escamoteable. Una idea inteligente para recuperar visibilidad y funcionalidad hasta entonces limitadas.

1998 Se creó Elettra, la fundadora de la familia de puertas blindadas de seguridad con cerradura electrónica motorizada.

- FR

L'histoire

1990 Dierre devient une société anonyme avec 5 usines, 250 employés et une production de 70 000 portes de sécurité.

1993 Naissance de Space, le caisson escamotable. Une idée intelligente pour retrouver la visibilité et les fonctionnalités qui étaient limitées jusqu'à hier.

1998 Naissance d'Elettra, l'ancêtre de la famille des portes blindées de sécurité avec serrure électronique motorisée.

2000

2000

Si supera il traguardo delle 180.000 porte l'anno, i dipendenti sono 750. Dopo fusioni e acquisizioni il Gruppo Dierre opera in diversi settori, dalle porte per interni, alle porte di sicurezza, ai portoni per garage, alla ferramenta di serrature e casseforti.

2004

Nascono i Dierre Partner, la rete di showroom e espositori del Marchio Dierre e nasce il Dierre Technical Service mirato a migliorare il servizio e a potenziare la rete di assistenza in Italia.

2007

Dierre anticipa i tempi realizzando i primi prodotti finalizzati al risparmio energetico che porterà al 2009 alla partnership con CasaClima un ente strutturato per la certificazione energetica obbligatoria degli edifici.

- EN

History

2000 The goal of 180,000 door per year is met and employees reach 750. After mergers and acquisitions, the Dierre Group is active in several sectors, from interior doors to security doors, main doors for garages, hardware for locks and safes.

2004 Dierre Partners and a network of showrooms and Dierre Brand exhibitors emerge and with them the Dierre Technical Service aimed at improving the service and boosting the support network in Italy.

2007 Dierre ahead of its time by making the first products aimed at energy saving, which in 2009 will lead to the partnership with CasaClima, a structured body for the mandatory energy certification of buildings.

- ES

La historia

2000 Se superó el reto de las 180.000 puertas anuales y los empleados llegaban a los 750. Tras fusiones y adquisiciones, el grupo Dierre trabaja en varios sectores: puertas de interior, puertas de seguridad, portones de garaje, herrajes para cerraduras y cajas fuertes.

2004 Se crearon los Dierre Partner, la red de distribuidores y expositores de la marca Dierre, y el Dierre Technical Service para mejorar el servicio y potenciar la red de asistencia en Italia.

2007 Dierre se adelantó a su tiempo, realizando los primeros productos destinados al ahorro energético, que desembocó en 2009 en la colaboración con CasaClima, un organismo estructurado para la certificación energética obligatoria de los edificios.

- FR

L'histoire

2000 L'objectif de 180 000 portes par an est dépassé, les employés sont au nombre de 750. Après des fusions et des acquisitions, le Groupe Dierre opère dans différents secteurs, des portes intérieures, aux portes de sécurité, aux portails de garage, aux quincailleries de serrures et coffres-forts.

2004 Naissance de Dierre Partner, le réseau de showrooms et d'exposants de la Marque Dierre, et de Dierre Technical Service, visant à améliorer le service et à renforcer le réseau d'assistance en Italie.

2007 Dierre prend les devants en fabriquant les premiers produits destinés à l'économie d'énergie, ce qui débouchera en 2009 sur un partenariat avec CasaClima, un organisme structuré pour la certification énergétique obligatoire des bâtiments.



2010

2010

Il percorso di sviluppo all'estero iniziato nel 1997 si completa con Dierre France e Dierre Iberica.

2012

Nasce Sinergy Out la prima porta blindata anticondensa ad essere immessa nel mercato.

2016

Nasce Sleek, porta blindata a doppia battuta con cerniere a scomparsa a rotazione libera di 180°, ispirata al mondo dell'aeronautica.

- EN

History

2010 The foreign development path started in 1997 comes to completion with Dierre France and Dierre Iberica.

2012 Sinergy Out was created: the first anti-condensation security door to be marketed.

2016 Sleek was created: double-rabbit security door with concealed 180°-free-spinning hinges, inspired to the aeronautical world.

- ES

La historia

2010 La trayectoria de desarrollo en el extranjero, iniciada en 1997, se completó con Dierre France y Dierre Iberica.

2012 Se creó Sinergy Out, la primera puerta blindada anticondensación comercializada.

2016 Se creó Sleek, una puerta blindada con doble batiente y bisagras escamoteables con rotación libre a 180°, inspirada en el mundo de la aeronáutica.

- FR

L'histoire

2010 Le parcours de développement à l'étranger commencé en 1997 s'achève avec Dierre France et Dierre Iberica.

2012 Naissance de Sinergy Out, la première porte blindée anti-condensation à faire son apparition sur le marché.

2016 Naissance de Sleek, une porte blindée à double feuillure avec charnières escamotables à rotation libre de 180°, inspirée du monde de l'aviation.

2020

2020

Dierre lancia sul mercato Next Elettra, il rivoluzionario sistema di apertura tramite Bluetooth e gestibile attraverso l'app myDOOR.

2022

Nuove innovazioni nell'ambito della domotica: con myBRIDGE la connessione può avvenire tramite web app e collegare la porta al sistema domotico di casa; con il maniglione CONTACTLESS la porta si apre con un movimento del piede.

2023

Nasce Sleek Out la blindata filomuro che sfida il caldo e il freddo. Le migliori prestazioni termiche e acustiche con un design senza confini. Nasce D180, la porta blindata filotelaio con apertura a 180°. Design e tecnologia a portata di tutti.

- EN

History

2020 Diere launches on the market Next Elettra, the revolutionary opening system through Bluetooth that can be managed through the app myDOOR.

2022 New innovations within the ambit of home automation: with myBRIDGE the connection can happen through web app and connect the door to home automation system; with CONTACTLESS bar the door opens with a foot movement.

2023 Sleek Out was created: the flush-to-wall security door that challenges the heat and cold. The best thermal and acoustic performance with a limitless design. D180 was created: the flush-to-frame security door with an opening at 180°. Design and technology within everyone's reach.

- ES

La historia

2020 Diere lanzó en el mercado Next Elettra, el sistema revolucionario de apertura mediante Bluetooth y con gestión mediante la app myDOOR.

2022 Nuevas innovaciones en el mundo de la domótica: con myBRIDGE, la conexión puede producirse mediante una web app y conectar la puerta al sistema domótico de casa; con la barra CONTACTLESS, la puerta se abre al mover el pie.

2023 Se creó Sleek Out, la blindada que desafía el calor y el frío. Las mejores prestaciones térmicas y acústicas con un diseño sin límites. Se creó D180, la puerta blindada a ras del marco y apertura a 180°. Diseño y tecnología al alcance de todos.

- FR

L'histoire

2020 Diere lance sur le marché Next Elettra, le système d'ouverture révolutionnaire via Bluetooth et gérable par l'app myDOOR.

2022 Nouvelles innovations en matière de domotique : avec myBRIDGE, la connexion peut se faire par web app et connecter la porte au système domotique de la maison ; avec la barre d'ouverture CONTACTLESS, la porte s'ouvre avec un mouvement du pied.

2023 Naissance de Sleek Out, la blindée affleurante qui défie la chaleur et le froid. Les meilleures performances thermiques et acoustiques avec un design sans frontières. Naissance de D180, la porte blindée au ras du châssis avec une ouverture à 180°. Design et technologie à la portée de tous.





DIERRE DEUTSCHLAND azienda controllata da Dierre France

DIERRE FRANCE nata il 17/12/2012

DIERRE HISPANICA azienda controllata da Dierre Iberica

DIERRE IBERICA nata il 25/05/2011

dati al 2019 - data as at 2019 - datos a 2019 - dates en 2019

- EN

THE DIERRE GROUP

DIERRE Security doors
 TREDI Fireproof doors
 SPACE Counterframes for concealed sliding doors
 ATRA External locks and closures
 WILAB Solid wood panelling and interior doors
 PORTEDI Lacquered and honeycomb, engraved and pantographed interior doors
 PEREGO Up-and-over and sectional doors
 DIERRE DEUTSCHLAND company controlled by Dierre France
 DIERRE FRANCE created on 17/12/2012
 DIERRE HISPANICA company controlled by Dierre Iberica
 DIERRE IBERICA created on 25/05/2011

- ES

DIERRE el grupo

DIERRE Puertas blindadas
 TREDI Puertas cortafuegos
 SPACE Premarcos para puertas correderas escamoteables
 ATRA Cerraduras y cierres de exterior
 WILAB Paramentos y puertas de interior de madera maciza
 PORTEDI Puertas de interior, lacadas y chapadas, grabadas y pantografiadas
 PEREGO Basculantes y seccionales
 DIERRE DEUTSCHLAND filial de Dierre France
 DIERRE FRANCE creada el 17/12/2012
 DIERRE HISPANICA filial de Dierre Iberica
 DIERRE IBERICA creada el 25/05/2011

- FR

DIERRE le groupe

DIERRE Portes blindées
 TREDI Portes coupe-feu
 SPACE Contre-châssis pour portes coulissantes escamotables
 ATRA Serrures et fermetures extérieures
 WILAB Revêtements et portes intérieures en bois massif
 PORTEDI Portes intérieures laquées et alvéolées, gravées et pantographiées
 PEREGO Basculants et sectionnels
 DIERRE DEUTSCHLAND filiale de Dierre France
 DIERRE FRANCE née le 17/12/2012
 DIERRE HISPANICA filiale de Dierre Iberica
 DIERRE IBERICA née le 25/05/2011



I numeri

100.000

m² estensione del Gruppo Dierre

5000

rivenditori nel mondo

45

oltre

anni di storia

1

stabilimento produttivo in Portogallo

stabilimenti produttivi in Italia

300

porte interne*

7

porte tagliafuoco*

160 MIL

€ fatturato 2023

400

*capacità produttiva in 8 ore

800

controtelai*

17.000 m²

copertura impianto fotovoltaico

150

commerciali nel mondo

860

dipendenti nel mondo

5000

rivenditori nel mondo

una rete di posatori qualificati

15

milioni di famiglie clienti

800

porte blindate*

50

oltre centri di assistenza

- EN

Numbers

over 45 years of history
100,000 square metres of the Dierre Group extension
TURNOVER 2022 160 MIL €. OF WHICH 50% IN ITALY AND 50% ABROAD
1 production factory in Portugal
7 production factories in Italy
300 interior doors* (production output in 8 hours)
800 security doors* (production output in 8 hours)
800 counterframes* (production output in 8 hours)
150 sales agents ACROSS THE WORLD
5000 resellers ACROSS THE WORLD
OVER 50 SERVICE CENTRES
A NETWORK OF QUALIFIED INSTALLERS
860 employees across the world
15 million of household clients
17,000 m2 photovoltaic plant cover

- ES

Las cifras

más de 45 años de historia
100.000 m2, la extensión del grupo dierre
facturación 2022 160 millones € de los cuales, el 50% en Italia y el 50% en el extranjero
1 fábrica en Portugal
7 fábricas en Italia
300 puertas de interior* (capacidad productiva en 8 horas)
800 puertas blindadas* (capacidad productiva en 8 horas)
800 premarcos* (capacidad productiva en 8 horas)
150 comerciales en el mundo
5000 distribuidores en el mundo
más de 50 centros de asistencia
una red de instaladores cualificados
860 empleados en el mundo
15 millones de familias clientes
17.000 m2 de cubierta de la planta fotovoltaica

- FR

Les chiffres

plus de 45 ans d'histoire
100 000 m² extension du Groupe Dierre
CHIFFRE D'AFFAIRES 2022 160 MIL € DONT 50% EN ITALIE ET 50% À L'ÉTRANGER
1 site de production au Portugal
7 sites de production en Italie
300 portes intérieures* (capacité de production en 8 heures)
800 portes blindées* (capacité de production en 8 heures)
800 contre-châssis* (capacité de production en 8 heures)
150 agents commerciaux DANS LE MONDE
5 000 revendeurs DANS LE MONDE
PLUS DE 50 CENTRES D'ASSISTANCE
UN RÉSEAU D'INSTALLATEURS QUALIFIÉS
860 employés dans le monde
15 millions de familles clientes
17.000 m2 de toiture de centrale photovoltaïque

I brevetti

ANTHEA

La persiana blindata
con chiusura di alta sicurezza

MIA La serratura con blocchetto intercambiabile

ELETTRA

L'innovativa serratura elettronica
motorizzata

LOCK TRAP SYSTEM

Sistema di bloccaggio della serratura a doppia
mappa in caso di manipolazione

SPACE

Il sistema di chiusura a
scomparsa per porte
scorrevoli

MACRON 5.0

La cerniera a scomparsa per aperture a doppia battuta
e apertura a 180°

NEW POWER

Il cilindro ad alta sicurezza certificato anti
bumping

SINERGY OUT

La prima porta anticondensa con elevate prestazioni di isolamento
termico, sicurezza e abbattimento acustico

D-CODE

La serratura a doppia mappa con controllo elettronico

- EN

Patents

ANTHEA The security shutter with a high-security closure
MIA The interchangeable block lock
ELETTRA The innovative electronic motorised lock
LOCK TRAP SYSTEM Locking system of the double-bitted lock,
in case of tampering
SPACE The concealed closing system for sliding doors
MACRON 5.0 The concealed hinge for double-rabbit openings
and opening at 180°
NEW POWER The high-security certified anti-bumping cylinder
SINERGY OUT The first anti-condensation door with high
performance of thermal insulation, security, and noise
reduction
D-CODE Double-bitted lock with electronic control

- ES

Las patentes

ANTHEA La mallorquina blindada con cierre de alta seguridad
MIA La cerradura con bombín intercambiable
ELETTRA La cerradura electrónica innovadora motorizada
LOCK TRAP SYSTEM Sistema de bloqueo de la cerradura con
doble paletón en caso de manipulación
SPACE El sistema de cierre escamoteable para puertas
correderas
MACRON 5.0 Bisagra escamoteable para aperturas con doble
batiente y apertura a 180°
NEW POWER El cilindro de alta seguridad certificado anti bumping
SINERGY OUT La primera puerta anticondensación con
prestaciones elevadas de aislamiento térmico, seguridad
y reducción acústica
D-CODE La cerradura de doble paletón con control electrónico

- FR

Les brevets

ANTHEA Le volet blindé avec serrure haute sécurité
MIA La serrure avec bloc interchangeable
ELETTRA L'innovante serrure électronique motorisée
LOCK TRAP SYSTEM Système de verrouillage de la serrure à
double panneton en cas de manipulation
SPACE Le système de fermeture escamotable pour portes
coulissantes
MACRON 5.0 La charnière escamotable pour ouvertures à
double feuillure et à 180°
NEW POWER Le cylindre haute sécurité certifié anti-bumping
SINERGY OUT La première porte anti-condensation aux
performances élevées en termes d'isolation thermique,
de sécurité et de réduction du bruit
D-CODE La serrure à double panneton à commande électronique

Le certificazioni

Le **porte blindate** Dierre sono certificate antintrusione secondo la normativa europea EN 1627. Sono inoltre classificate per permeabilità all'aria e tenuta all'acqua secondo le normative europee EN 12207 e EN 12208.

I **prodotti tagliafuoco** Dierre sono classificati e testati secondo la normativa europea EN 1634-1 e sono marcabili CE secondo la nuova norma EN 16034.

Le **serrature** Dierre sono certificate secondo le più recenti normative europee e internazionali.

- EN

Certifications

Dierre's security doors are anti-intrusion certified according to the European standard EN 1627. They are also classified for air permeability and water tightness according to the European standards EN 12207 and EN 12208.

Dierre's fireproof products are classified and tested according to the European standard EN 1634-1 and they are on the verge of obtaining EC-marking according to the new standard EN 16034.

Dierre's locks are certified according to the most recent European and international standards.

- ES

Las certificaciones

Las puertas blindadas Dierre están certificadas según la normativa europea EN 1627. Asimismo, se han clasificado para la permeabilidad al aire y estanquidad al agua según las normativas europeas EN 12207 y EN 12208.

Los productos cortafuegos Dierre están clasificados y probados según la normativa europea EN 1634-1 y están obteniendo el marcado CE en cumplimiento de la nueva norma EN 16034.

Las cerraduras Dierre están certificadas en cumplimiento de las normativas europeas y certificaciones nacionales más recientes.

- FR

Les certifications

Les portes blindées Dierre sont certifiées anti-intrusion selon la norme européenne EN 1627. Elles sont également classées pour la perméabilité à l'air et l'étanchéité à l'eau selon les normes européennes EN 12207 et EN 12208.

Les produits coupe-feu de Dierre sont classés et testés selon la norme européenne EN 1634-1 et sont en train d'obtenir le marquage CE selon la nouvelle norme EN 16034.

Les serrures Dierre sont certifiées selon les dernières normes européennes et internationales.

Certificazioni



Marchatura CE sulla maggior parte dei prodotti, tranne su porte tagliafuoco in acciaio e portoni rolling.

Oltre 200 rapporti di prova secondo le varie normative di prodotto europee e nazionali svolte nei più importanti laboratori nazionali ed internazionali:
prove antieffrazione - resistenza al fuoco - tenuta al fumo - prove acustiche - permeabilità all'aria - tenuta all'acqua - resistenza al carico del vento - calcoli di trasmittanza termica - durabilità - antiproiettile - ecc.



Certificato antieffrazione secondo la EN 1627 presso il laboratorio IFT di Rosenheim (Germania) con oltre 450 voci.



Certificato antieffrazione Bloc Porte presso il laboratorio francese CNPP.



Certificati per serrature a cilindri A2P presso il laboratorio francese CNPP.

Oltre accreditamenti tagliafuoco tra Italia, Svizzera, Francia, Germania, Slovenia, Slovacchia, Russia, Inghilterra, Bulgaria, Croazia, Lituania, Polonia, Repubblica Ceca, Serbia, Romania, Australia, ecc.

Certificati di prodotto per serrature, maniglioni antipanico, cerniere, selettori di chiusura, porte su via di fuga, ecc.

LEED

La composizione dei prodotti tagliafuoco può contribuire all'acquisizione di punti ai fini della certificazione LEED, per la classificazione dell'efficienza energetica e dell'impronta ecologica degli edifici.



Certificato A.E.O.

Dierre, ha ottenuto lo status di Esportatore Autorizzato, ovvero una sorta di "patente" di affidabilità e di solvibilità a cui sono collegati una serie di vantaggi in relazione al tipo di autorizzazione AEO richiesta. Al fine di ottenere lo status di AEO, l'operatore economico deve dimostrare di rispettare i seguenti criteri:
la conformità alla normativa doganale e fiscale e l'assenza di reati gravi connessi con l'attività economica;
possedere un sistema efficace di gestione delle scritture commerciali e dei trasporti;
garantire la solvibilità finanziaria;
il richiedente l'autorizzazione AEOC deve dimostrare di possedere anche: adeguati standard pratici di competenza o qualifiche professionali.
Il richiedente l'autorizzazione AEOS deve dimostrare di possedere: adeguati standard di sicurezza, su tutti i fronti.



- EN

Certifications

EC-marking on most products, except for steel fireproof doors and rolling main doors.

Over 200 test reports. Tests have been carried out at the most important national and international laboratories according to the various European and national product standards and include: anti-break-in tests - fire resistance tests - smoke resistance tests - acoustic tests - air permeability tests - water tightness tests - wind load resistance tests - thermal transmittance calculations - durability tests - bulletproof tests - etc.



Anti-break-in certificate according to the standard EN 1627 at the laboratory IFT of Rosenheim (Germany) with over 450 items.



Bloc Porte anti-break-in certificate at the French laboratory CNPP.



A2P certificates for cylinder locks at the French laboratory CNPP.

Other fireproof accreditations in Italy, Switzerland, France, Germany, Slovenia, Russia, England, Bulgaria, Croatia, Lithuania, Poland, Czech Republic, Serbia, Romania, Australia, etc.

Product certificates for locks, panic bars, hinges, closing selectors, doors on way outs, etc.

LEED

The composition of fireproof products can contribute to the obtainment of points for the purpose of the LEED certification, for the classification of building energy efficiency and ecological footprint.



A.E.O. Certificate

Dierre has obtained the status of Authorised Exporter, i.e. a kind of "licence" of reliability and solvency to which a series of advantages are linked in connection with the type of AEO authorisation requested. In order to obtain the AEO status, the economic operator must prove to comply with the following criteria: to comply with customs and tax regulations and not to have committed serious offences connected with the economic activity; to have in place an effective commercial and transportation records management system; to guarantee financial solvency. The company applying for AEOC authorisation must prove to have also: adequate practical skill standards or professional qualifications. The company applying for AEOC authorisation must prove to have also: adequate security standards on all fronts.

- ES

Las certificaciones

Marcado CE en la mayoría de los productos salvo en las puertas cortafuegos de acero y puertas rollig.

Más de 200 informes de pruebas, en cumplimiento de las varias normativas de producto europeas y nacionales, realizadas en los laboratorios nacionales e internacionales más importantes: pruebas antiefracción - resistencia al fuego - estanquidad al humo - pruebas acústicas - permeabilidad al aire - estanquidad al agua - resistencia a la carga del viento - cálculos de transmitancia térmica K - durabilidad - antiproyectiles - etc.

Certificado antiefracción según la EN 1627, en el laboratorio IFT de Rosenheim (Alemania) con más de 450 entradas.

Certificado antiefracción Bloc Porte en el laboratorio francés CNPP.

Certificados para cerraduras de cilindros A2P en el laboratorio francés CNPP.

Junto a las acreditaciones cortafuegos de Italia, Suiza, Francia, Alemania, Eslovenia, Eslovaquia, Rusia, Inglaterra, Bulgaria, Croacia, Lituania, Polonia, República Checa, Serbia, Rumanía, Australia, etc.

Certificados de producto para cerraduras, barras antipánico, bisagras, selectores de cierre, puertas en vías de escape, etc.

La composición de los productos cortafuegos metálicos Dierre puede contribuir a la adquisición de puntos para la certificación LEED, para la clasificación de la eficiencia energética y la huella ecológica de los edificios.

Certificado A.E.O.

Dierre ha obtenido el estatus de Exportador Autorizado, o sea una especie de "permiso" de fiabilidad y de solvencia, que lleva aparejada una serie de ventajas inherentes al tipo de autorización AEO demandada. Para obtener el estatus AEO, el empresario ha de demostrar que respeta los siguientes criterios: la conformidad con la normativa aduanera y la ausencia de delitos graves relacionados con la actividad económica; poseer un sistema eficaz de gestión de registros comerciales; garantizar la solvencia financiera; el solicitante de la autorización AEOC ha de demostrar poseer también: estándares adecuados prácticos de competencia o cualificaciones profesionales. El solicitante de la autorización AEOC ha de demostrar poseer estándares adecuados de seguridad en todos los ámbitos.

- FR

Les certifications

Marquage CE sur la plupart des produits à l'exception des portes coupe-feu en acier et des portails à enroulement.

Plus de 200 rapports d'essais selon les différentes normes de produit européennes et nationales effectués dans les plus importants laboratoires nationaux et internationaux : essais anti-effraction - résistance au feu - étanchéité aux fumées - essais acoustiques - perméabilité à l'air - étanchéité à l'eau - résistance au vent - calculs de transmission thermique - durabilité - pare-balles - etc.

Certification anti-effraction selon la norme EN 1627 au laboratoire IFT de Rosenheim (Allemagne) avec plus de 450 entrées.

Certification anti-effraction Bloc Porte au laboratoire français CNPP.

Certifications pour serrures à cylindre A2P au laboratoire français du CNPP.

Plus d'accréditations coupe-feu en Italie, Suisse, France, Allemagne, Slovénie, Slovaquie, Russie, Angleterre, Bulgarie, Croatie, Lituanie, Pologne, République tchèque, Serbie, Roumanie, Australie, etc.

Certifications de produits pour serrures, barres anti-panique, charnières, sélecteurs de fermeture, portes sur issues de secours, etc.

La composition des produits coupe-feu peut contribuer à l'acquisition de points pour la certification LEED, la classification de l'efficacité énergétique et de l'empreinte écologique des bâtiments.

Certificat A.E.O.

Dierre a obtenu le statut d'Exportateur Agréé, une sorte de « licence » de fiabilité et de solvabilité à laquelle sont liées une série d'avantages en fonction du type d'autorisation AEO demandée. Afin d'obtenir le statut d'AEO, l'opérateur économique doit démontrer qu'il respecte les critères suivants : la conformité aux réglementations douanières et fiscales et l'absence d'infractions graves liées à l'activité économique ; posséder un système efficace de gestion des documents commerciaux et de transport ; assurer la solvabilité financière ; le demandeur de l'autorisation AEOC doit également démontrer qu'il a : des normes pratiques de compétence appropriées ou des qualifications professionnelles. Le demandeur de l'autorisation AEOC doit démontrer qu'il a : des normes de sécurité adéquates, dans tous les domaines.

www.dierre.com

DIERRE SPA STRADA STATALE PER CHIERI 66/15 - 14019 VILLANOVA D'ASTI (AT)

TEL. +39 0141 949411 - E-MAIL: info@dierre.it

La carta scelta per questo prodotto è Carta Certificata FSC® per una gestione responsabile delle foreste e degli ecosistemi.

The paper chosen for this product is FSC® Certified Paper for responsible management of forests and ecosystems.



L'ambientazione ed il contesto estetico in cui le immagini delle porte sono state inserite sono puramente suggestivi e, pertanto, alcuni elementi presenti nelle foto (quali a titolo esemplificativo cornici, coprifili, accessori) potrebbero non essere disponibili o dover essere oggetto di specifica richiesta in sede di ordine.

The setting and aesthetic context the images of the doors have been inserted in are merely inspiring and, therefore, some items in the pictures (such as for example cornices, cover moulds, accessories) may not be available or be the subject of a specific request when ordering.

Le informazioni presenti in questo catalogo possono subire variazioni.
I materiali rappresentati sono puramente indicativi: per la verifica dei colori si rimanda al campionario.

The information contained in this catalogue may undergo variations.
The materials shown are a bare example: for the verification of colours please refer to the sample collection.

